

Перв. примен.

Справ. №

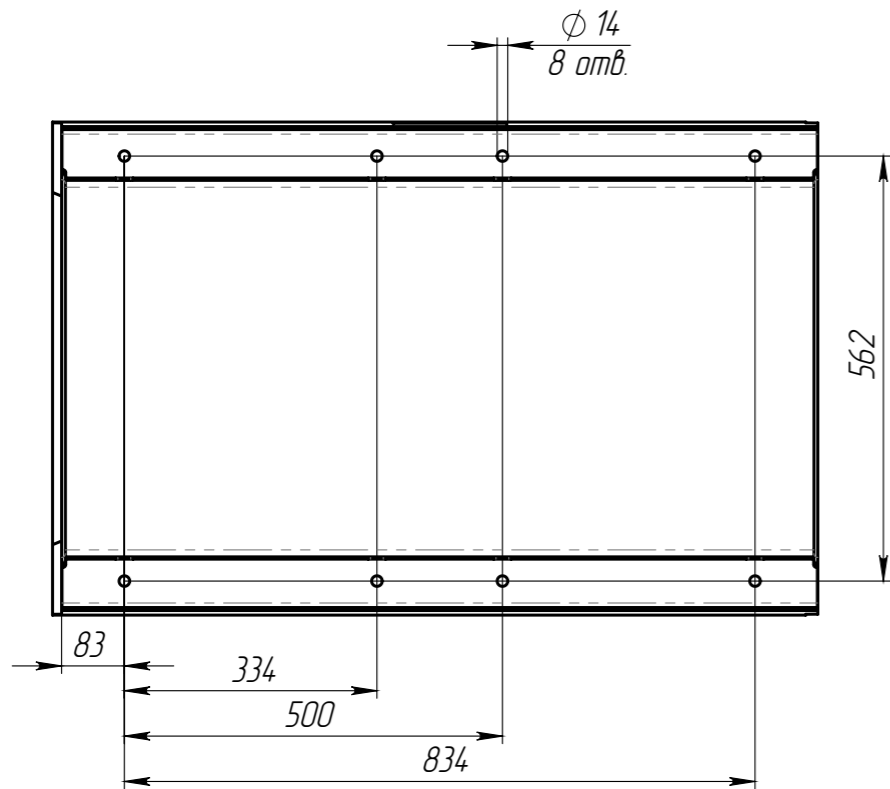
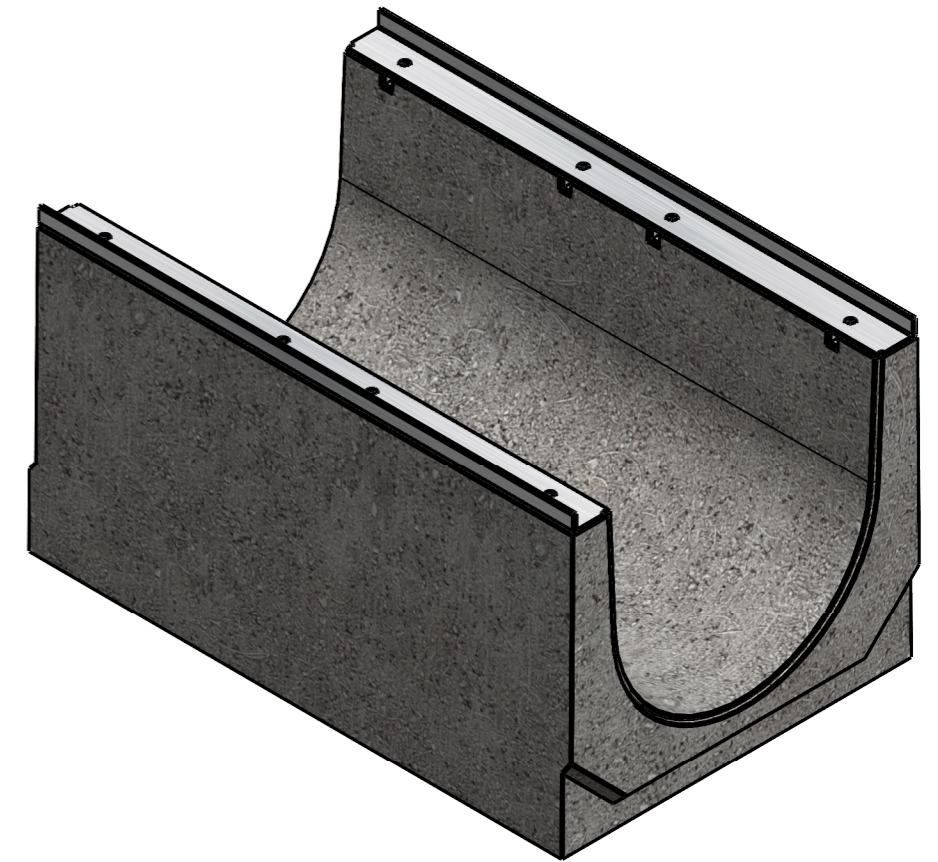
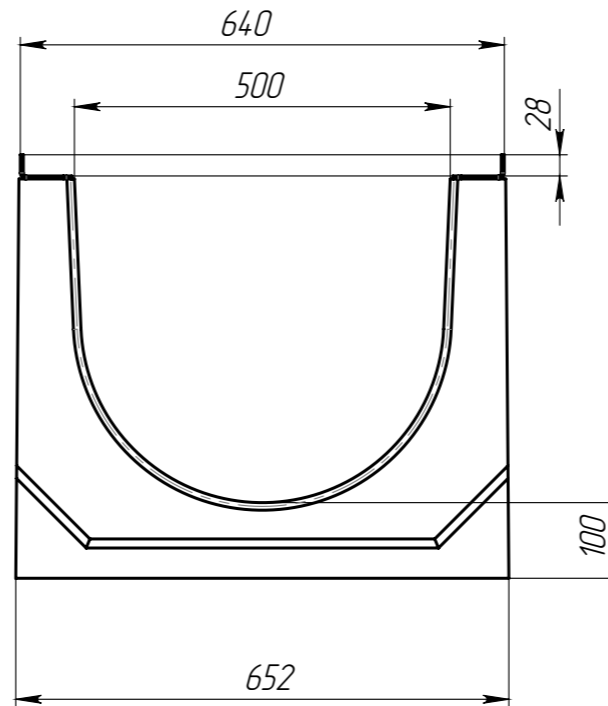
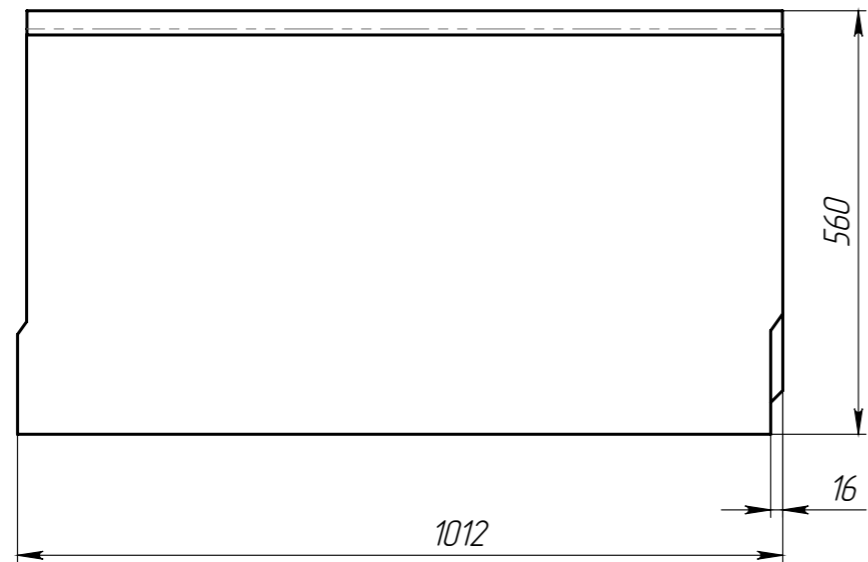
Подп. и дата

Изм. № дудл.

Взам. инв.

Подп. и дата

Изм. № подл.



1. Допустимое отклонение фактической массы от номинальной может составлять до 10%

| | | | | | | | | |
|-----------|------|---------------|-------|----------|---------------------------|------|----------|---------|
| | | | | | Арт. 4950 | | | |
| | | | | | ЛВ-50.64.56-Б | | | |
| Изм. | Лист | № документа | Подп. | Дата | Лоток водоотводный | Лит. | Масса | Масштаб |
| Разраб. | | Сметанин А.С. | | 05.03.20 | | | 368.20 | 1:10 |
| Пров. | | | | | | Лист | Листов 1 | |
| Т. контр. | | | | | | | | |
| Н. контр. | | | | | | | | |
| Утв. | | Седова Е.А. | | | | | | |

