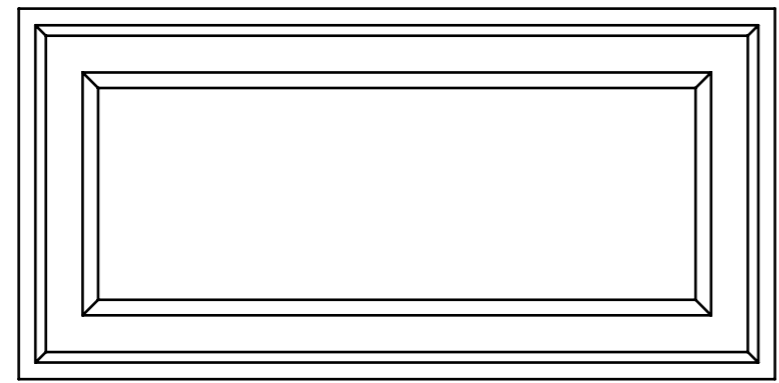
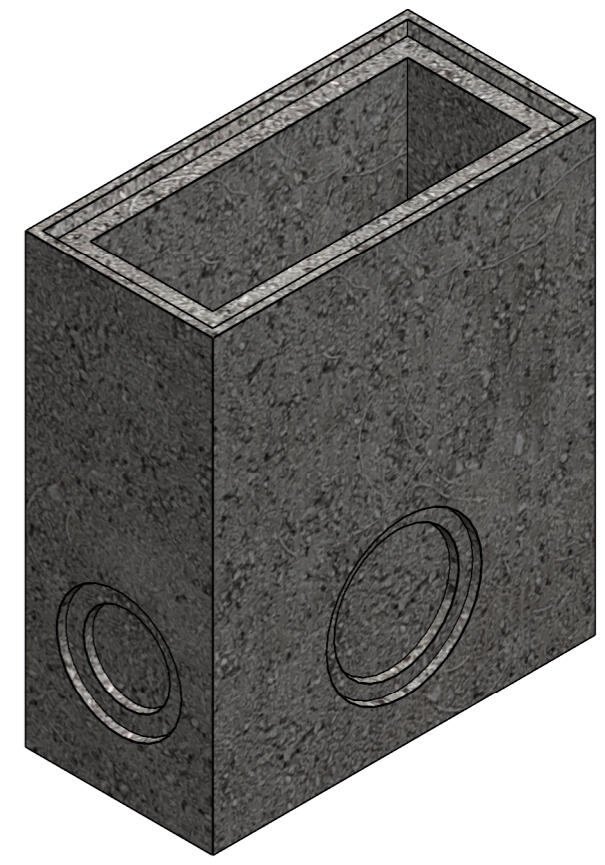
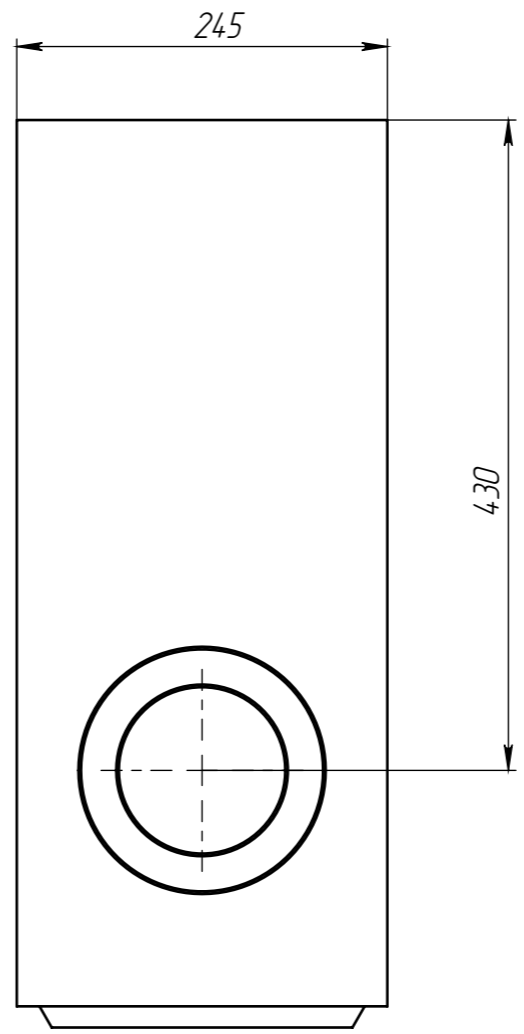
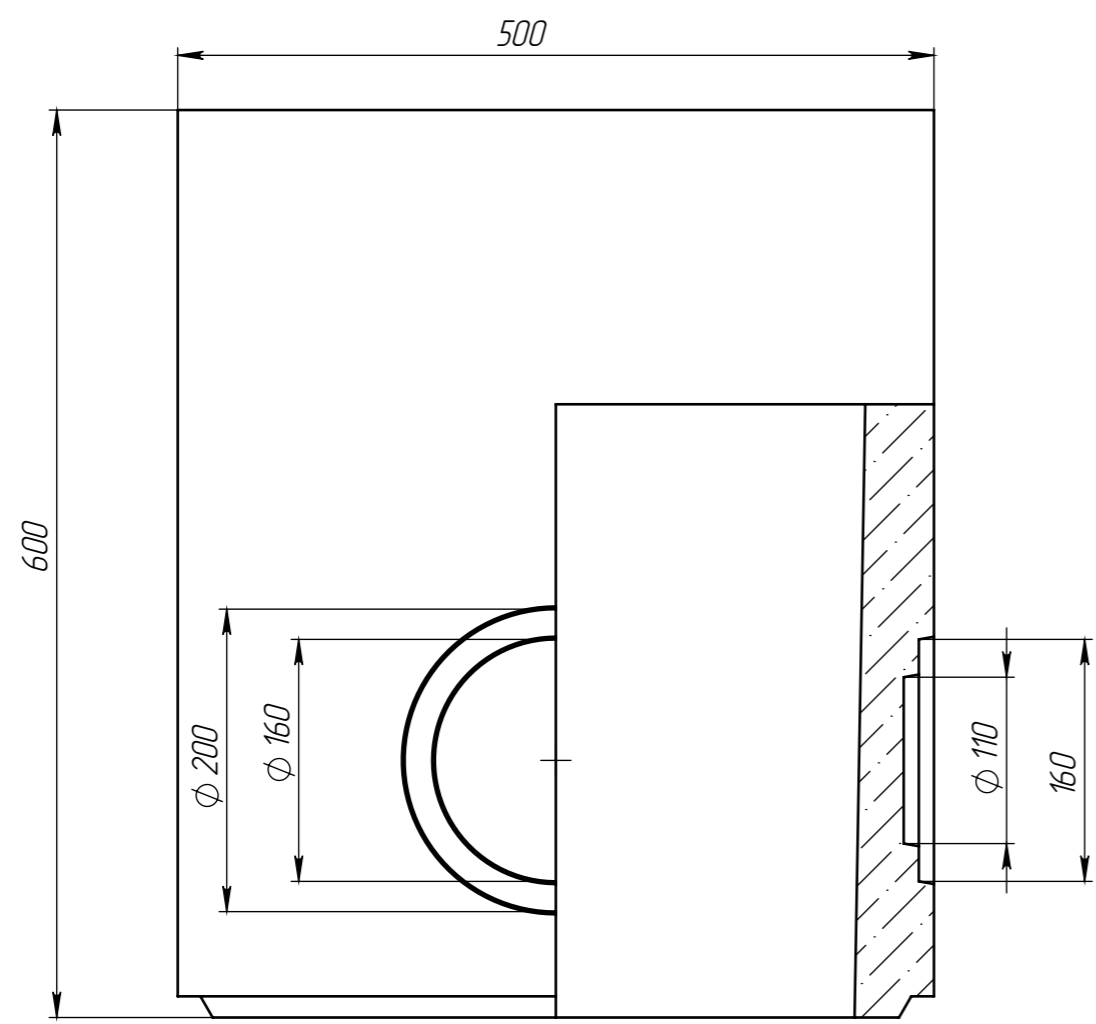


Перв. примен.
Справ. №
Подп. и дата
Инд. № дудл.
Взам инв.
Подп. и дата
Инд. № подл.



- * - Размер для справок
- Объем бетона в изделии составляет 0,03 м.куб.
- Допустимое отклонение фактической массы от номинальной может составлять до 10%

					Пус-16.25.60-Б-С			Арт.	4380/2
Изм.	Лист	№ документа	Подп.	Дата	Пескоуловитель секционный (средняя часть)	Лит.	Масса	Масштаб	
Разраб.	Сметанин А.С.						78.10	1:5	
Проб.						Лист	Листов 1		
Т. контр.									
Н. контр.									
Утв.									