

Перв. примен.

Справ. №

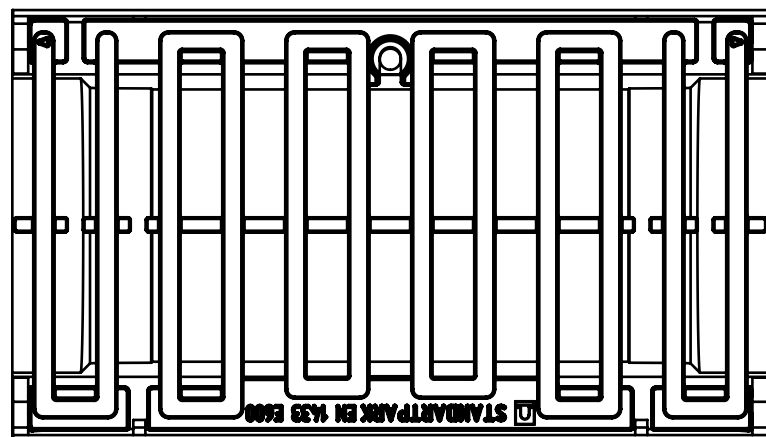
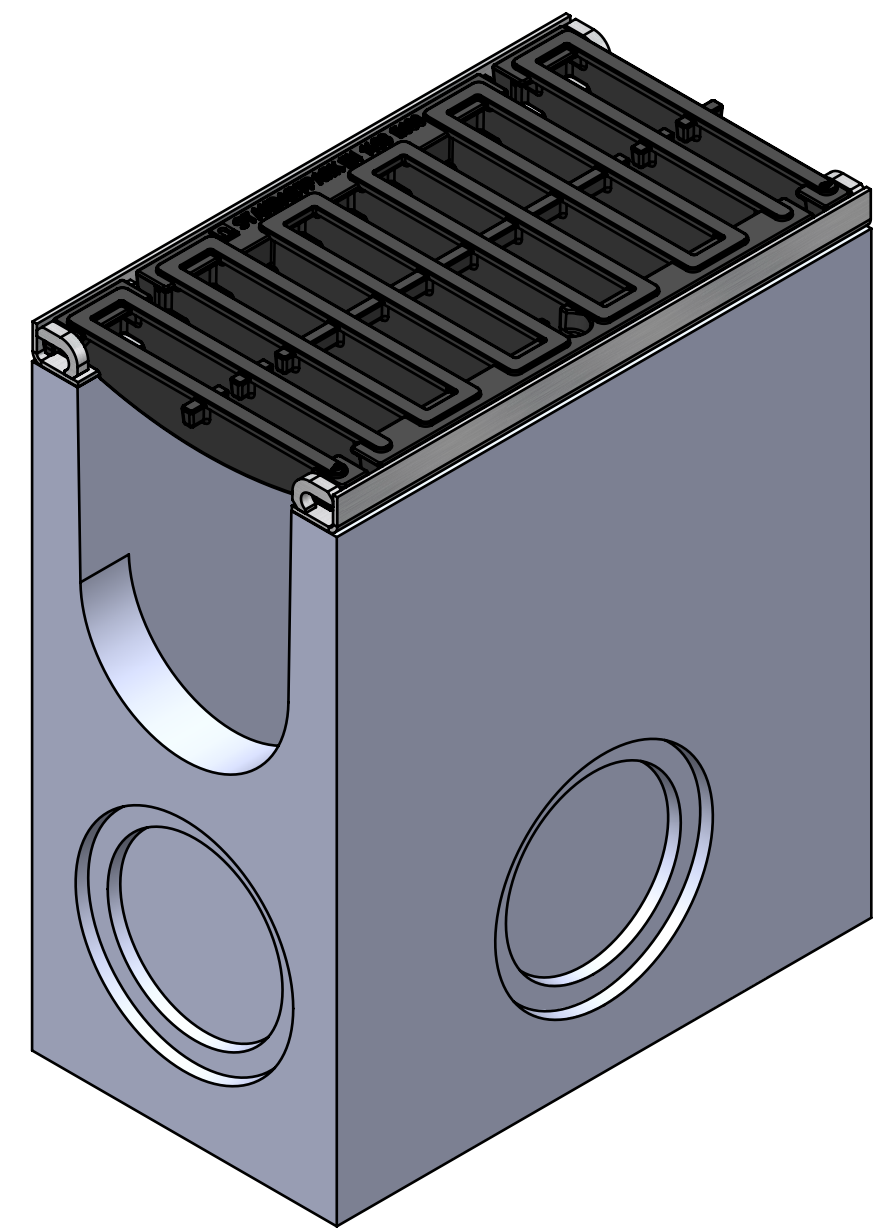
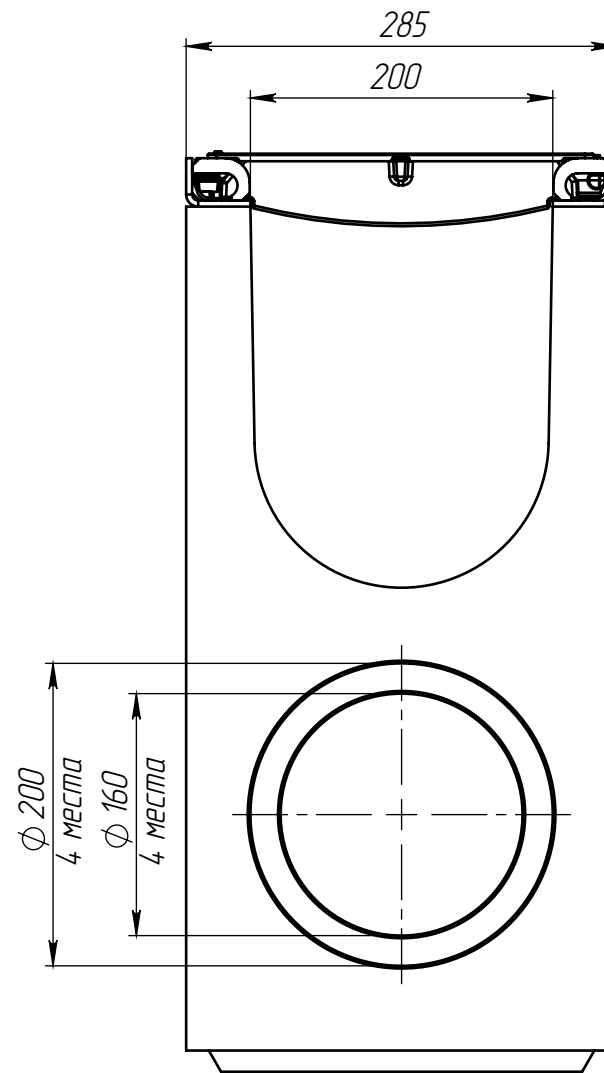
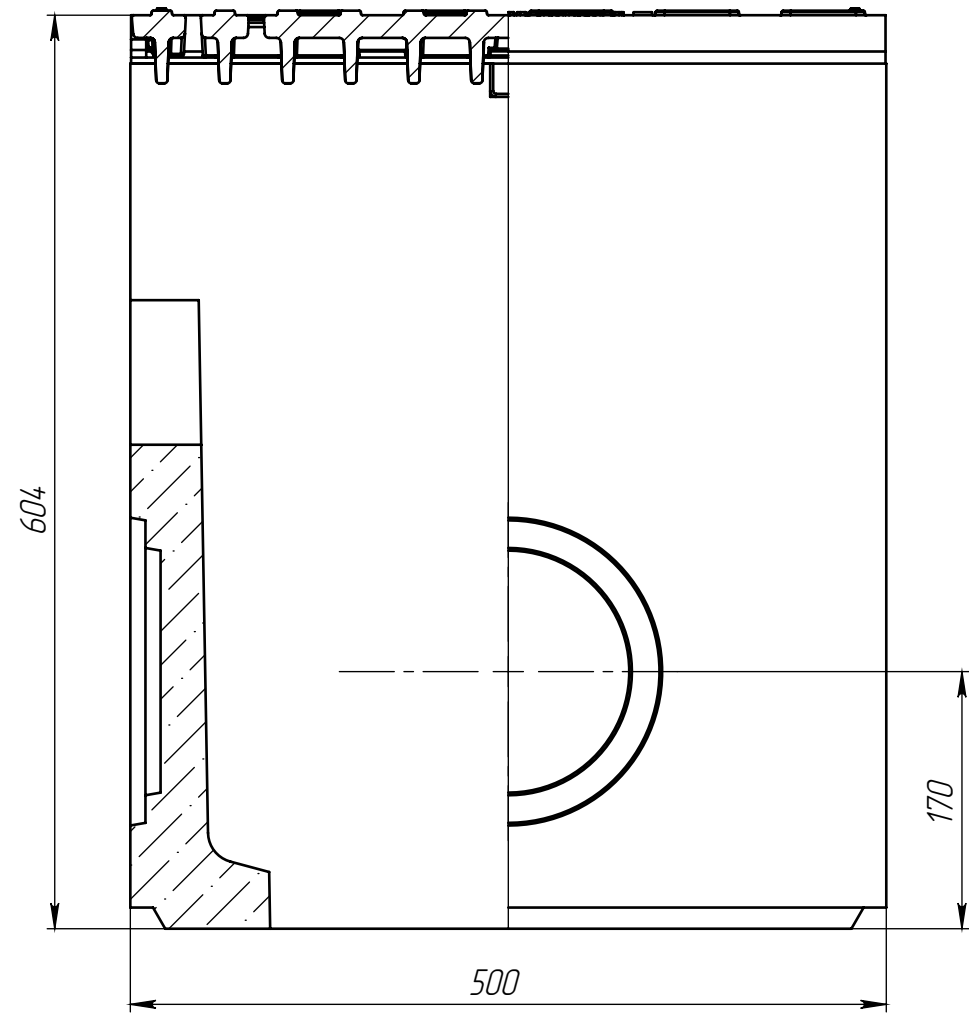
Подп. и дата

Изм. № дудл.


Взам. инв.

Подп. и дата

Изм. № подл.



Объем бетона в изделии составляет 0,03156 куб.м.

					Арт. 04587458/1		
					ПУС-20.29.60-Б-В-С3-ВЧЩ35		
					Комплект песколовителя с решеткой		
					Лит.	Масса	Масштаб
						84.34	1:5
					Лист		Листов 1
							
Изм	Лист	№ документа	Подп.	Дата			
Разраб.		Сметанин А		03.11.17			
Пров.							
Т. контр							
Н. контр							
Утв.							