

Пус-40.52.90-Б-БН-В-Р400

Перв. примен.

Справ. №

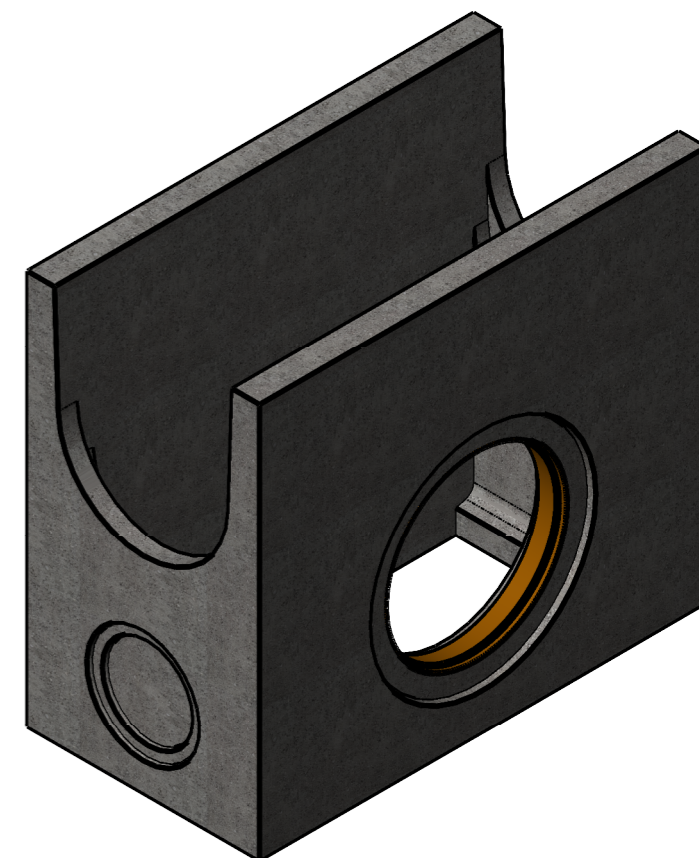
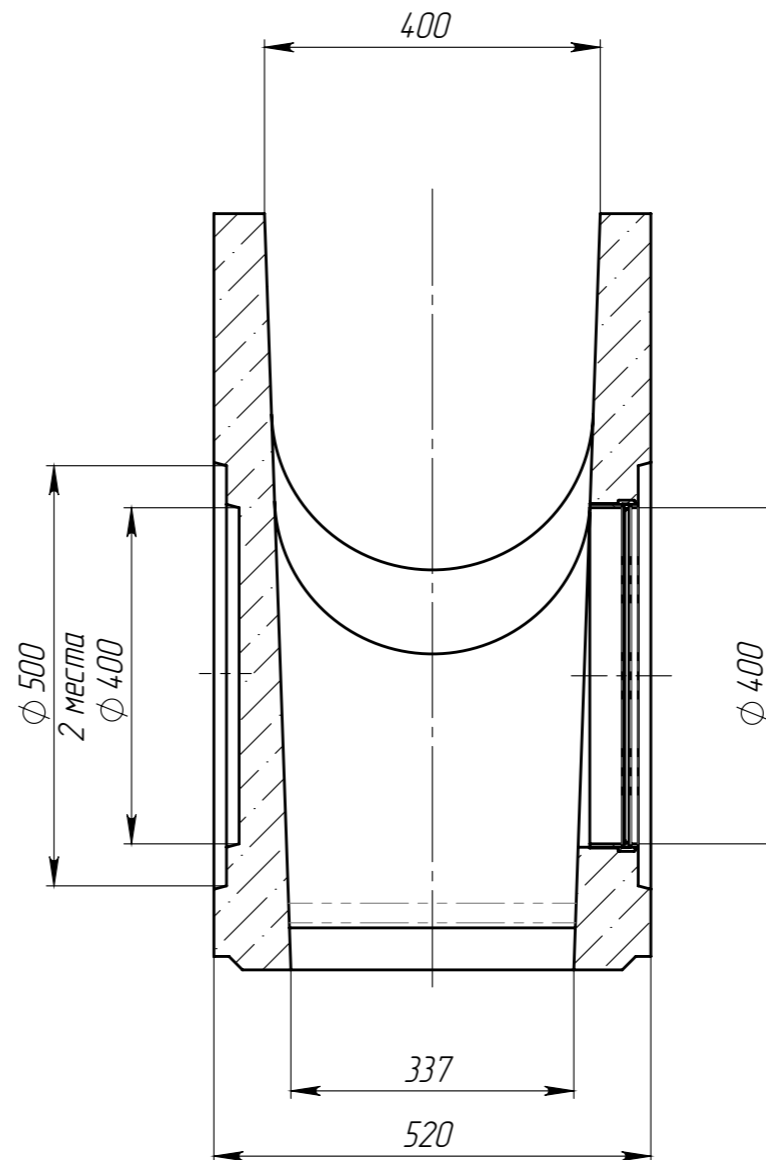
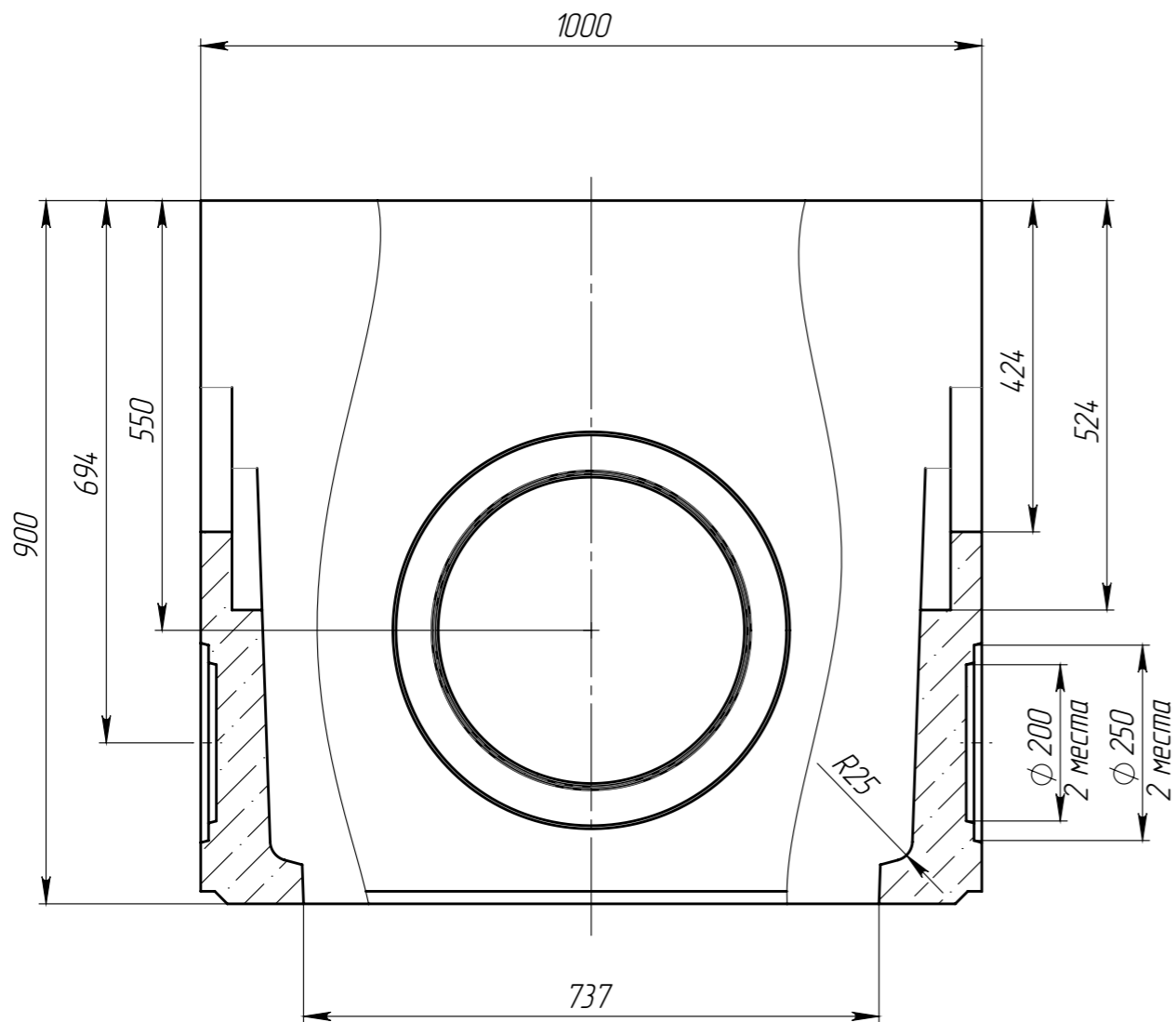
Подп. и дата

Инв. № дудл.

Взаминв

Подп. и дата

Инв. № подл.



1. Объем бетона составляет 0,1465 м.куб.
2. Отклонение фактической массы от номинальной может составлять до 10%.
3. Муфта может быть установлена вместо любого шаблона соответствующего диаметра.

					Пус-40.52.90-Б-БН-В-Р400			Арт. 4889/1-Р400
Изм	Лист	№ документа	Подп.	Дата	Пескоуловитель с муфтовым подключением DN400 без насадок	Лит.	Масса	Масштаб
Разраб.	Пухов Н.Ю.						333,08	1:9
Пров.	Сметанин А.С.					Лист	Листов 1	
Т. контр								
Н. контр								
Утв.								
					standartpark			Формат А3