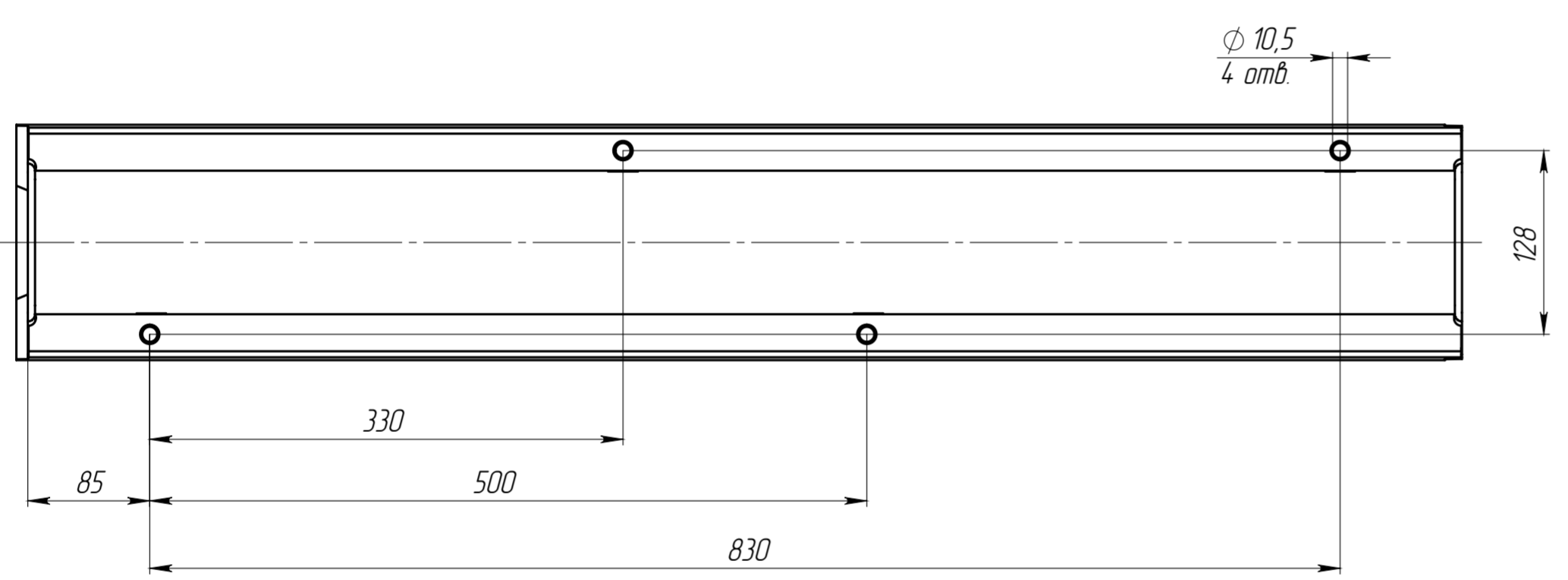
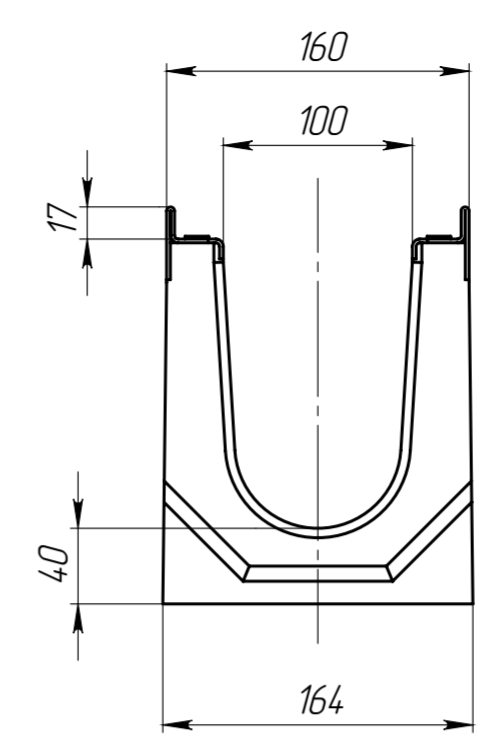
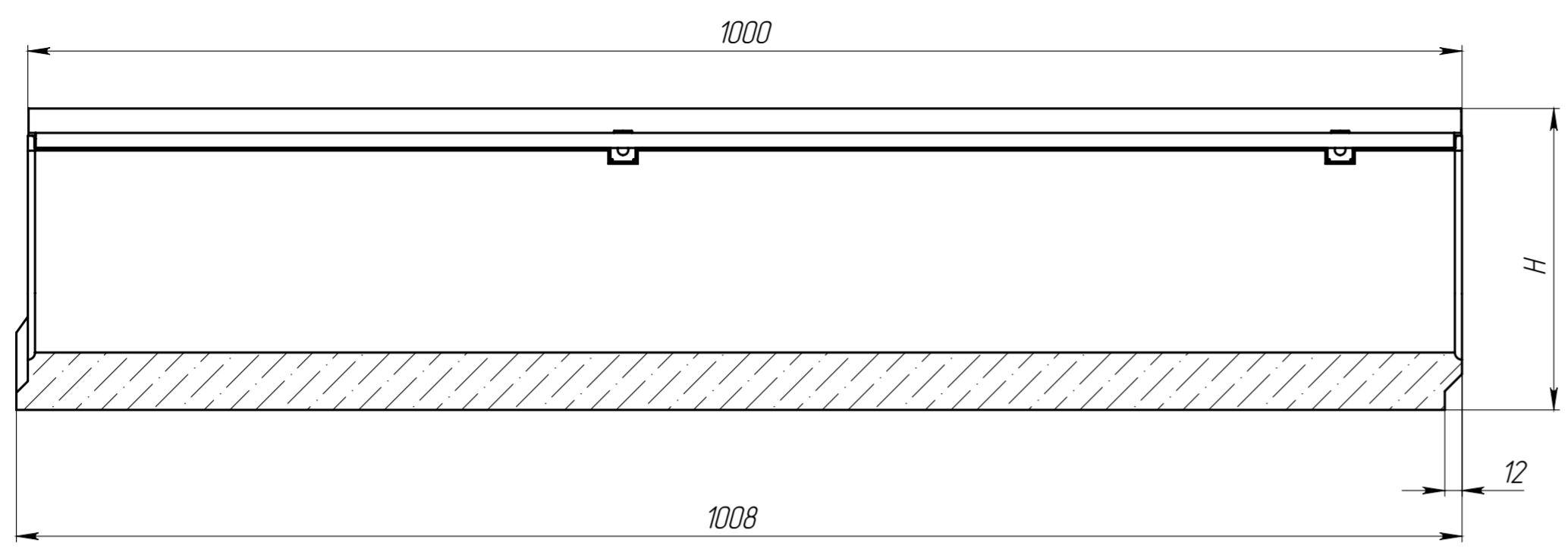


Перв. примен.
Справ. №



Артикул	Обозначение	Н, мм	Масса, кг	Объем бетона м.куб.
40676	ЛВ-10.16.23-Б-3	230	44,89	0,0187
40676/01-01	ЛВ-10.16.23-Б-К01-3	225	44,21	0,0184
40676/02-02	ЛВ-10.16.23-Б-К02-3	220	43,53	0,0181
40676/03-03	ЛВ-10.16.23-Б-К03-3	215	42,85	0,0178
40076	ЛВ-10.16.21-Б-3	210	42,01	0,0175
40076/01-01	ЛВ-10.16.21-Б-К01-3	205	41,33	0,0172
40076/02-02	ЛВ-10.16.21-Б-К02-3	200	40,64	0,0169
40076/03-03	ЛВ-10.16.21-Б-К03-3	195	39,96	0,0166
40076/04-04	ЛВ-10.16.21-Б-К04-3	190	39,28	0,0163
40076/05-05	ЛВ-10.16.21-Б-К05-3	185	38,59	0,0160
40076/06-06	ЛВ-10.16.21-Б-К06-3	180	37,91	0,0157
40076/07-07	ЛВ-10.16.21-Б-К07-3	175	37,23	0,0154
40076/08-08	ЛВ-10.16.21-Б-К08-3	170	36,54	0,0151
40076/09-09	ЛВ-10.16.21-Б-К09-3	165	35,86	0,0148
40576	ЛВ-10.16.16-Б-3	160	34,81	0,0143
40076/11-11	ЛВ-10.16.21-Б-К11-3	155	34,05	0,0140
40076/12-12	ЛВ-10.16.21-Б-К12-3	150	33,28	0,0136
40076/13-13	ЛВ-10.16.21-Б-К13-3	145	32,51	0,0133
40076/14-14	ЛВ-10.16.21-Б-К14-3	140	31,75	0,0130
40076/15-15	ЛВ-10.16.21-Б-К15-3	135	30,98	0,0126
40076/16-16	ЛВ-10.16.21-Б-К16-3	130	30,22	0,0123
40076/17-17	ЛВ-10.16.21-Б-К17-3	125	29,45	0,0120
40076/18-18	ЛВ-10.16.21-Б-К18-3	120	28,69	0,0116

Допустимое отклонение фактической массы от номинальной может составлять до 10%

И-№, № подл.
Взам.инв.
И-№, № дубл.
Подл. и дата

Изм.	Лист	№ документа	Подп.	Дата	Лоток водоотводный серии Drive C-класса Бетон В35 СТО 72566411-102-2012	Лит	Масса	Масштаб
Разраб.	Титов Д.П.			04.07.18				1:4
Пров.						Лист	Листов 1	
Т. контр.	Миранов И.А.							
Н. контр.								
Утв.	Седова Е.А.							

