

ЛВ-30.36.41-ПВ

Перв. примен.

Справ. №

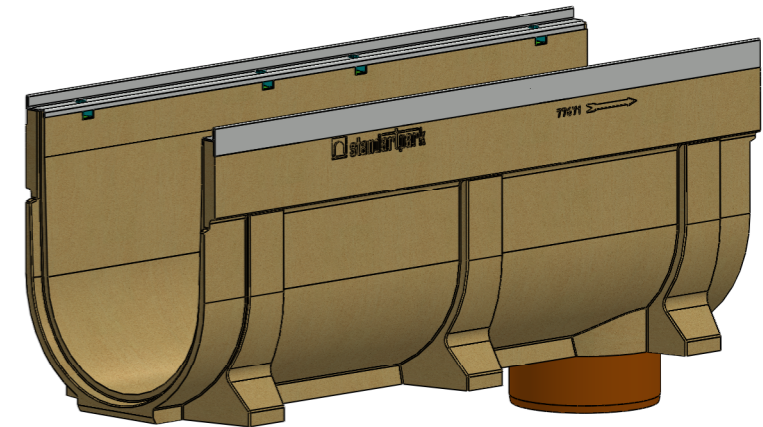
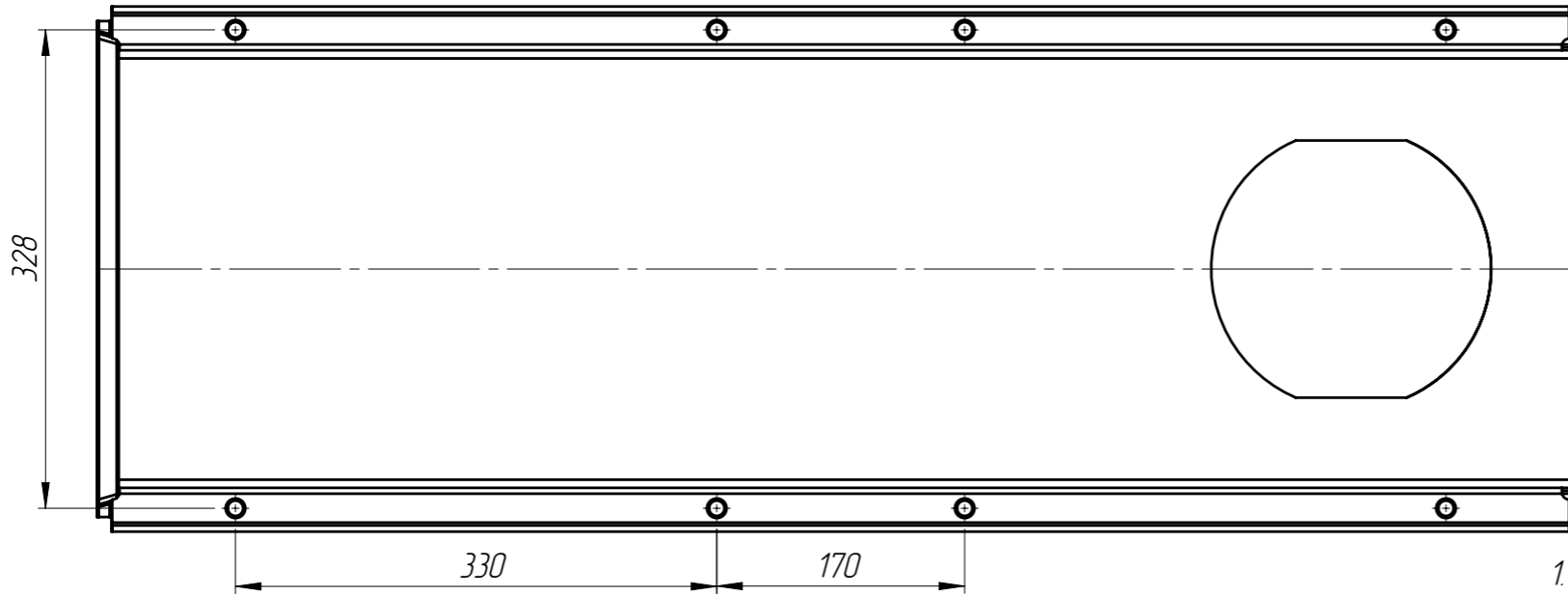
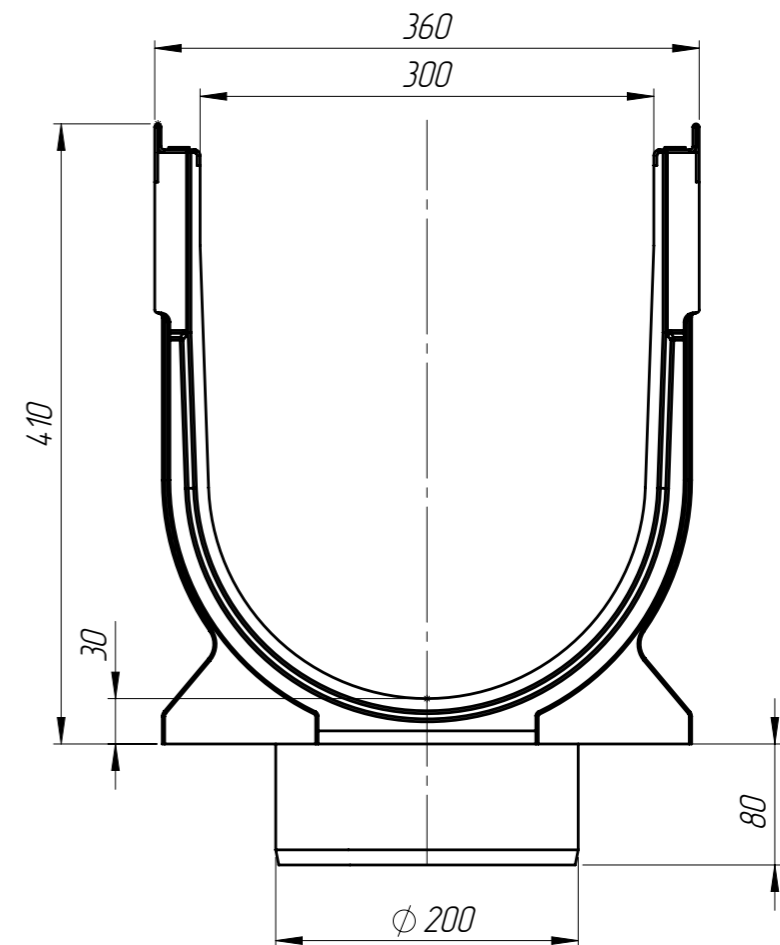
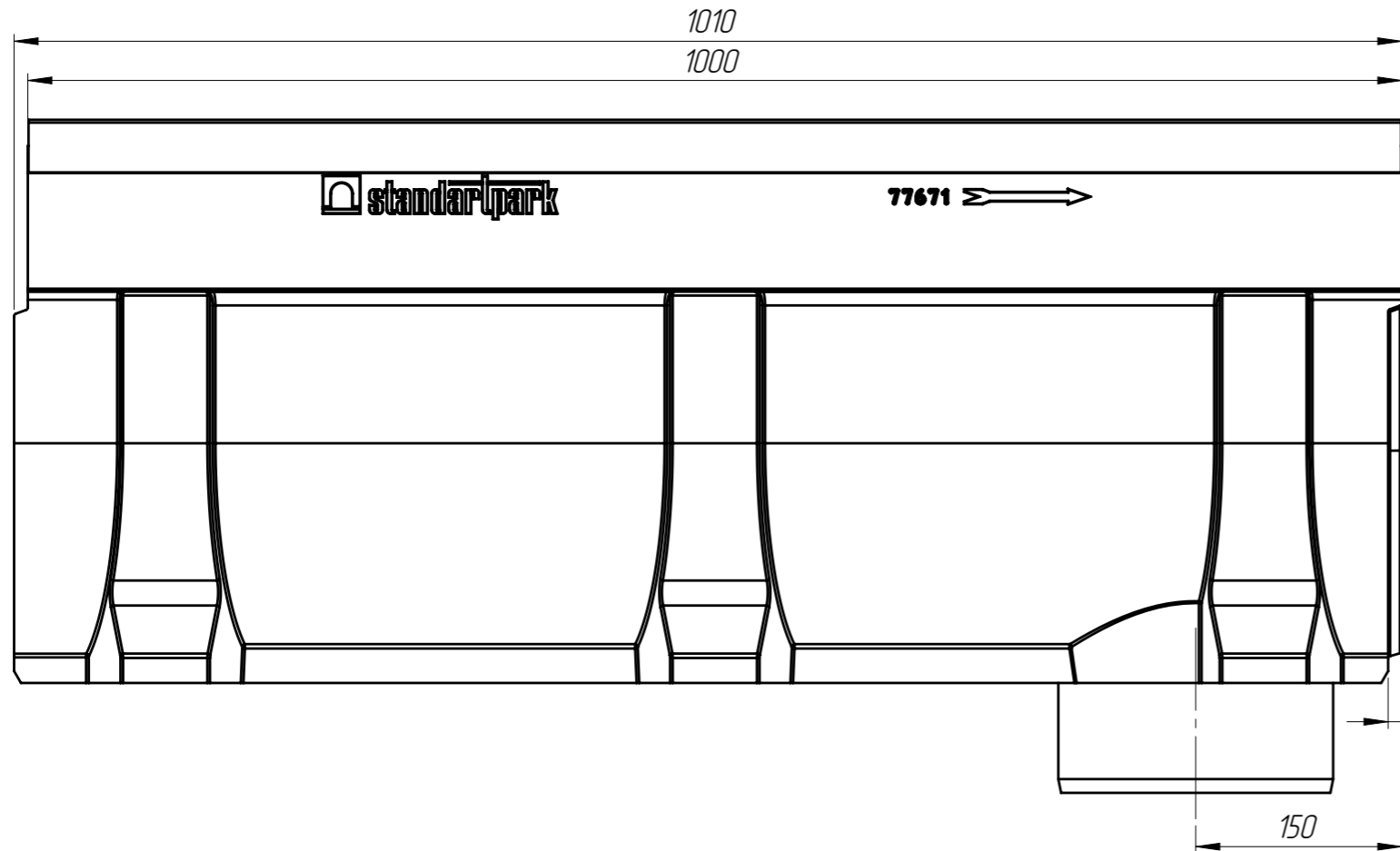
Подп. и дата

Изм. № дудл.

Взам. инв.

Подп. и дата

Изм. № подл.



1. Объем полимербетона составляет 0,0245 м. куб.
2. Допустимое отклонение фактической массы от номинальной может составлять до 8%

					ЛВ-30.36.41-ПВ			Арт. 7767109
Изм.	Лист	№ документа	Подп.	Дата	Лоток водоотводной с вертикальным водоотводом	Лит.	Масса	Масштаб
Разраб.		Козак М.		28.01.16			49.76	1:10
Пров.		Харамбура О.				Лист 1		Листов 1
Т. контр.		Стецина О.						
Н. контр.		Харамбура О.			Полимербетон СТО 725664.11-02.01-2012			
Утв.		Малиновский И.						