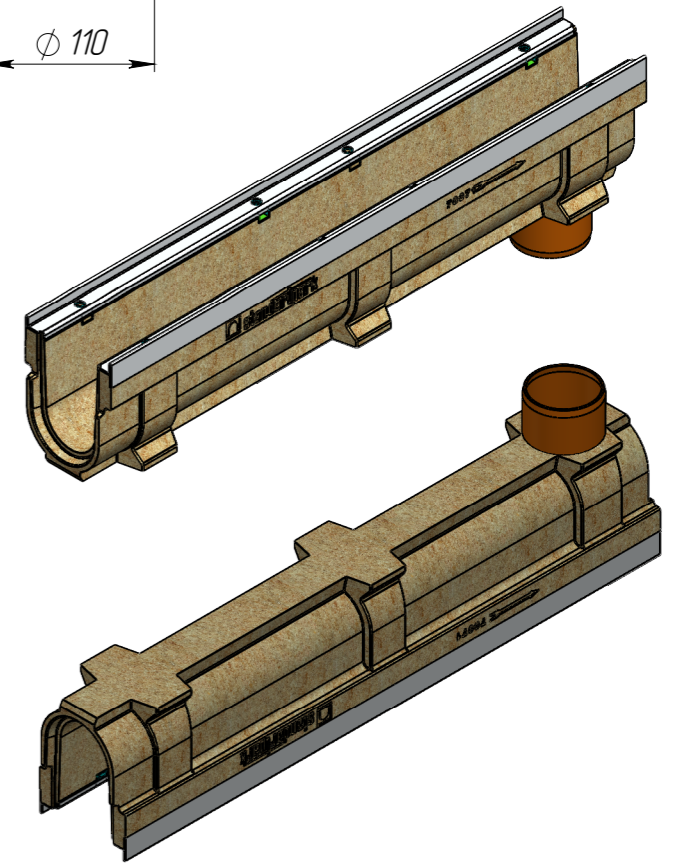
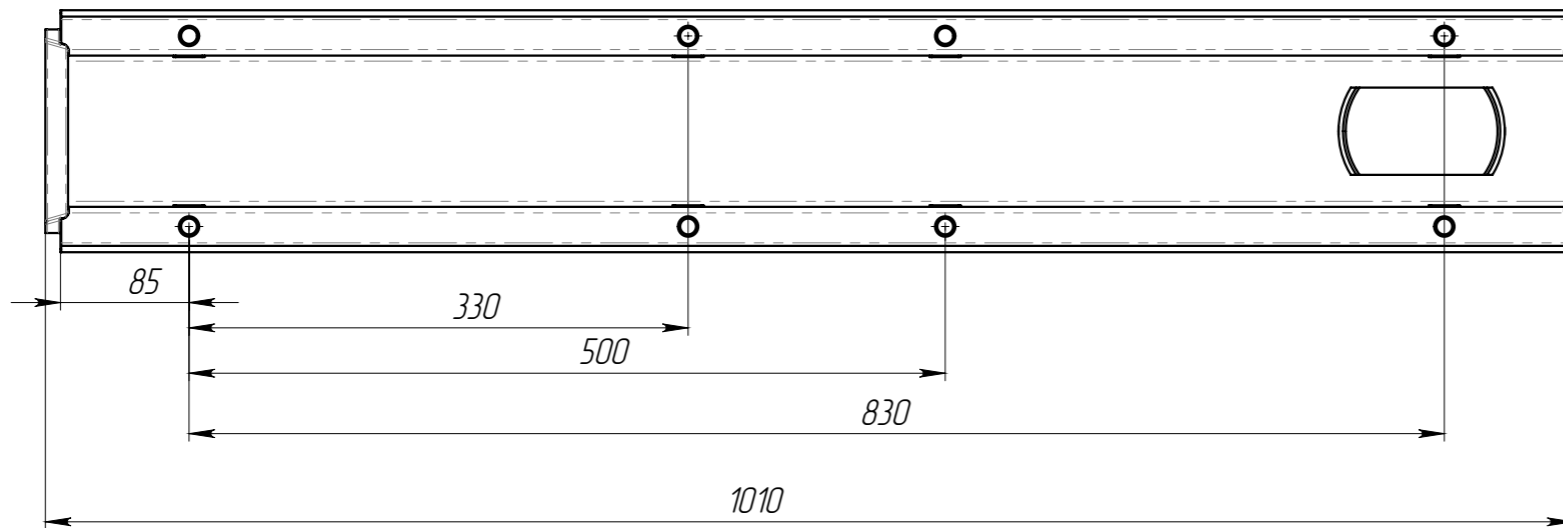
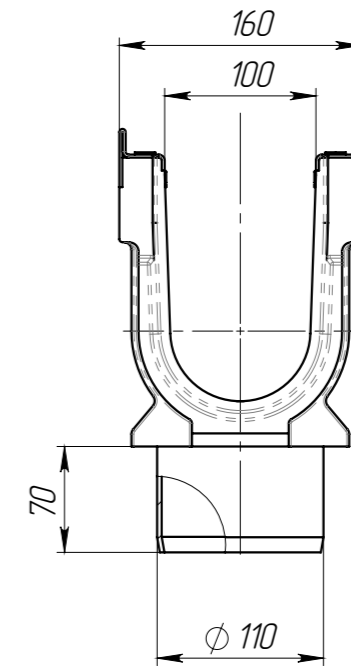
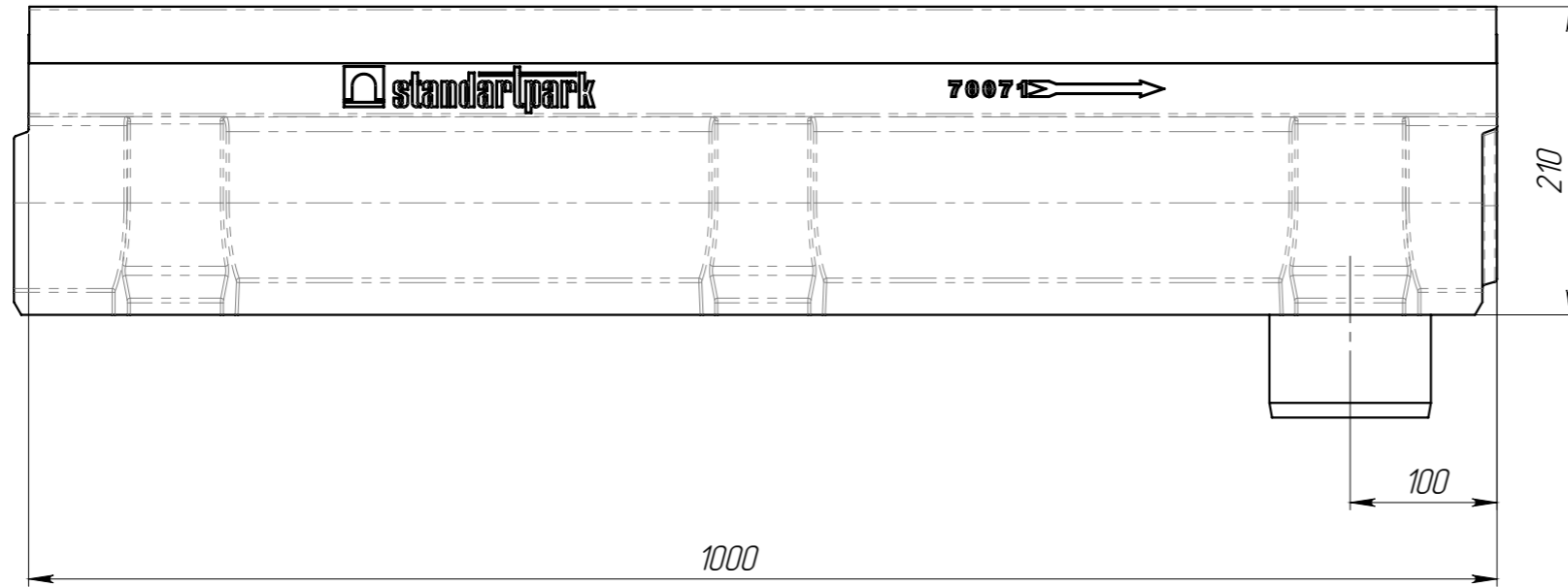



ЛВ-10.16.21-ПВ



1. Объем полимербетона 0,0096 м.куб

Перв. примен.
Справ. №
Подп. и дата
Изм. № дудл.
Взам инв.
Подп. и дата
Изм. № подл.

					ЛВ-10.16.21-ПВ			Арт. 70071094
Изм	Лист	№ документа	Подп.	Дата	Лоток водоотводной с вертикальным водоотводом	Лит.	Масса	Масштаб
Разраб.	Козак М.			18.12.2024			20.65	1:5
Пров.	Харамбура О.					Лист 1	Листов 1	
Т. контр								
Н. контр								
Утв.								