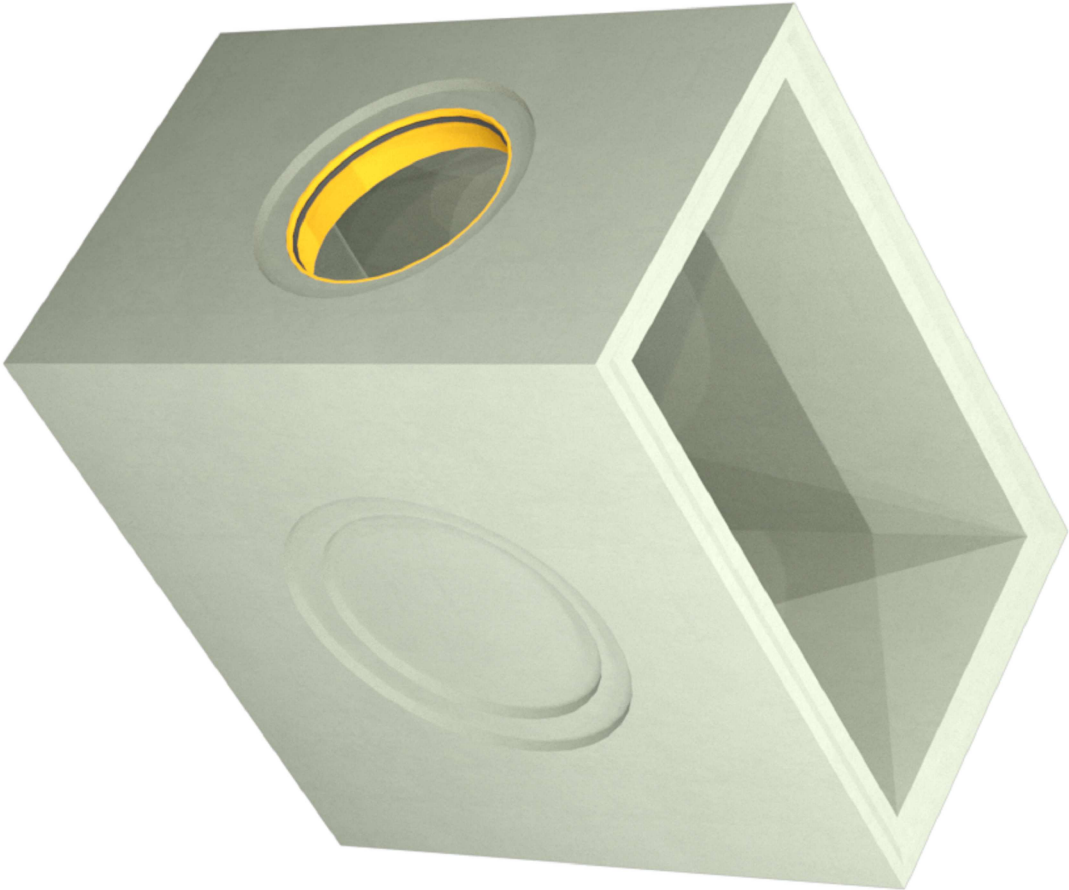
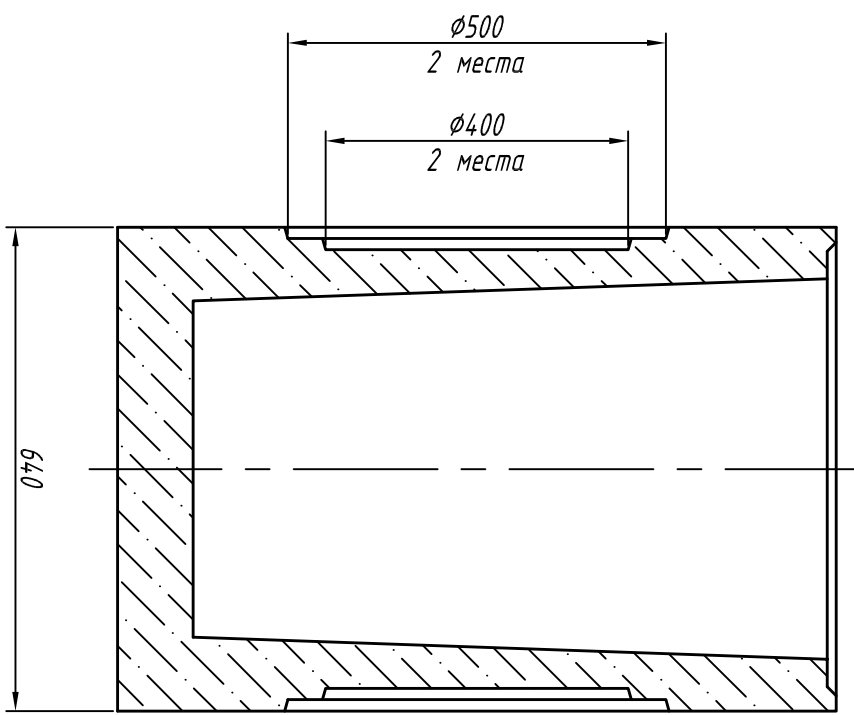
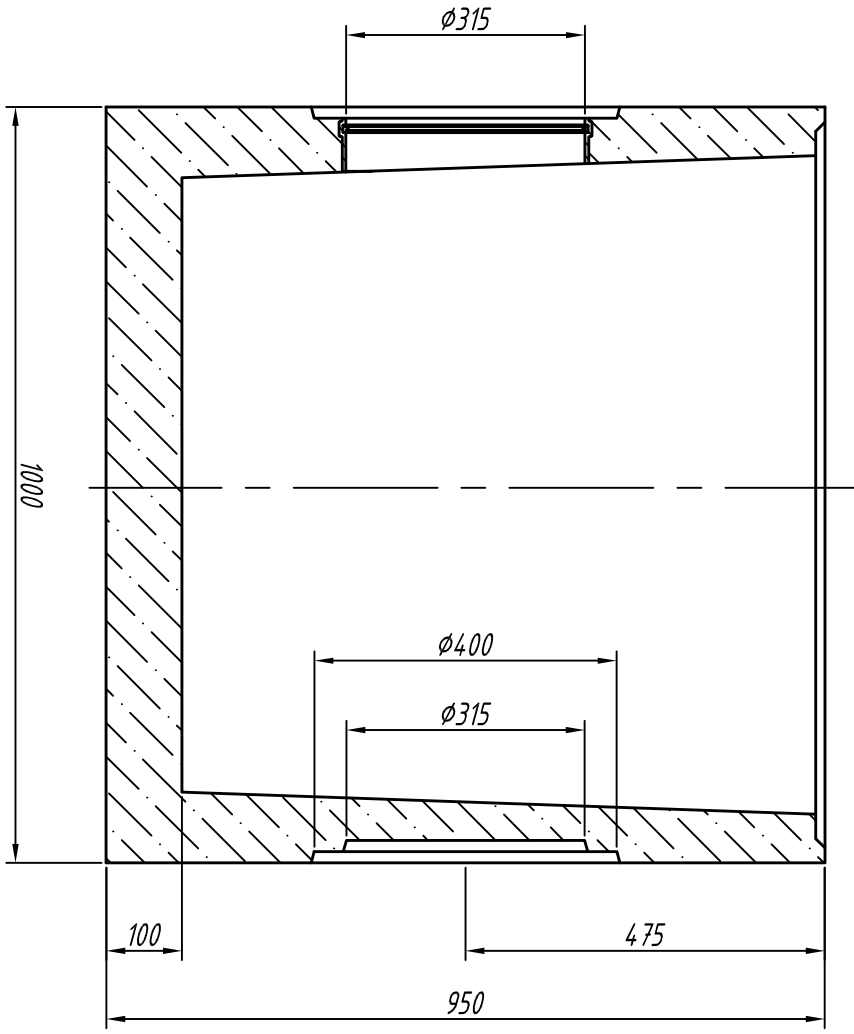


Инв. № подл.	Подп. и дата	Взам. инв.	Инв. № дубл.	Подп. и дата	Справ. №	Перв. примен.
--------------	--------------	------------	--------------	--------------	----------	---------------

ПУС - 50.64.95-Б-Н-Р 315



1. Объем бетона 0,2583 куб. м
2. Муфта может быть установлена вместо любого шаблона соответствующего диаметра
3. Допустимое отклонение фактической массы от номинальной может составлять до 10%

Изм.	Лист	И. документ	Подп.	Дата	Арт. 4980/3-Р 315
Разраб.	Сметанин А.С.				
Пров.					
Т. контр.					
Н. контр.					
Утв.	Седова Е.А.				

Пуск - 50.64.95-Б-Н-Р 315		Лист	Масса	Масштаб
Пескоуловитель секционный с муфтовым подключением DN315 (нижняя часть)		Лист	553,3	1:10
Бетон		Лист	Листов 1	

Копировать

