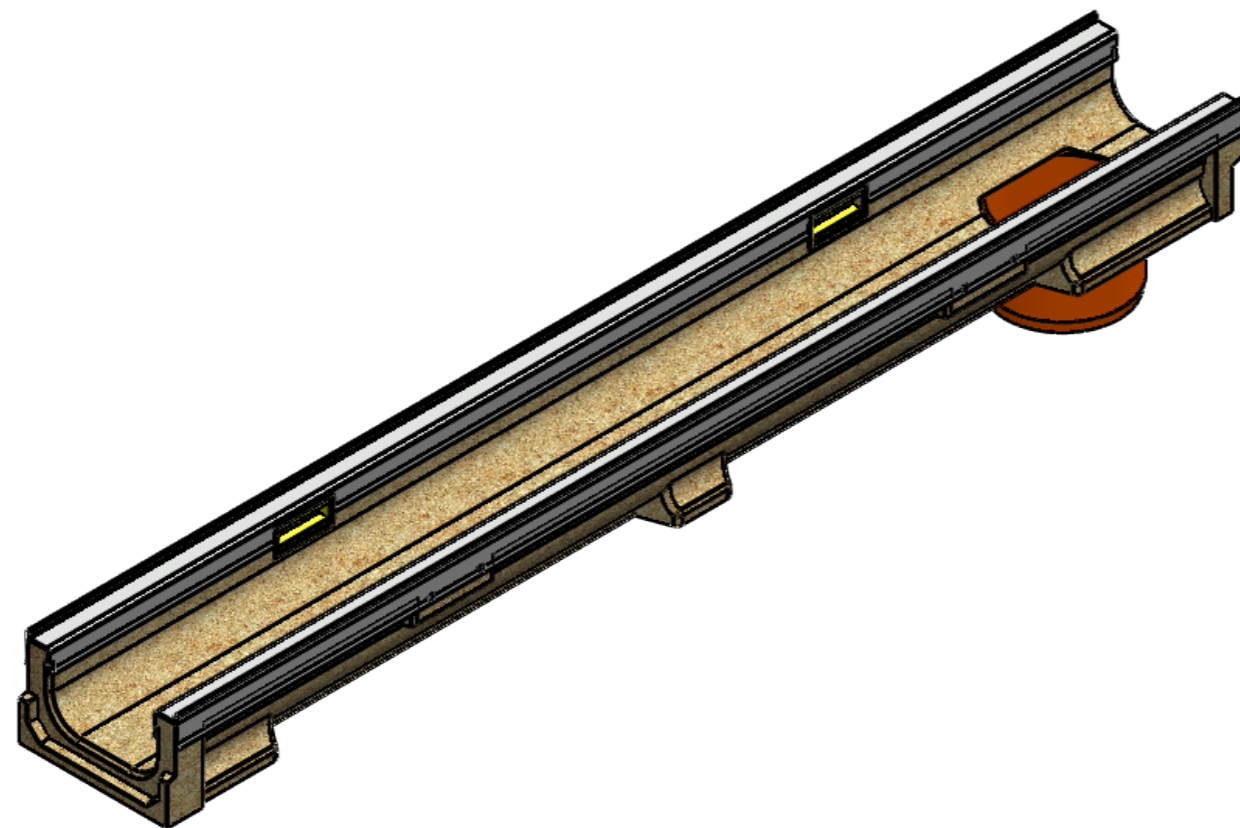
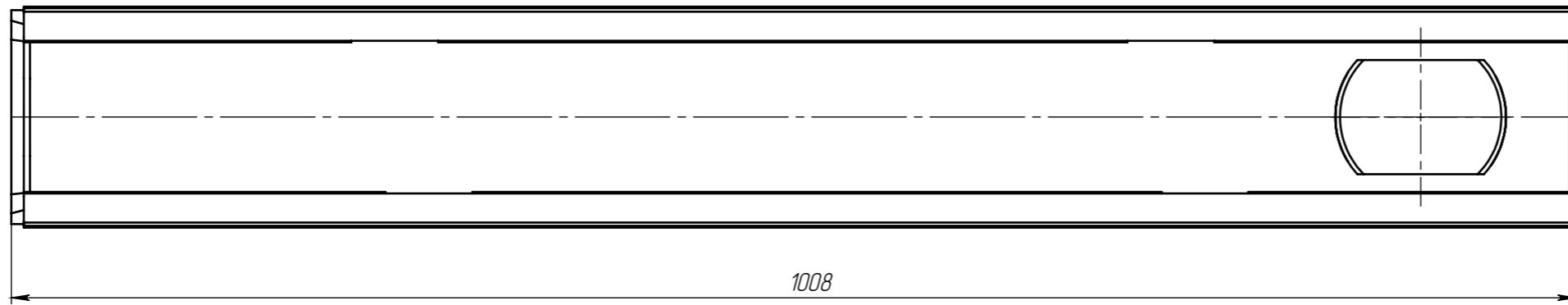
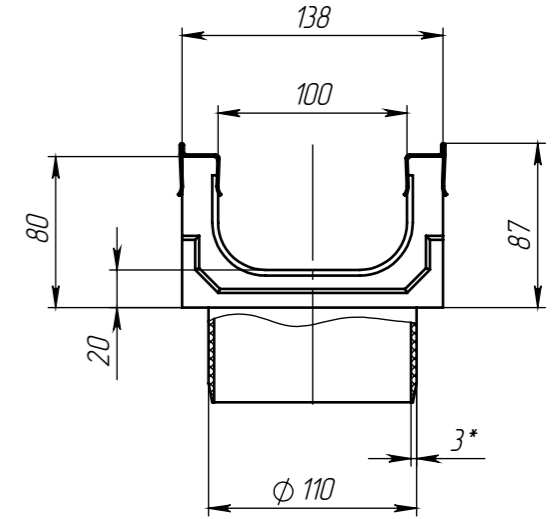
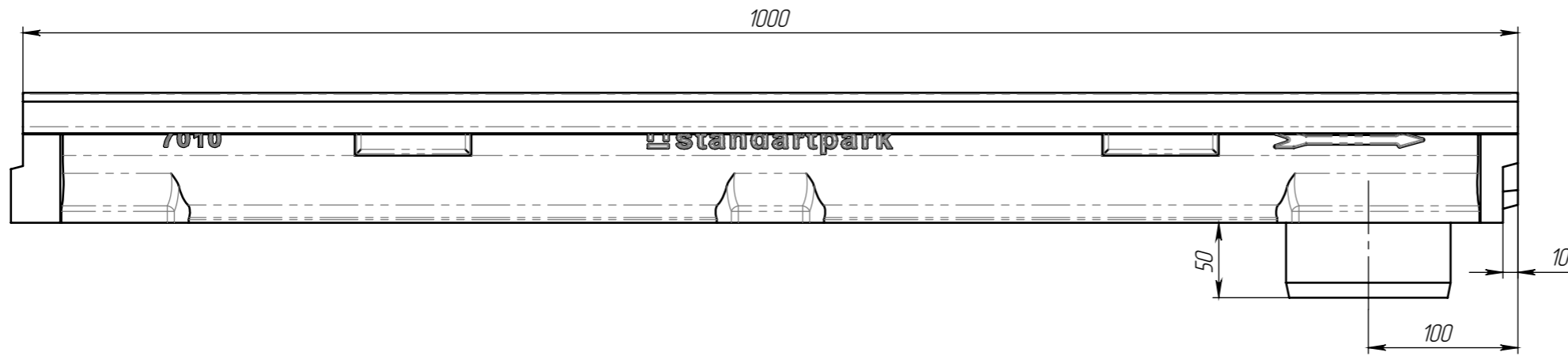


ЛВ-10.14.08-ПВ-Ус.

Перв. примен.

Справ. №



Объем полимербетона составляет 0,003254 м.куб.

Подп. и дата

Изм. № дудл.

Взам инв.

Подп. и дата

Изм. № подл.

					ЛВ-10.14.08-ПВ-Ус.			Арт. 70200907
Изм	Лист	№ документа	Подп.	Дата	Лоток водоотводный с вертикальным выпуском	Лит.	Масса	Масштаб
Разраб.		Титов Д.П.		07.10.16			7.7	1:4
Проб.						Лист	Листов 1	
Т. контр		Миронов И.А.						
Н. контр								
Утв.		Седова Е.А.						