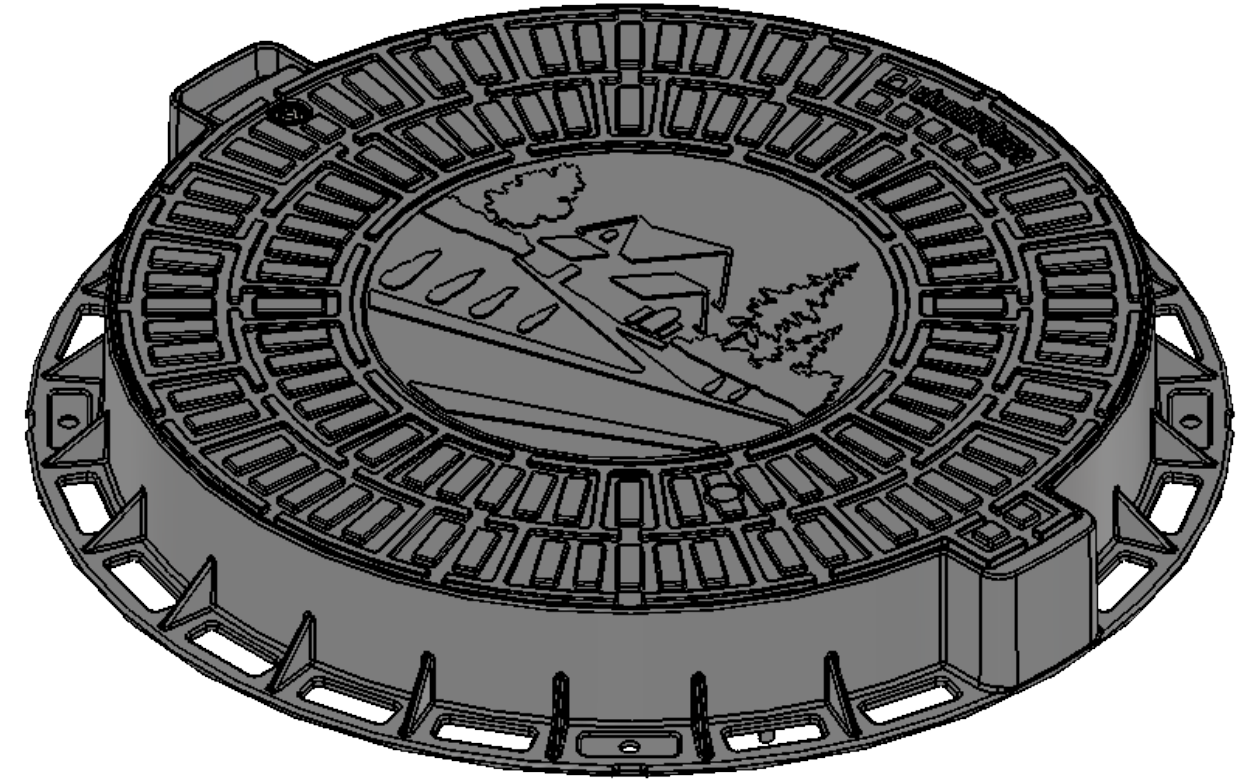
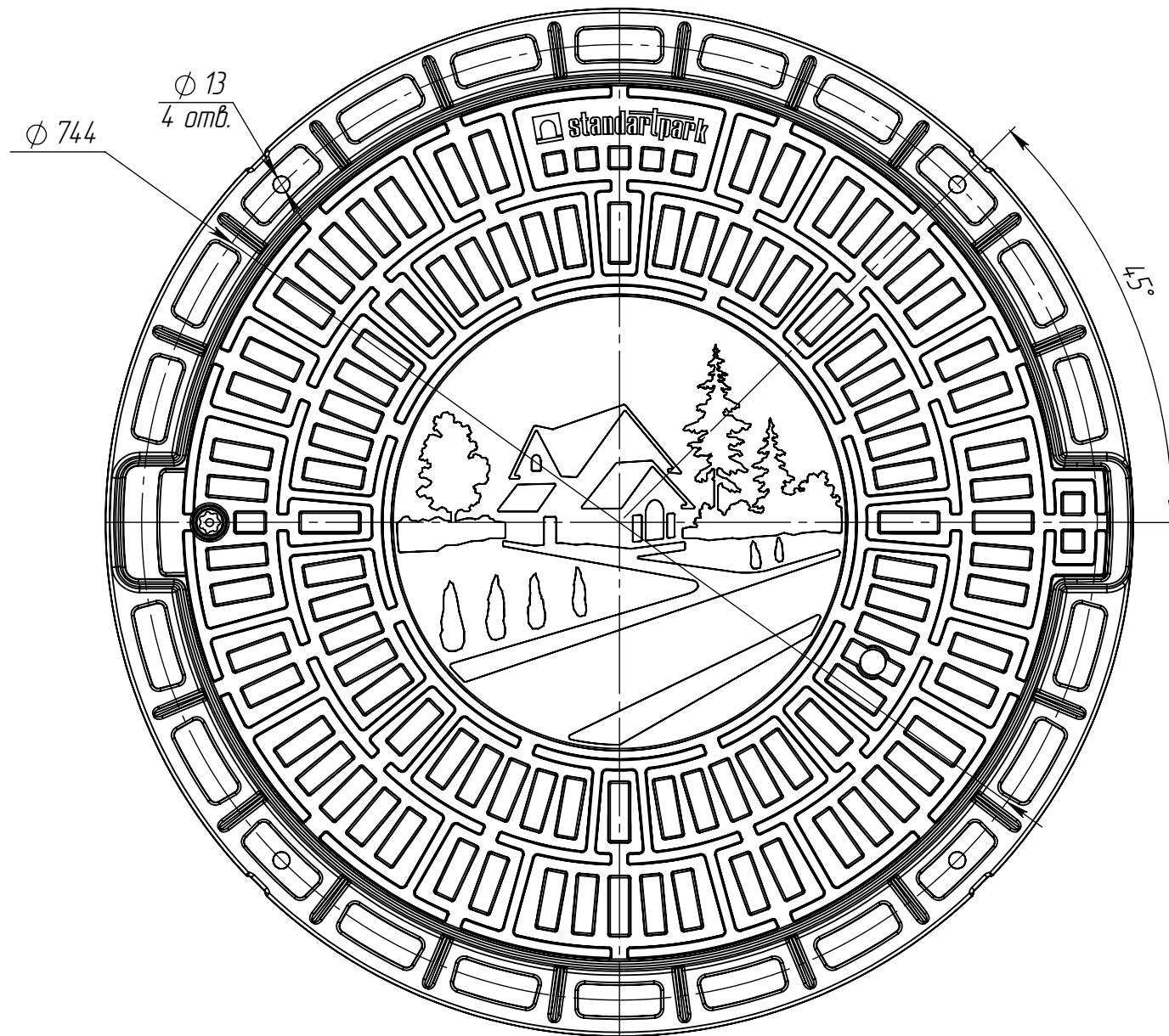
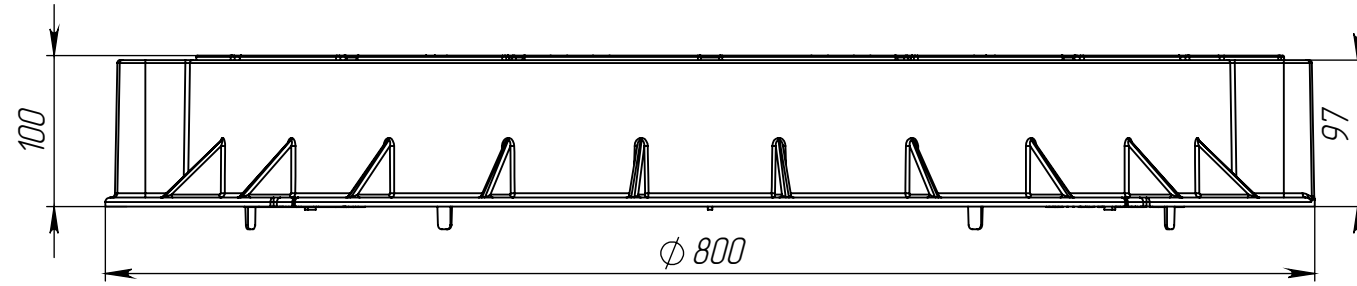


ЛЛ-01.08.09-V

№ п/п	Наименование	Артикул
1	Люк садовый пластиковый черный «Д»	35188-80Д
2	Люк садовый пластиковый зеленый «Д»	35188-82Д

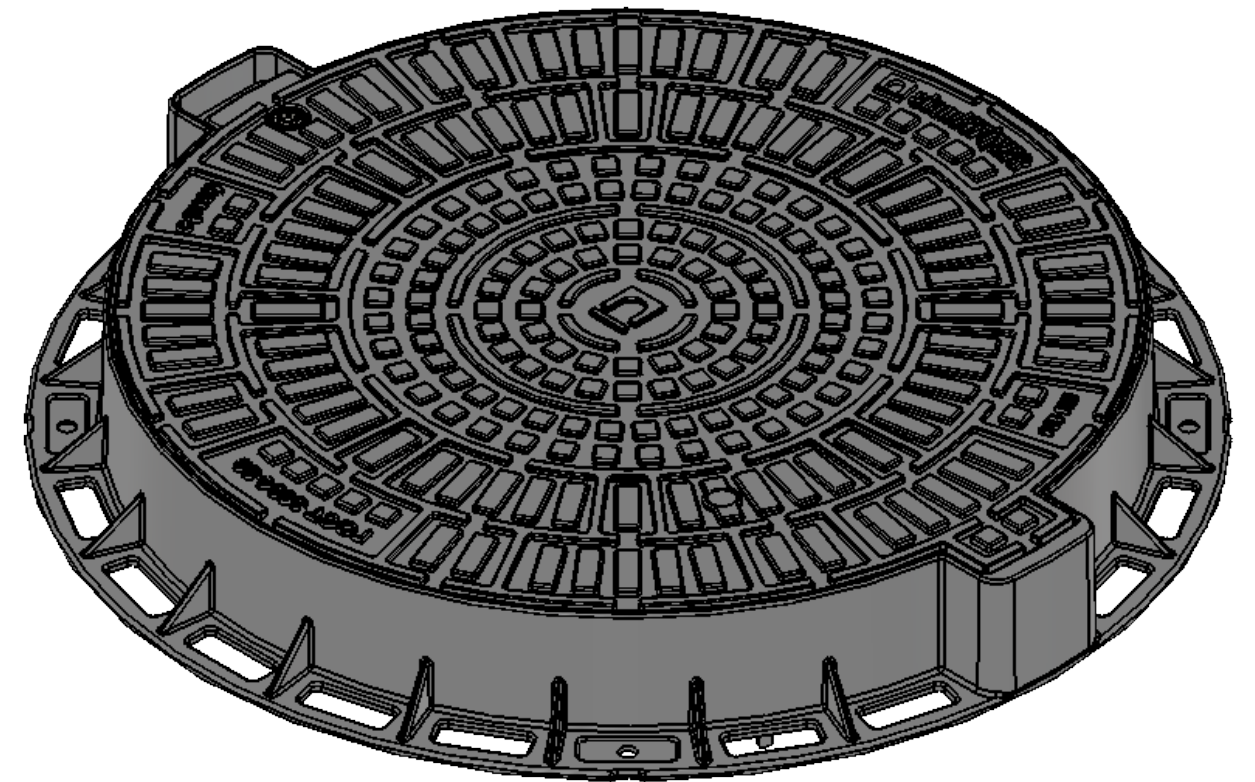
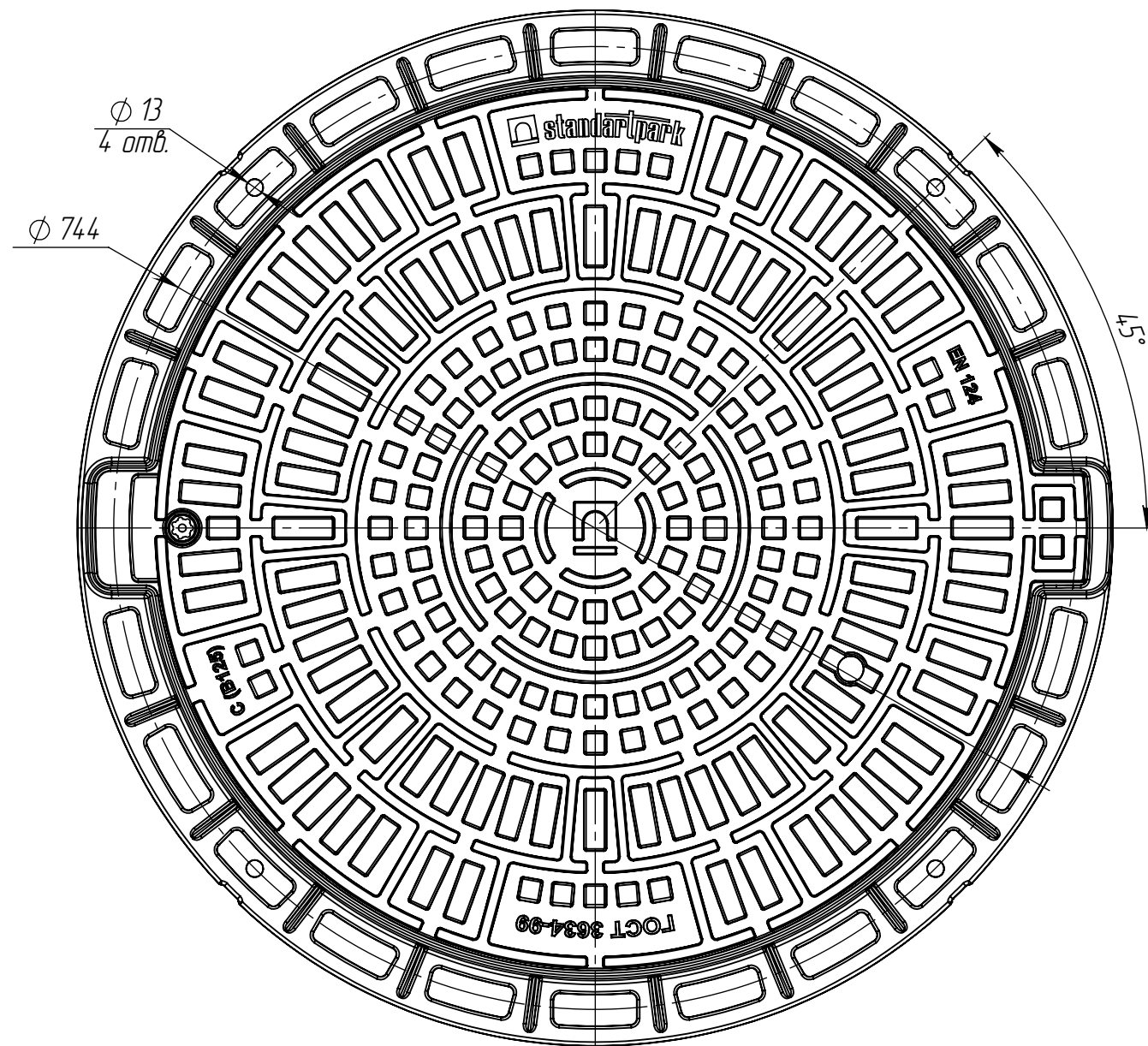
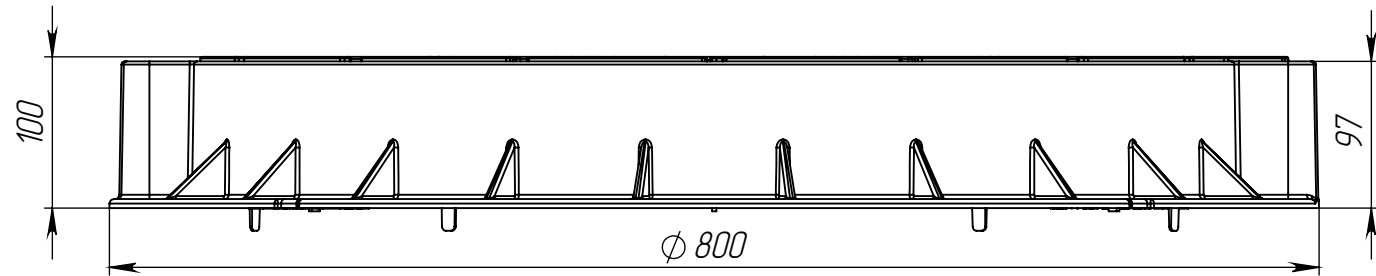


Перв. примен.
Справ. №
Подп. и дата
Изм. № дудл.
Взам.инв.
Подп. и дата
Изм. № подл.

					Арт. 35188-XXX			
					Л-60.80.10-ПП			
Изм	Лист	И документа	Подп.	Дата	Люк	Лит.	Масса	Масштаб
Разраб.		Денисова Н.А.		25.03.15			9.33	1:10
Пров.		Белецкий С.Л.						
Т. контр		Белецкий С.Л.				Лист	Листов 1	
Н. контр		Запольская А.В.			Полипропилен ГОСТ 26996-86			
Утв.		Камышников О.А.						

ЛЛ-01.08.09-V

№ п/п	Наименование	Артикул
1	Люк пластиковый черный «Лого»	35188-80/1
2	Люк пластиковый зеленый «Лого»	35188-82/1
3	Люк пластиковый серый «Лого»	35188-84/1



Перв. примен.
Справ. №
Подп. и дата
Инв. № дудл.
Взам.инв.
Подп. и дата
Инв. № подл.

					Л-60.80.10-ПП			Арт. 35188-XXX
Изм	Лист	И документа	Подп.	Дата	Люк	Лит.	Масса	Масштаб
Разраб.	Денисова Н.А.			25.03.15			9.33	1:5
Пров.	Белецкий С.Л.					Лист	Листов 1	
Т. контр	Белецкий С.Л.							
Н. контр	Запольская А.В.				Полипропилен ГОСТ 26996-86			
Утв.	Камышников О.А.							

ЛЛ-01.08.09-1

Перв. примен.

Справ. №

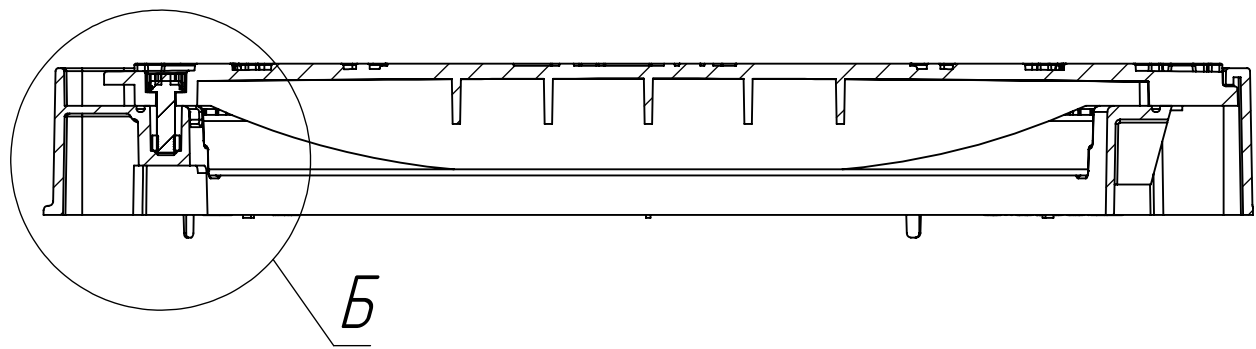
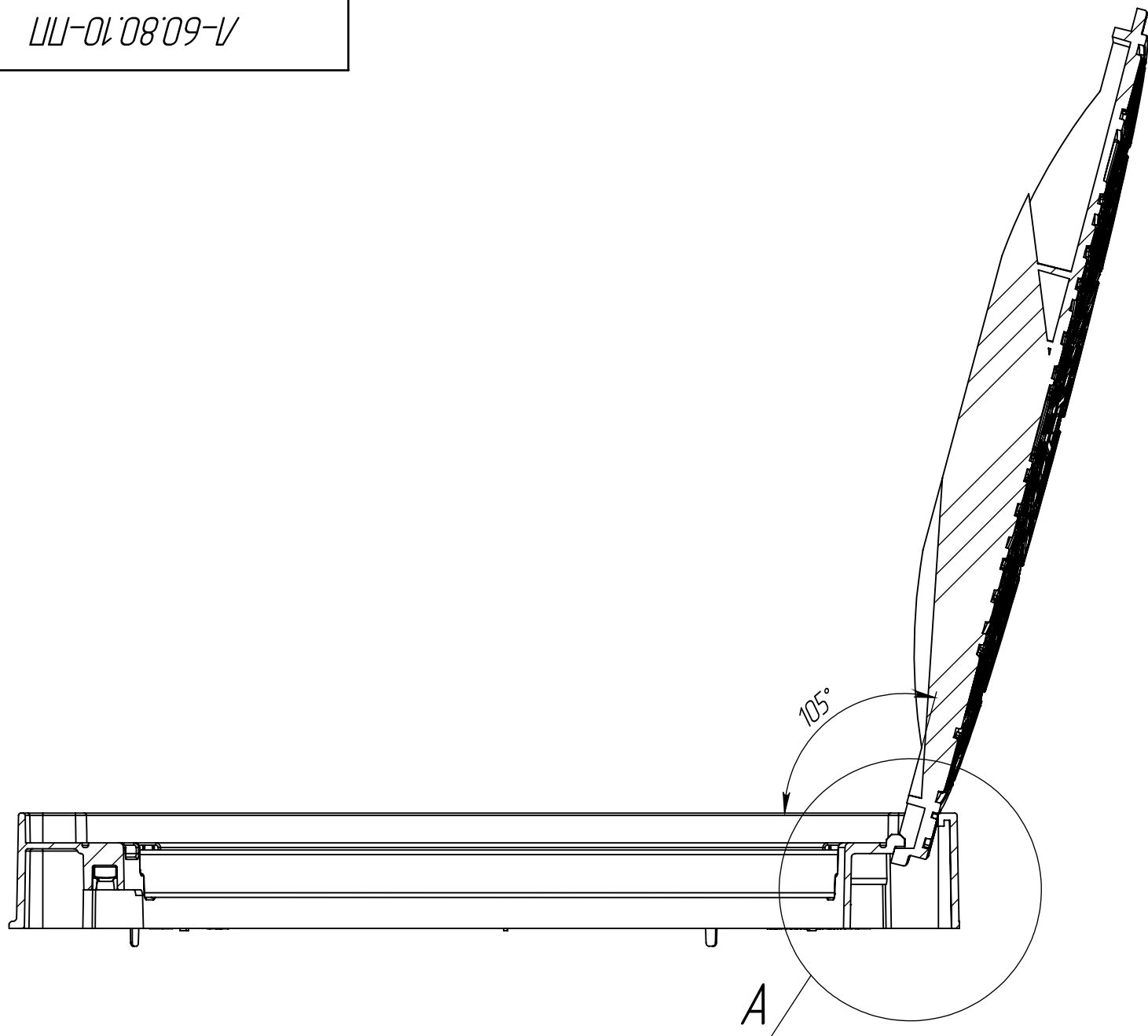
Подп. и дата

Инв. № дудл.

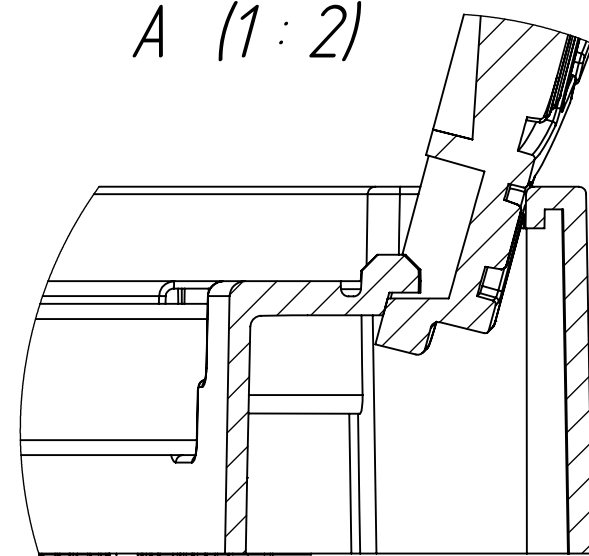
Взам.инв.

Подп. и дата

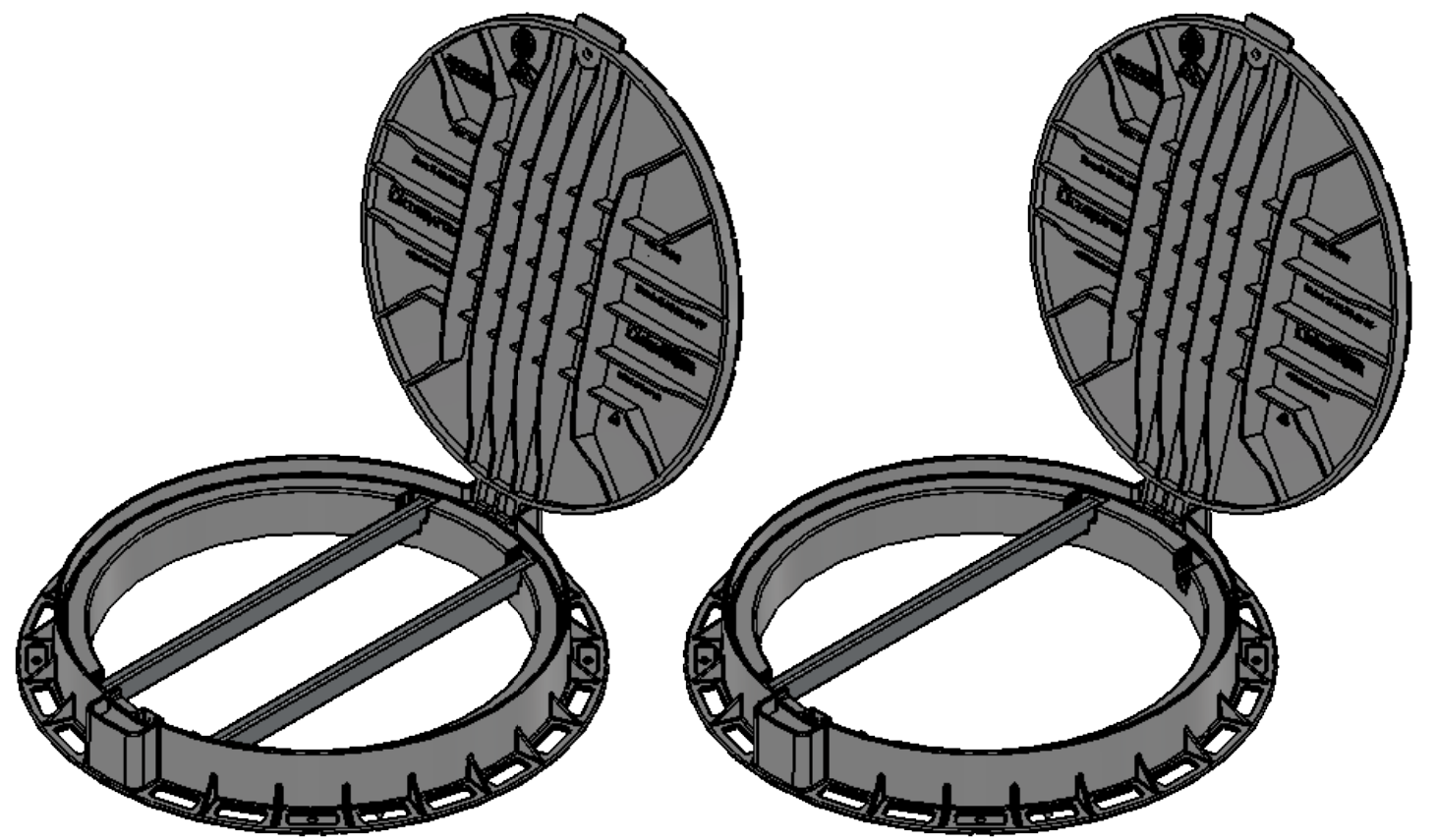
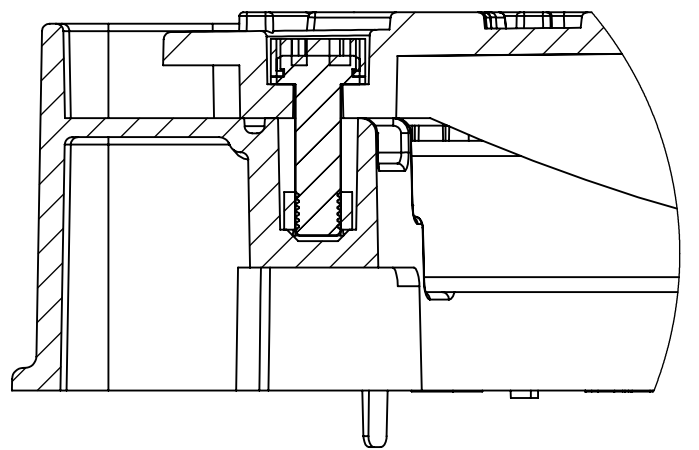
Инв. № подл.




A (1:2)



Б (1:2)



1. Крышка люка в открытом состоянии фиксируется относительно поверхности обечайки под углом 105°
2. Фиксация крышки в закрытом состоянии осуществляется с помощью долота и гайки
3. Дополнительно возможна комплектация специальными усиливающими трубами

					ЛЛ-60.80.10-ПП			Арт. 35188-XXX
Изм.	Лист	№ документа	Подп.	Дата	Люк	Лит.	Масса	Масштаб
Разраб.		Денисова Н.А.		25.04.16			9.33	1:5
Пров.		Белецкий С.Л.				Лист	Листов 1	
Т. контр		Белецкий С.Л.						
Н. контр		Запольская А.В.						
Утв.		Камышников О.А.						