

ПУ-15.2150-П-Н-Р200

Перв. примен.

Справ. №

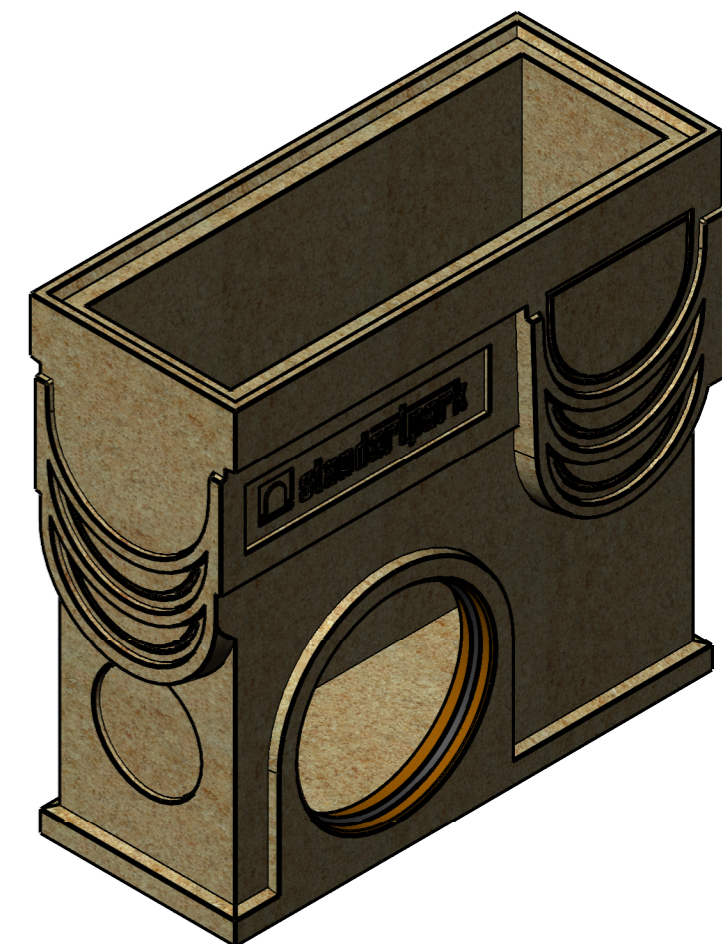
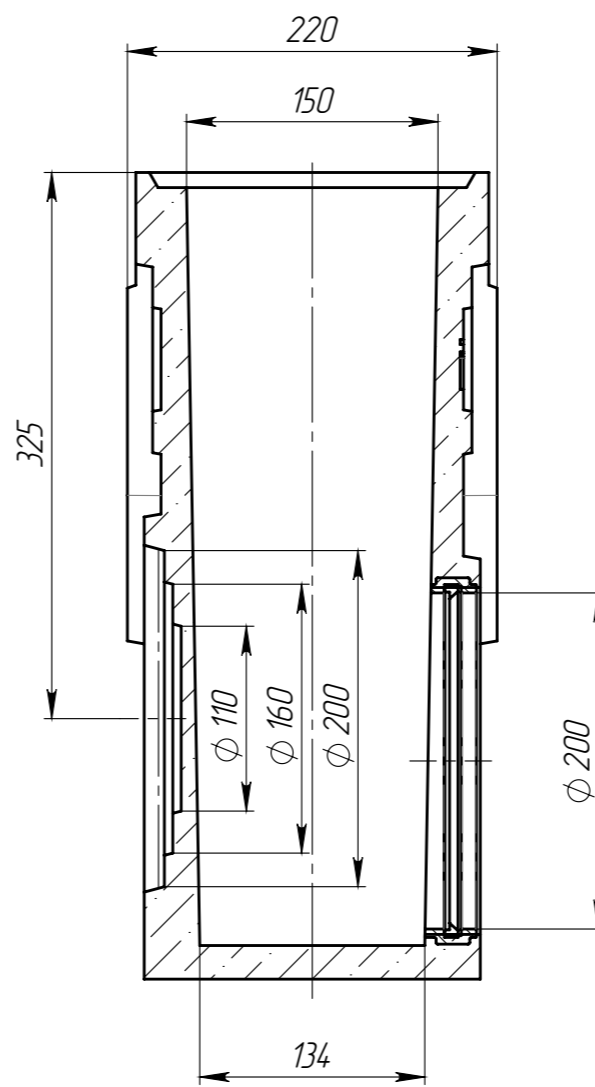
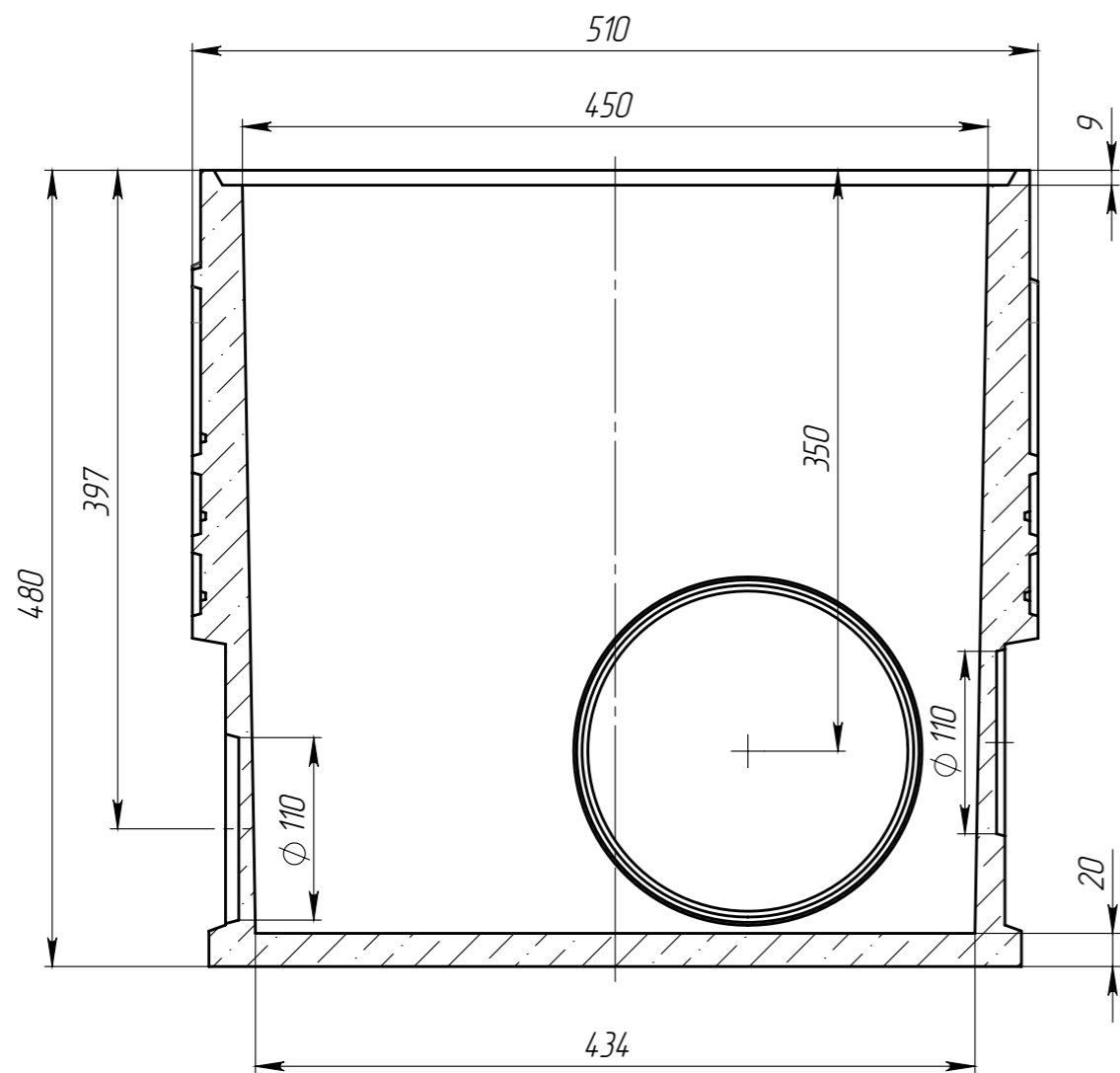
Подп. и дата

Инд. № дудл.

Взаминв

Подп. и дата

Инд. № подл.



1. Объем полимербетона составляет 0,0151 м.куб.
2. Отклонение фактической массы от номинальной может составлять до 10%.
3. Муфта может быть установлена вместо любого шаблона соответствующего диаметра.

					Арт. 72871/3-Р200			
					ПУ-15.2150-П-Н-Р200			
Изм	Лист	И документа	Подп.	Дата	Пескоуловитель секционный с муфтовым подключением DN200 (нижняя секция)	Лит.	Масса	Масштаб
Разраб.	Пухов Н.Ю.						28,74	1:4,5
Пров.	Сметанин А.С.					Лист	Листов 1	
Т. контр								
Н. контр								
Утв.								

