

Перв. примен.

Справ. №

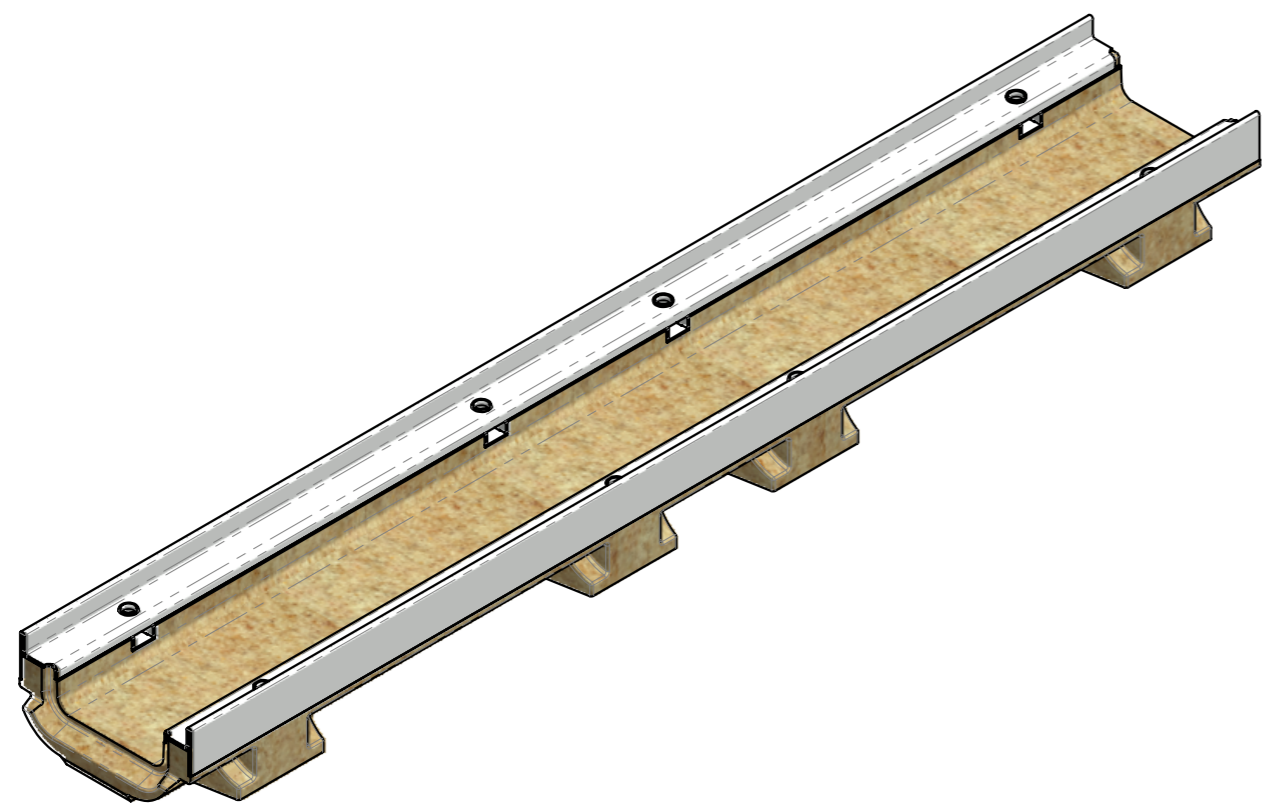
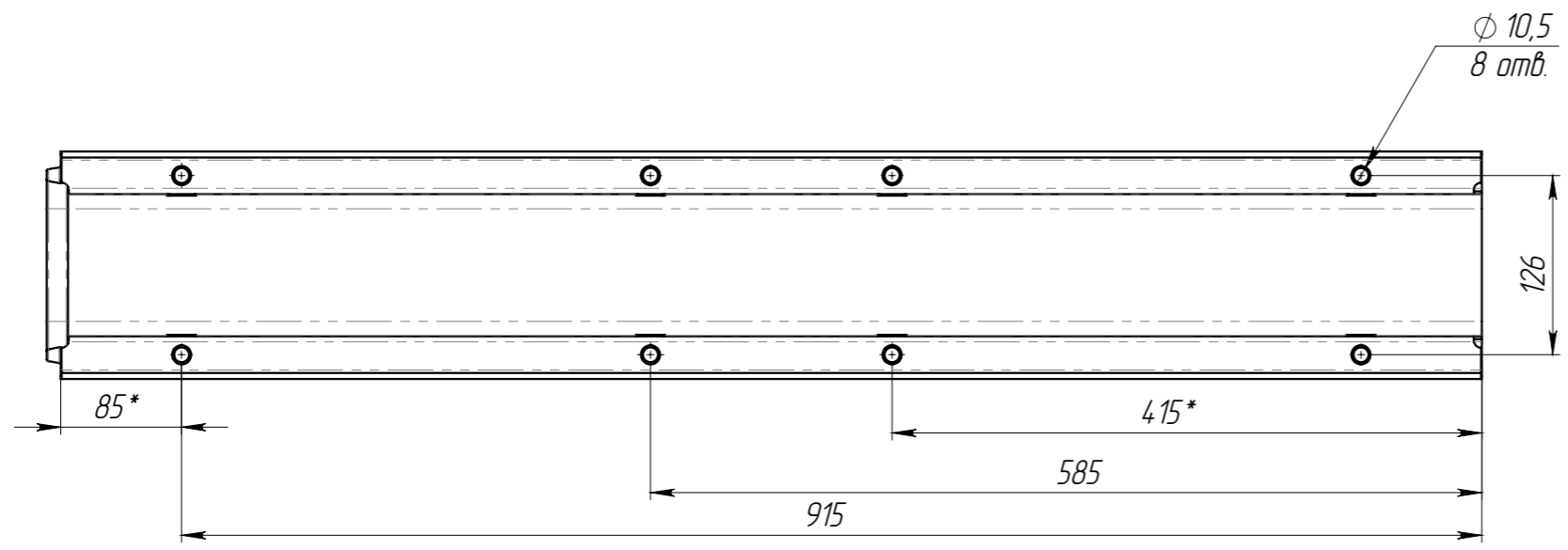
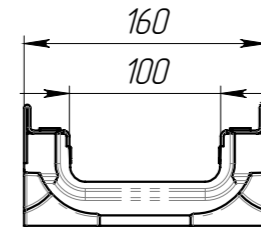
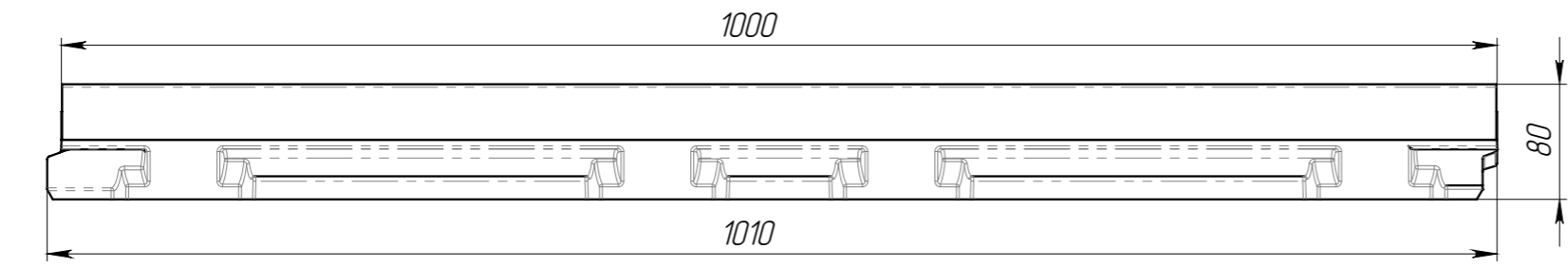
Подп. и дата

Инд. № дудл.

Взаминв

Подп. и дата

Инд. № подл.



Допустимое отклонение фактической массы от номинальной может составлять до 8%
 Объем полимербетона 0,0047 м.куб.

					Арт. 702714			
					ЛВ-10.16.08-П.4			
Изм	Лист	№ документа	Подп.	Дата	Лоток водоотводный полимербетонный	Лит.	Масса	Масштаб
Разраб.	Бехтер В			19.07.2021			12,02	1:5
Пров.	Сметанин А							
Т. контр						Лист 1	Листов 1	
Н. контр								
Утв.	Седова Е							