

БМВ-20.29.41-Р-ПВ-3

Перв. примен.

Справ. №

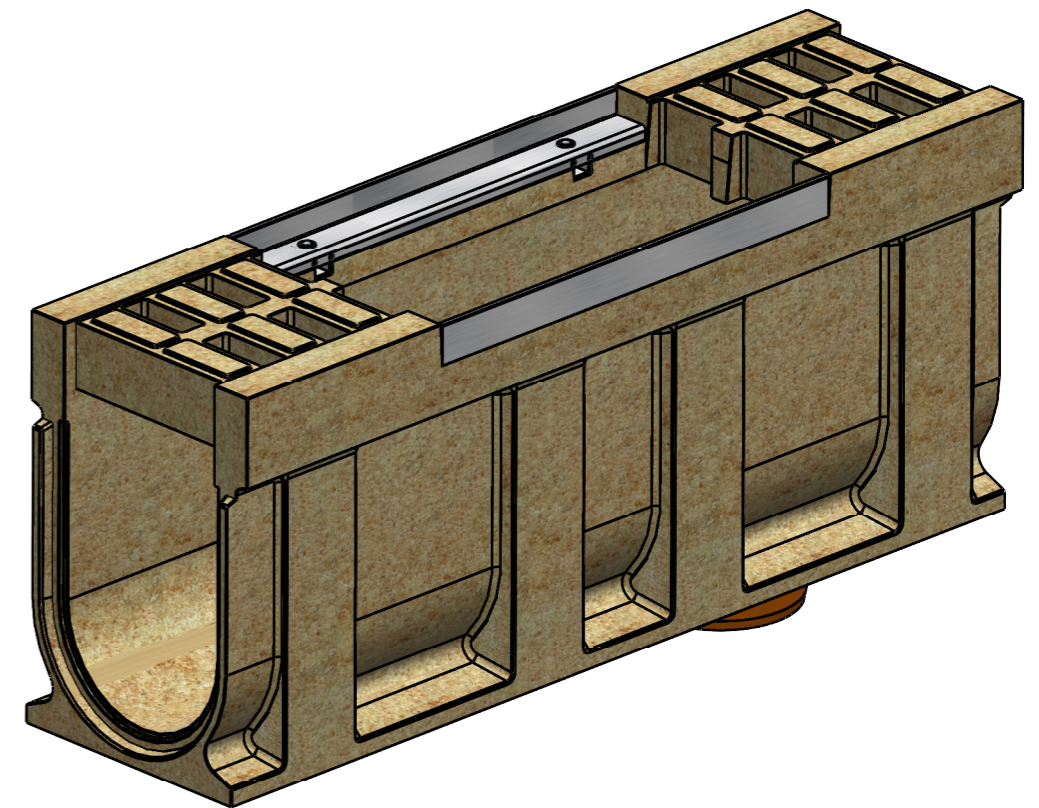
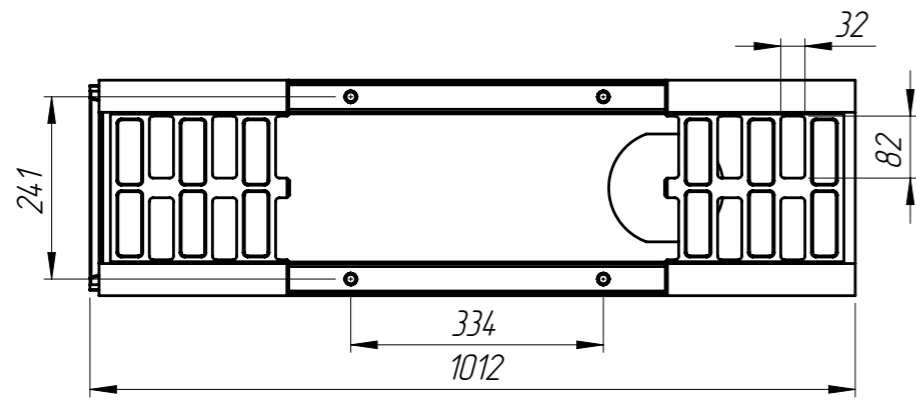
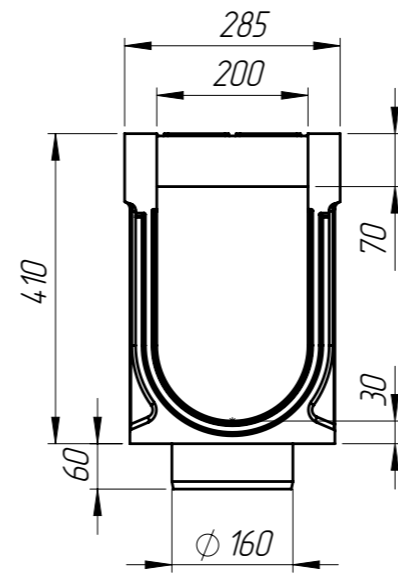
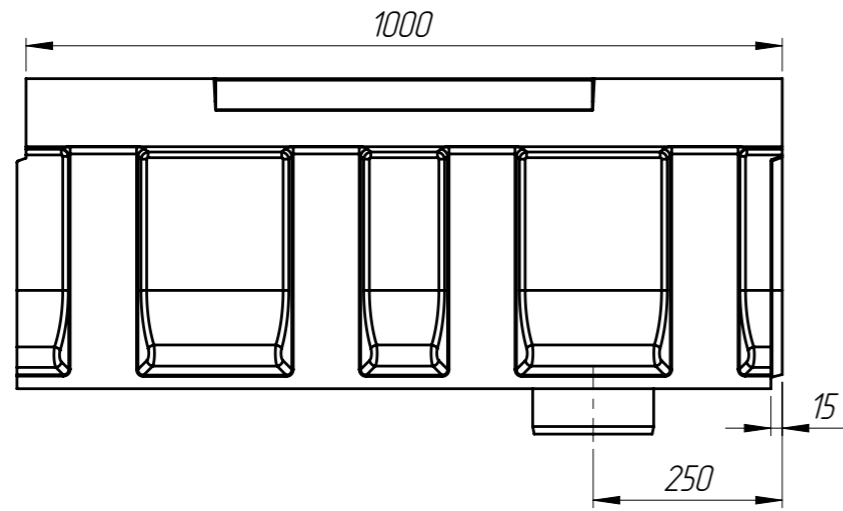
Подп. и дата

Изм. № дудл.

Взам инв.

Подп. и дата

Изм. № подл.



1. Объем полимербетона составляет 0,0357 м. куб.
2. Допустимое отклонение фактической массы от номинальной может составлять до 8%

					Арт. 75953709			
					<b>БМВ-20.29.41-Р-ПВ-3</b>			
Изм.	Лист	№ документа	Подп.	Дата	Блок монолитный водоотводный ревизионный с вертикальным выпуском	Лит.	Масса	Масштаб
Разраб.		Бехтер В.И.		04.06.2021			70.03	1:10
Пров.		Сметанин А.С.						
Т. контр.						Лист 1	Листов 1	
Н. контр.					Полимербетон СТО 725664.11-02.01-2012			
Утв.		Седова Е.А.						