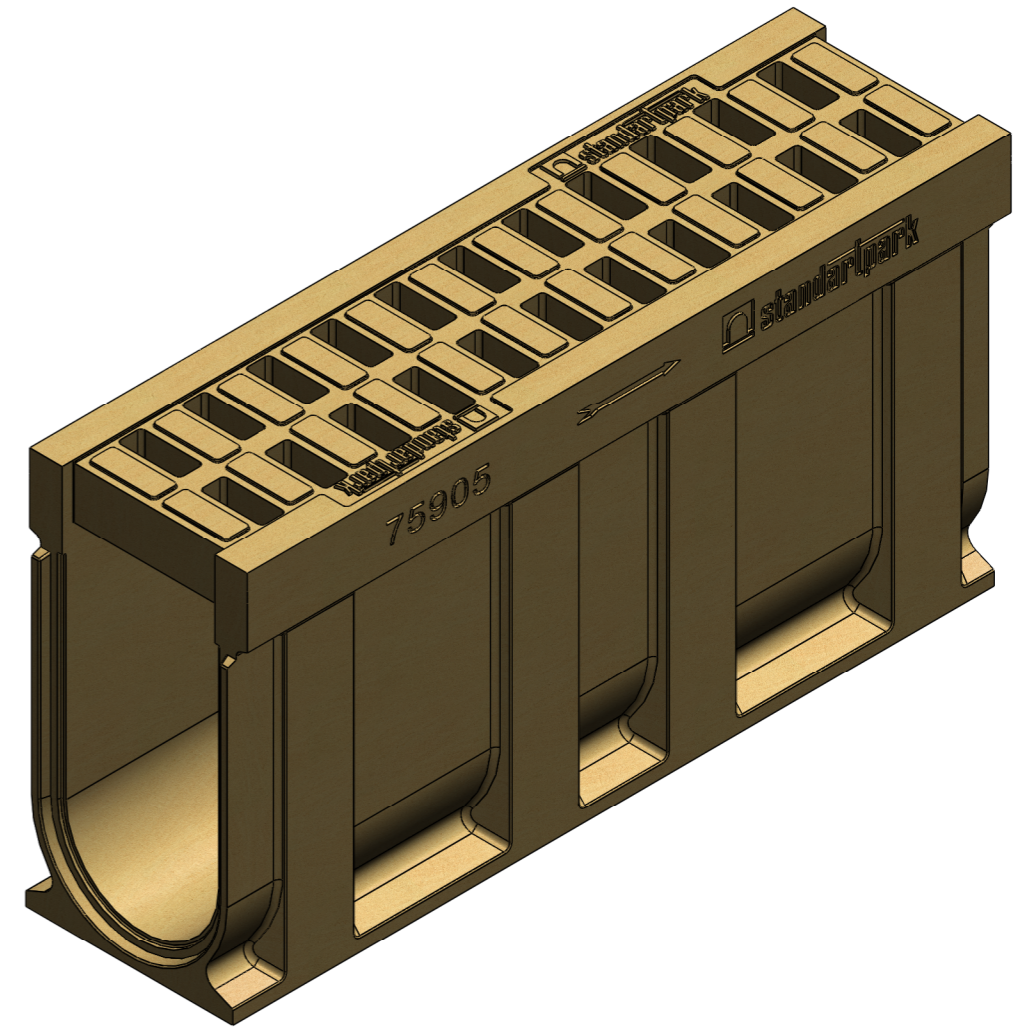
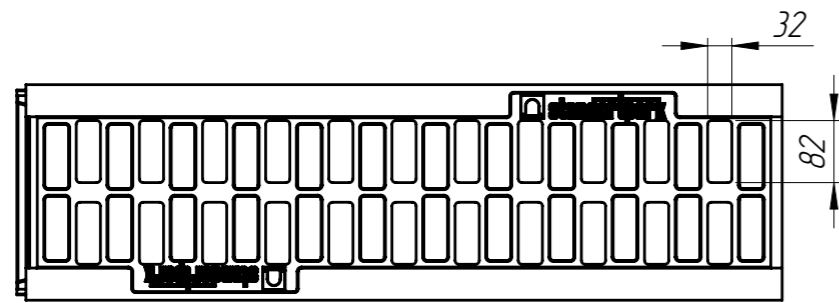
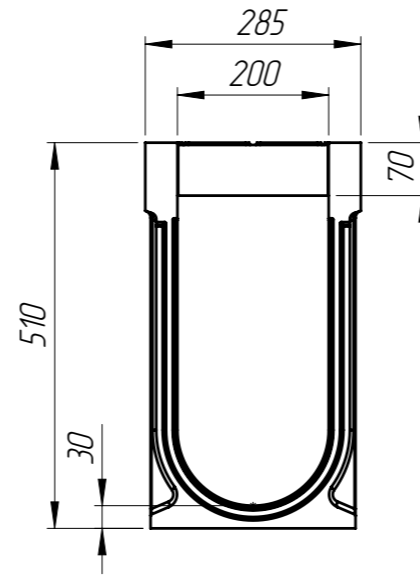
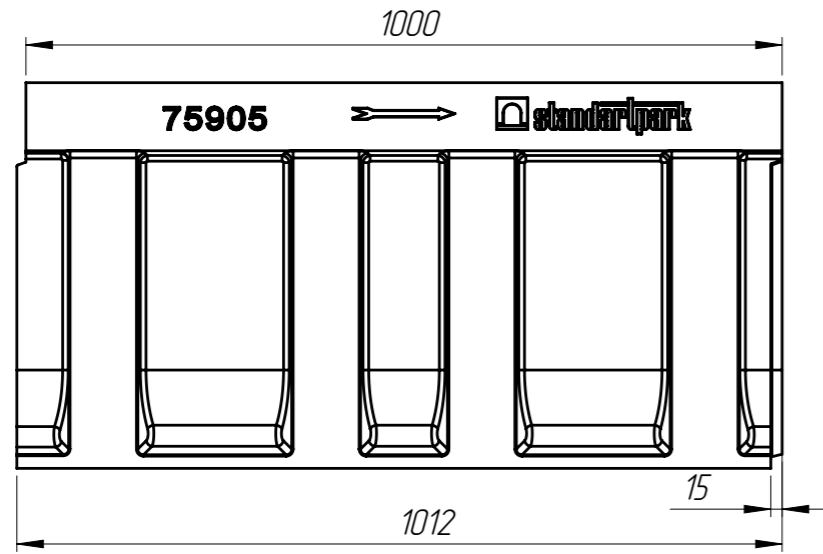


БМВ-20.29.51-П-4



**Закладная ЗА08-20БМВ (Н=70)**

1. Объем полимербетона составляет 0,0480 м. куб.
2. Суммарная площадь водозаборных щелей : 0,0637 м. кв.
3. Допустимое отклонение фактической массы от номинальной может составлять до 8%

Перв. примен.  
Справ. №  
Подп. и дата  
Инв. № дудл.  
Взаминв  
Подп. и дата  
Инв. № подл.

					Арт. 75904			
					<b>БМВ-20.29.51-П-4</b>			
Изм	Лист	№ документа	Подп.	Дата	<b>Блок монолитный водоотводный</b>	Лит.	Масса	Масштаб
Разраб.		Кожух О.		12.01.16			91.21	1:10
Пров.		Козак М.						
Т. контр		Стецина О.				Лист 1	Листов 1	
Н. контр		Харамбура О.			Полимербетон СТО 725664.11-02.01-2012			
Утв.		Малиновский И.						