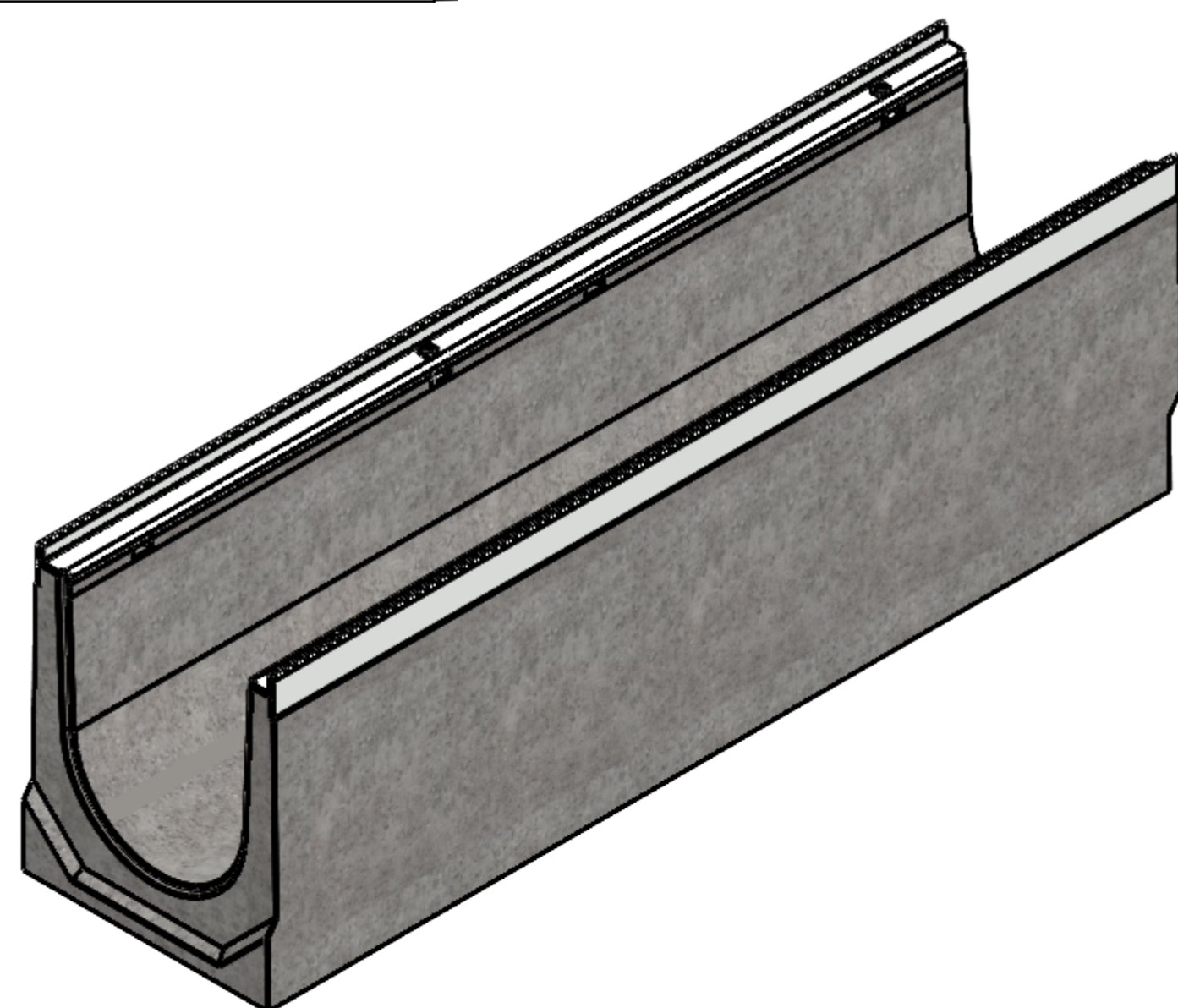
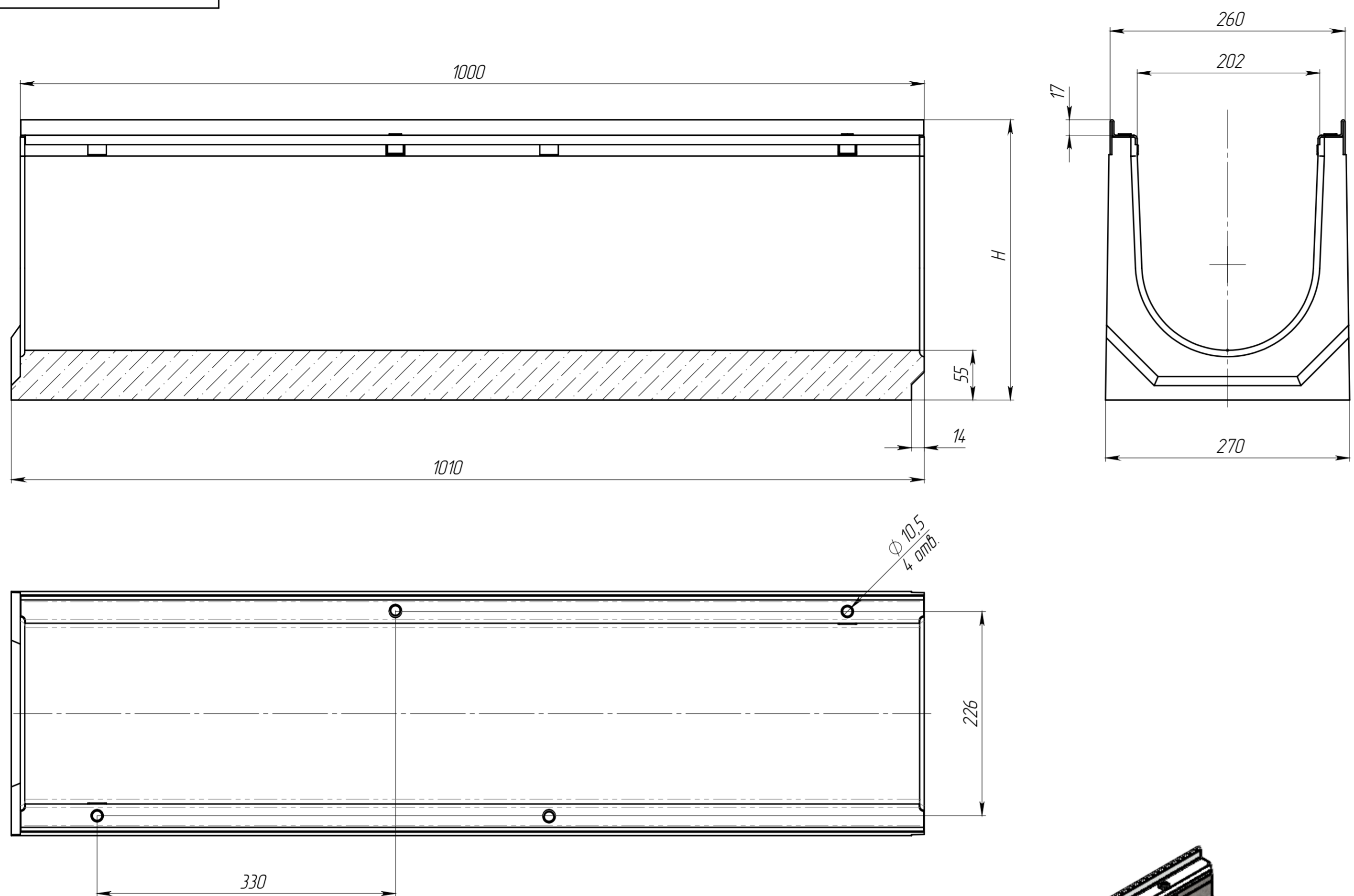


Перв. примен.
 Справ. №
 Подп. и дата
 Инв. № дубл.
 Взам. инв.
 Подп. и дата
 Инв. № подл.



Артикул	Обозначение	Н, мм	Масса, кг	Объем бетона м.куб.
45676	ЛВ-20.26.36-Б-3	360	92,65	0,0384
45676/01-01	ЛВ-20.26.36-Б-3-К01	355	91,93	0,0381
45676/02-02	ЛВ-20.26.36-Б-3-К02	350	91,21	0,0378
45676/03-03	ЛВ-20.26.36-Б-3-К03	345	90,49	0,0375
45676/04-04	ЛВ-20.26.36-Б-3-К04	340	89,77	0,0372
45676/05-05	ЛВ-20.26.36-Б-3-К05	335	89,05	0,0369
45676/06-06	ЛВ-20.26.36-Б-3-К06	330	88,33	0,0366
45676/07-07	ЛВ-20.26.36-Б-3-К07	325	87,61	0,0362
45676/08-08	ЛВ-20.26.36-Б-3-К08	320	86,89	0,0359
45676/09-09	ЛВ-20.26.36-Б-3-К09	315	86,17	0,0356
45076	ЛВ-20.26.31-Б-3	310	85,45	0,0353
45076/01-01	ЛВ-20.26.31-Б-3-К01	305	84,73	0,0350
45076/02-02	ЛВ-20.26.31-Б-3-К02	300	84,01	0,0347
45076/03-03	ЛВ-20.26.31-Б-3-К03	295	83,29	0,0344
45076/04-04	ЛВ-20.26.31-Б-3-К04	290	82,57	0,0341
45076/05-05	ЛВ-20.26.31-Б-3-К05	285	81,85	0,0338
45076/06-06	ЛВ-20.26.31-Б-3-К06	280	81,13	0,0335
45076/07-07	ЛВ-20.26.31-Б-3-К07	275	80,41	0,0332
45076/08-08	ЛВ-20.26.31-Б-3-К08	270	79,69	0,0329
45076/09-09	ЛВ-20.26.31-Б-3-К09	265	78,97	0,0326
45576	ЛВ-20.26.26-Б-3	260	78,25	0,0323
45076/11-11	ЛВ-20.26.31-Б-3-К11	255	77,53	0,0320
45076/12-12	ЛВ-20.26.31-Б-3-К12	250	76,81	0,0317
45076/13-13	ЛВ-20.26.31-Б-3-К13	245	76,09	0,0314
45076/14-14	ЛВ-20.26.31-Б-3-К14	240	75,37	0,0311
45076/15-15	ЛВ-20.26.31-Б-3-К15	235	74,65	0,0308
45076/16-16	ЛВ-20.26.31-Б-3-К16	230	73,93	0,0305
45076/17-17	ЛВ-20.26.31-Б-3-К17	225	73,21	0,0301
45076/18-18	ЛВ-20.26.31-Б-3-К18	220	72,49	0,0298
45076/19-19	ЛВ-20.26.31-Б-3-К19	215	71,77	0,0295
45476	ЛВ-20.26.21-Б-3	210	71,05	0,0292
45076/21-21	ЛВ-20.26.31-Б-3-К21	205	70,33	0,0289
45076/22-22	ЛВ-20.26.31-Б-3-К22	200	69,61	0,0286
45076/23-23	ЛВ-20.26.31-Б-3-К23	195	69,59	0,0283
45076/24-24	ЛВ-20.26.31-Б-3-К24	190	68,87	0,0280
45076/25-25	ЛВ-20.26.31-Б-3-К25	185	68,15	0,0277

Допустимое отклонение фактической массы от номинальной может составлять до 10%

На лотках малой высоты (до 280 мм) допускается наличие технологического облоя в области примыкания усиливающей насадки, вызванного разностью ширины насадки и толщины стенки лотка. Облой не является браком, не влияет на эксплуатационные свойства изделия.

Изм.	Лист	№ документа	Подп.	Дата	Арт.	Лит	Масса	Масштаб
Разраб.		Типов Д.П.		10.10.18				1:4
Проб.								
Т. контр.		Миронов И.А.				Лист	Листов 1	
Н. контр.								
Утв.		Седова Е.А.						

Лоток водоотводный серии Drive C-класса

standartpark

Копировал
 Формат А2