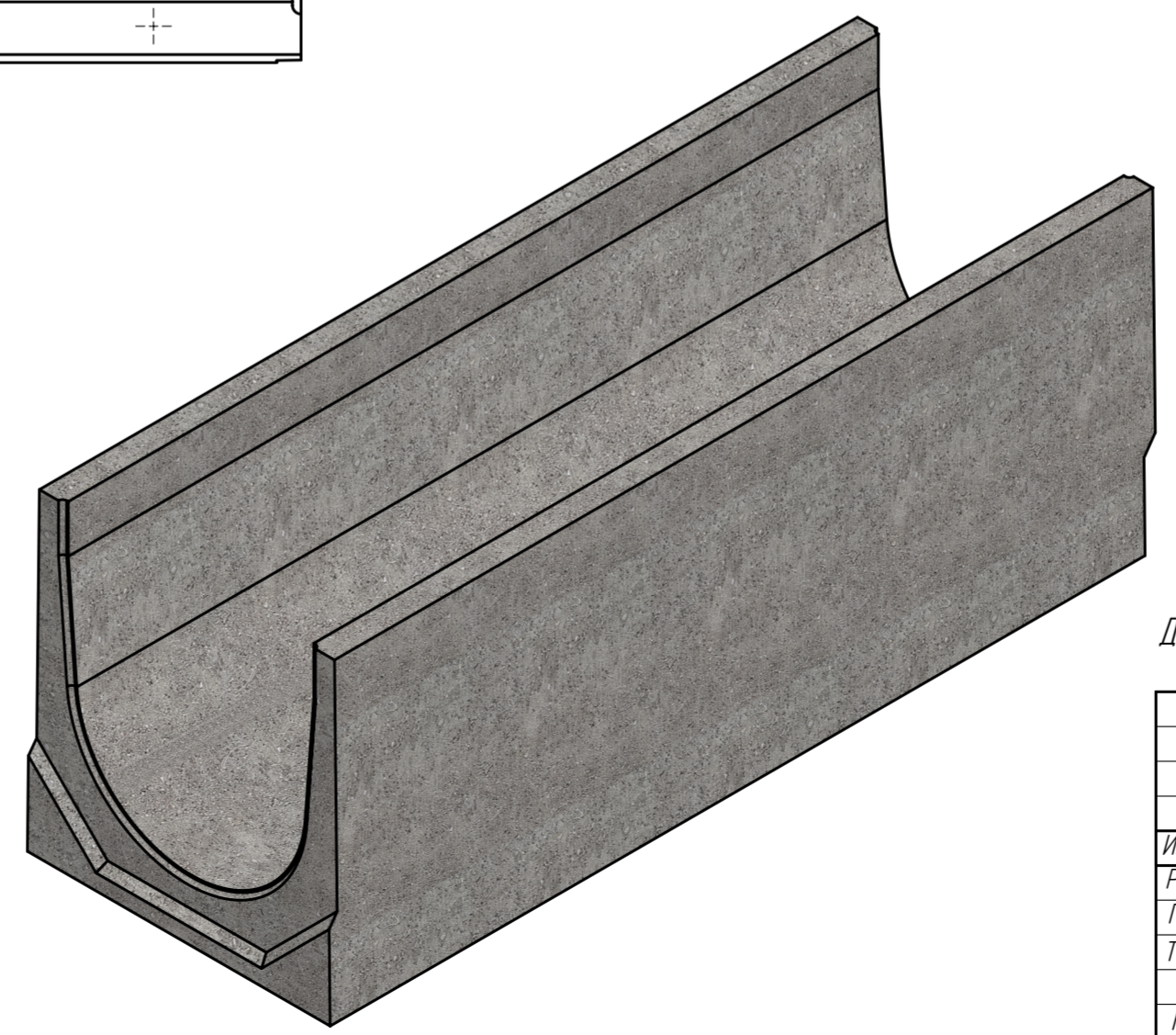
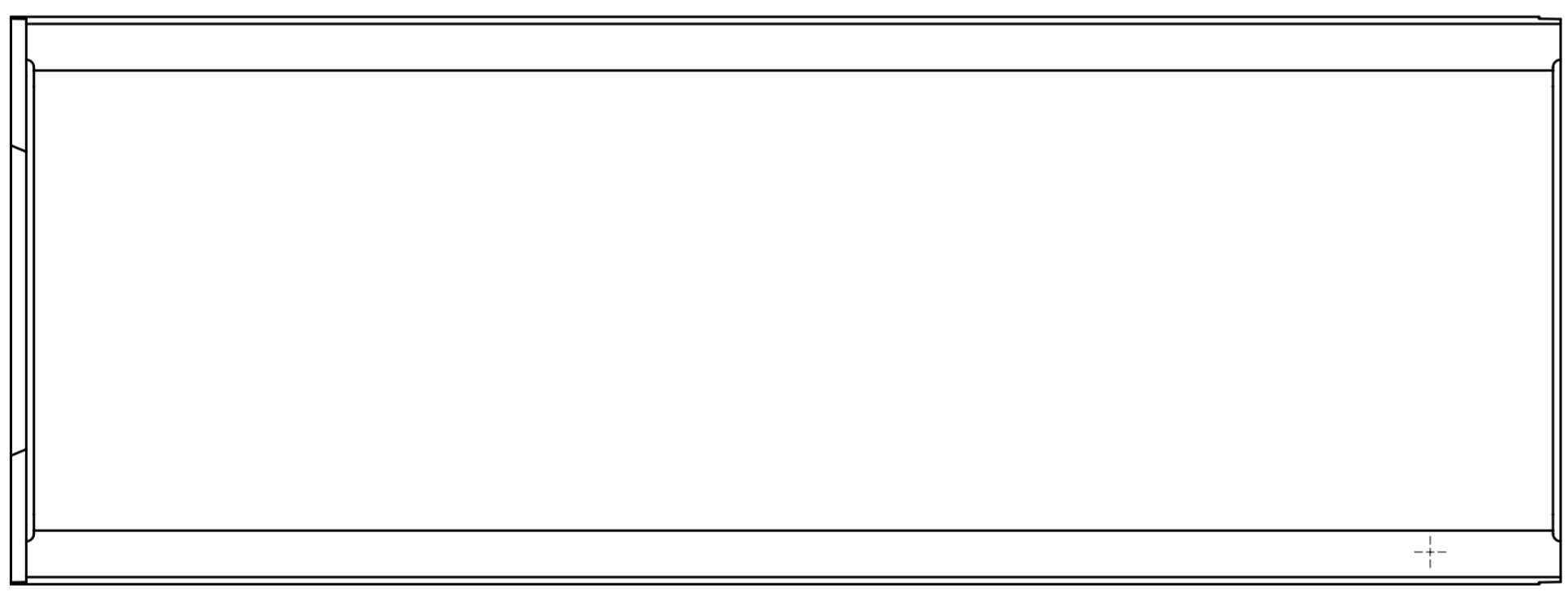
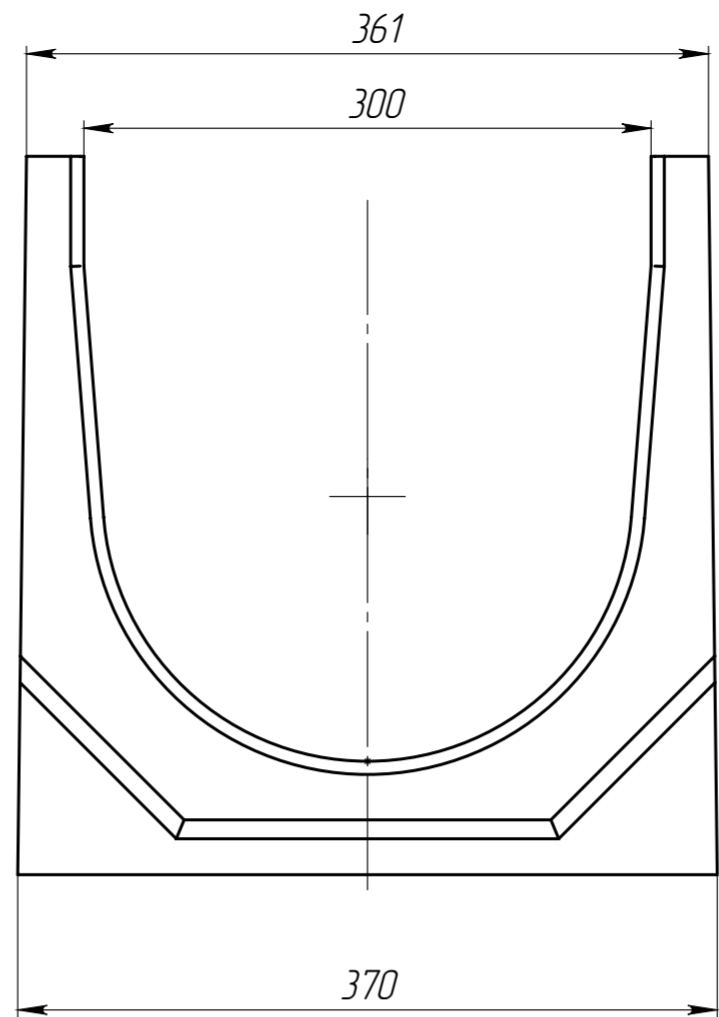
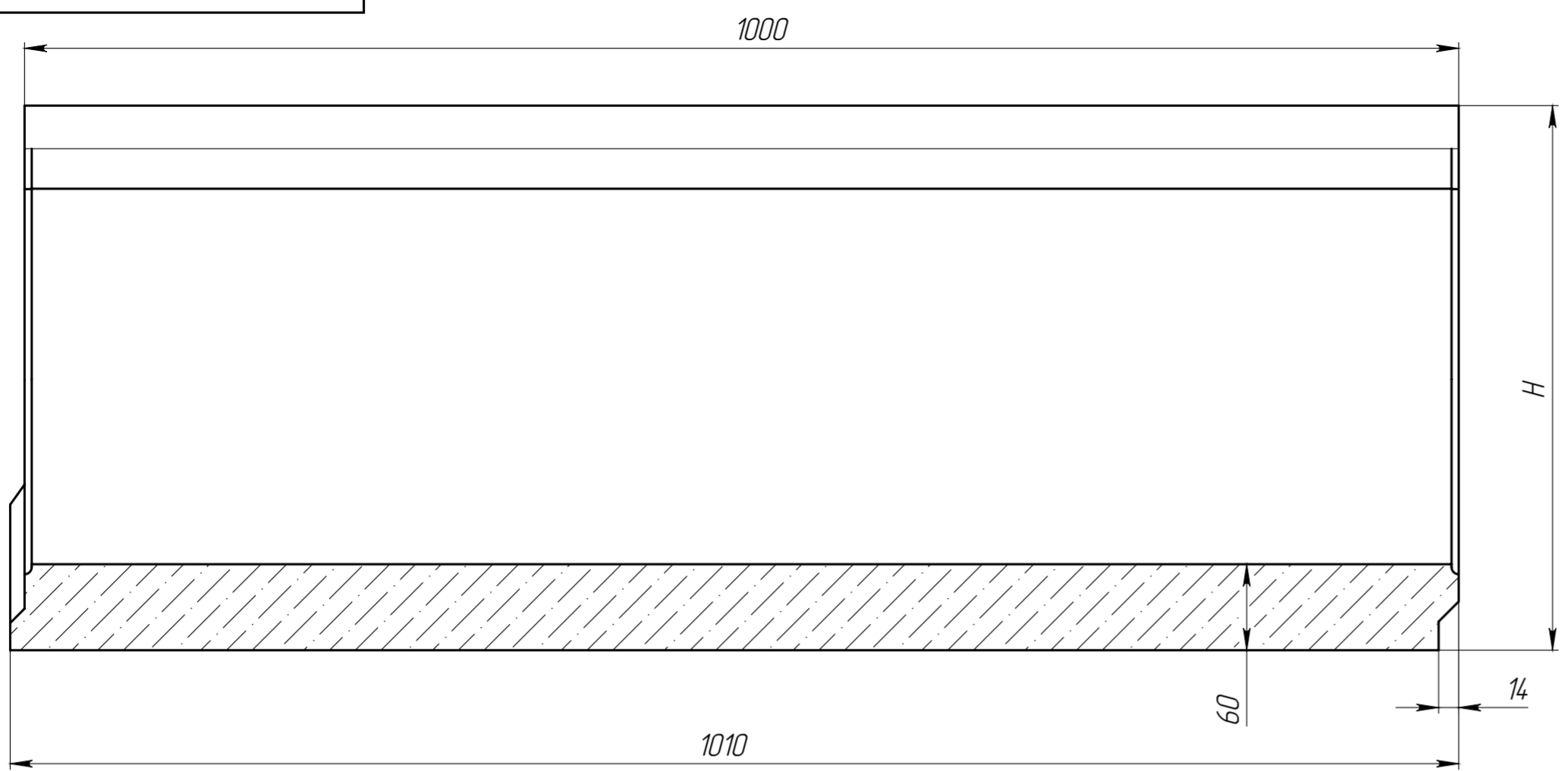


Перв. примен.
 Справ. №
 Подп. и дата
 Инв. № дубл.
 Взам. инв.
 Подп. и дата
 Инв. № подл.



Артикул	Обозначение	Н, мм	Масса, кг	Объем бетона м. куб.
4769-D	ЛВ-30.36.41-Б	385	130,16	0,0554
4769-D/01-01	ЛВ-30.36.41-Б-К01	380	129,45	0,0551
4769-D/02-02	ЛВ-30.36.41-Б-К02	375	128,74	0,0548
4769-D/03-03	ЛВ-30.36.41-Б-К03	370	128,03	0,0545
4769-D/04-04	ЛВ-30.36.41-Б-К04	365	127,32	0,0542
4769-D/05-05	ЛВ-30.36.41-Б-К05	360	126,61	0,0539
4769-D/06-06	ЛВ-30.36.41-Б-К06	355	125,90	0,0536
4769-D/07-07	ЛВ-30.36.41-Б-К07	350	125,19	0,0533
4769-D/08-08	ЛВ-30.36.41-Б-К08	345	124,48	0,0530
4769-D/09-09	ЛВ-30.36.41-Б-К09	340	123,77	0,0526
4709-D	ЛВ-30.36.36-Б	335	123,06	0,0523
4709-D/01-01	ЛВ-30.36.36-Б-К01	330	122,35	0,0520
4709-D/02-02	ЛВ-30.36.36-Б-К02	325	121,64	0,0517
4709-D/03-03	ЛВ-30.36.36-Б-К03	320	120,93	0,0514
4709-D/04-04	ЛВ-30.36.36-Б-К04	315	120,22	0,0511
4709-D/05-05	ЛВ-30.36.36-Б-К05	310	119,51	0,0508
4709-D/06-06	ЛВ-30.36.36-Б-К06	305	118,80	0,0505
4709-D/07-07	ЛВ-30.36.36-Б-К07	300	118,09	0,0502
4709-D/08-08	ЛВ-30.36.36-Б-К08	295	117,38	0,0499
4709-D/09-09	ЛВ-30.36.36-Б-К09	290	116,67	0,0496
4759-D	ЛВ-30.36.31-Б	285	115,96	0,0493
4709-D/11-11	ЛВ-30.36.36-Б-К11	280	115,25	0,0490
4709-D/12-12	ЛВ-30.36.36-Б-К12	275	114,54	0,0487
4709-D/13-13	ЛВ-30.36.36-Б-К13	270	113,83	0,0484
4709-D/14-14	ЛВ-30.36.36-Б-К14	265	113,12	0,0481
4709-D/15-15	ЛВ-30.36.36-Б-К15	260	112,41	0,0478
4709-D/16-16	ЛВ-30.36.36-Б-К16	255	111,70	0,0475
4709-D/17-17	ЛВ-30.36.36-Б-К17	250	110,99	0,0472
4709-D/18-18	ЛВ-30.36.36-Б-К18	245	110,28	0,0469
4709-D/19-19	ЛВ-30.36.36-Б-К19	240	109,57	0,0465
4749-D	ЛВ-30.36.26-Б	235	108,86	0,0462

Допустимое отклонение фактической массы от номинальной может составлять до 10%

				Арт.			
Изм.	Лист	№ документа	Подп.	Дата	Лит.	Масса	Масштаб
Разраб.		Сметанин А.С.		31.05.17			1:4
Проб.		Тимоф Д.П.			Лист	Листов 1	
Т. контр.							
Н. контр.							
Утв.		Седова Е.А.					