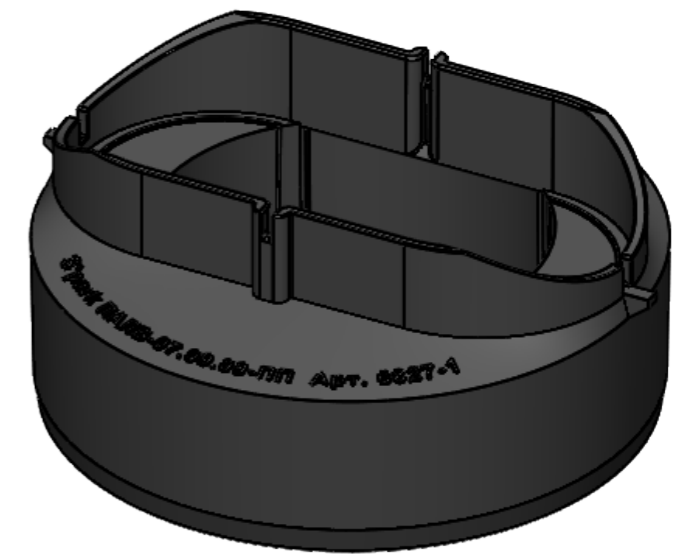
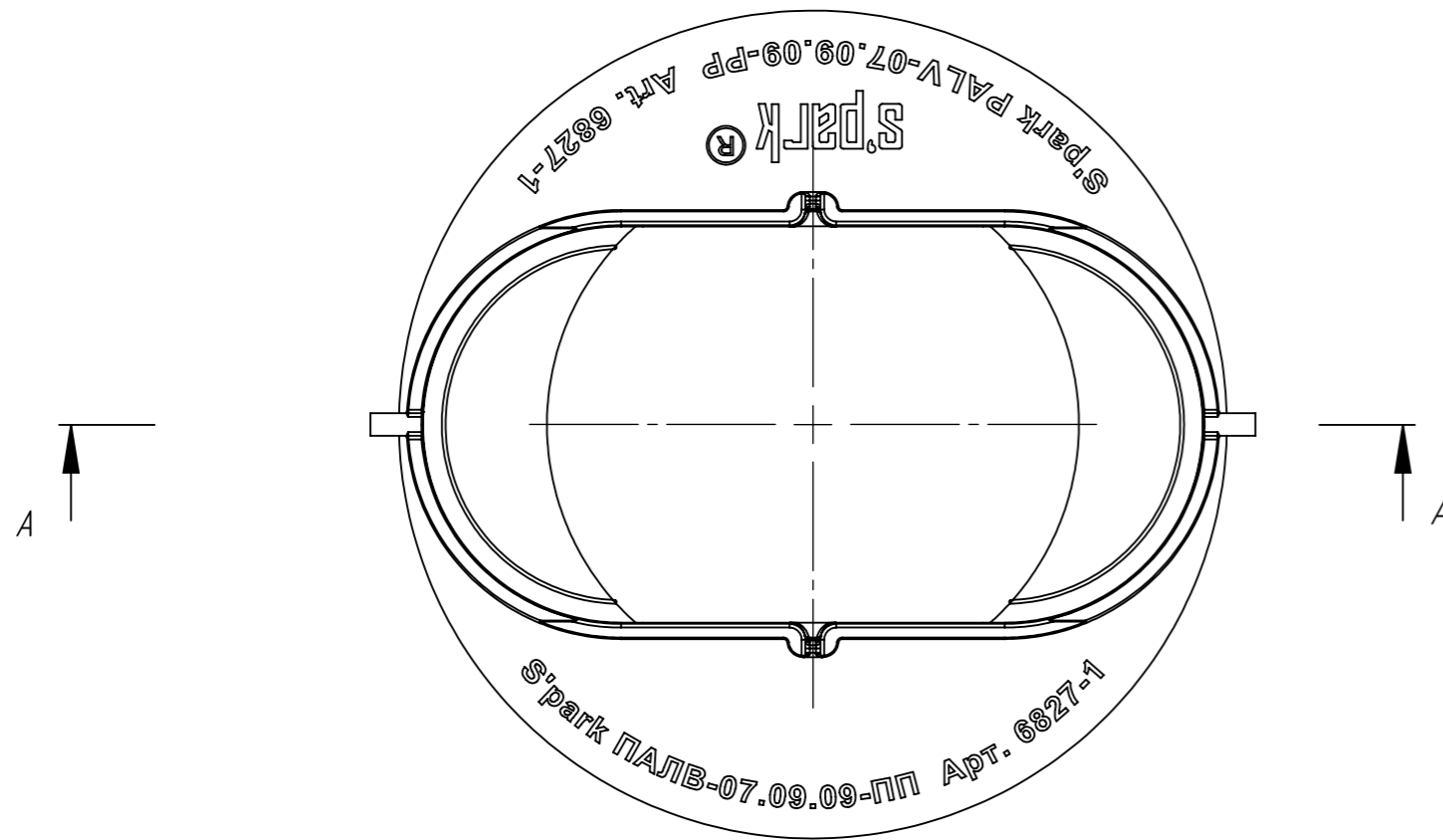
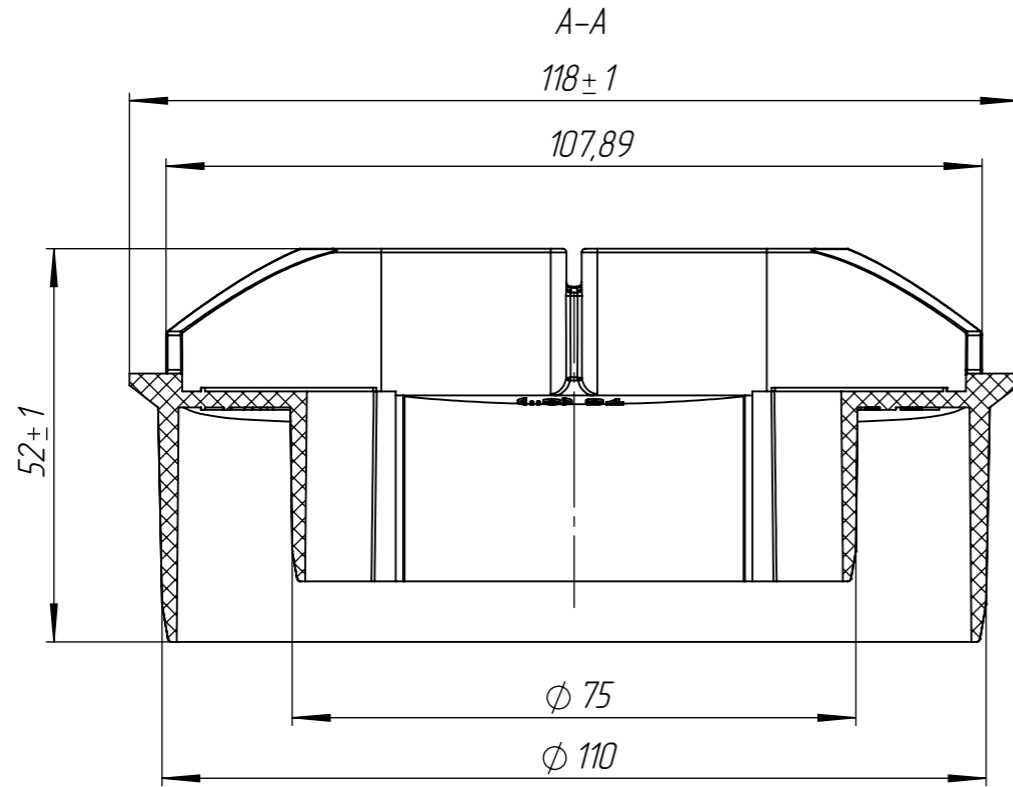


ПАЛВ-07.09.09-ПП



					Арт. 6827-1				
					<b>ПАЛВ-07.09.09-ПП</b>				
							Лит.	Масса	Масштаб
Изм	Лист	И документа	Подп.	Дата	<b>Патрубок S'park</b>			46.15	1:1
Разраб.	Бадовський Я.		23.05.18						
Проб.	Денисова Н.А.								
Т. контр	Белецкий С.Л.								
							Лист 1	Листов 1	
Н. контр	Тюрина М.В.				Полипропилен ГОСТ 26996-86				
Утв.	Камышников О.А.								

Перв. примен.

Справ. №

Подп. и дата

Инв. № дудл.

Взам. инв.

Подп. и дата

Инв. № подл.