

КЛВ-20.26.20-ОС-ПП

Перв. примен.

Справ. №

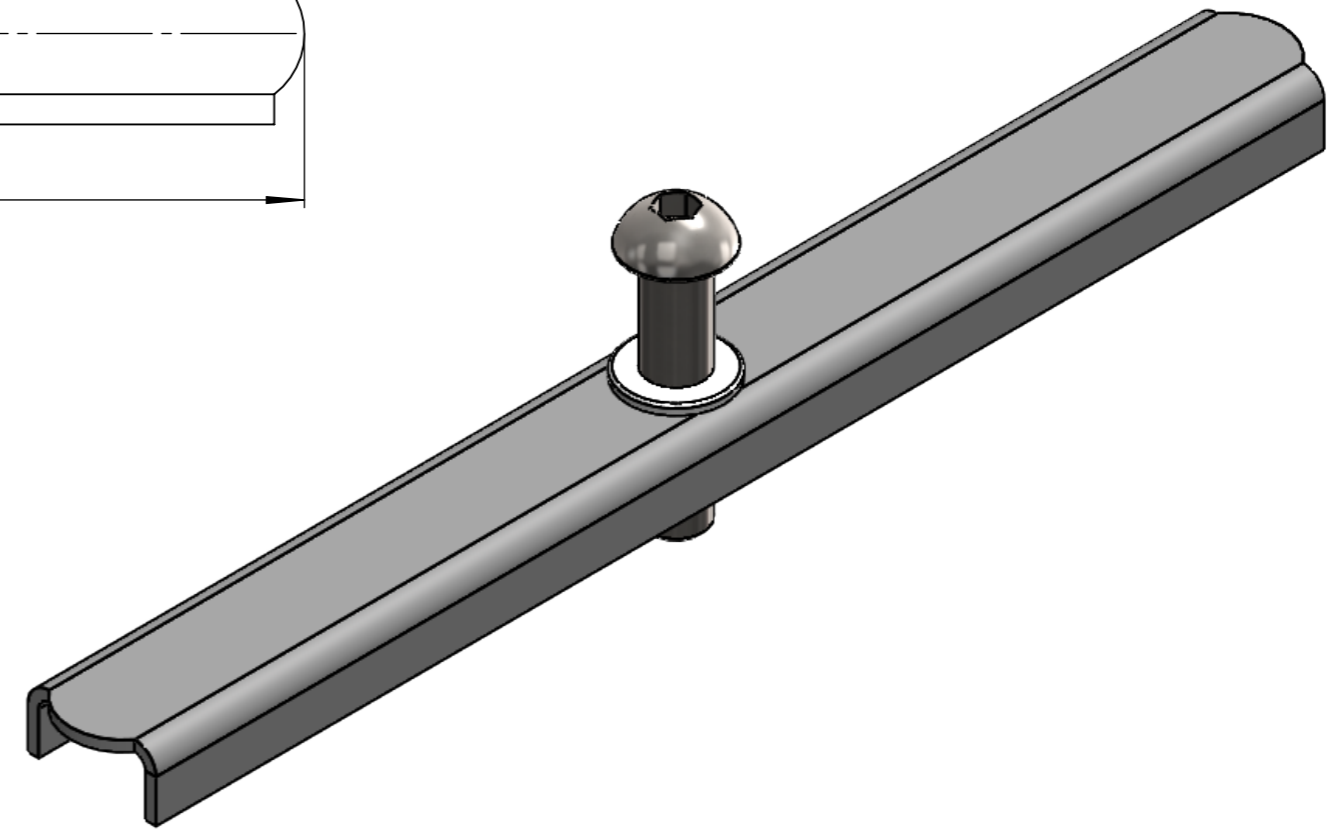
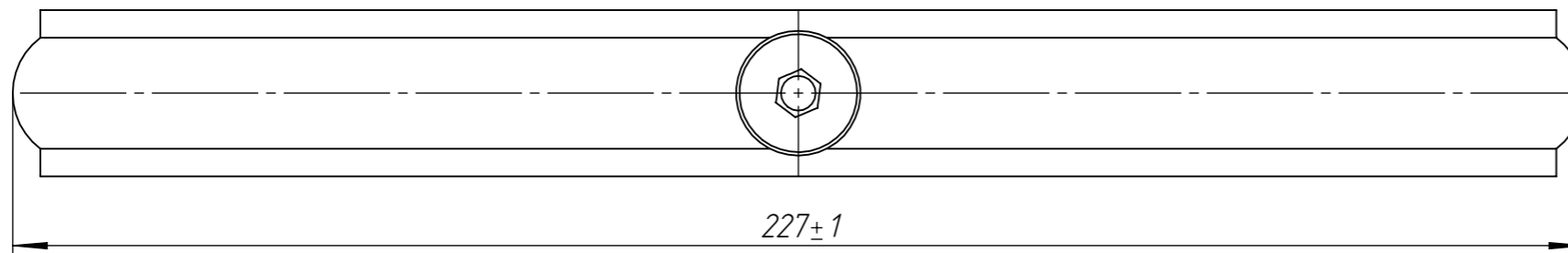
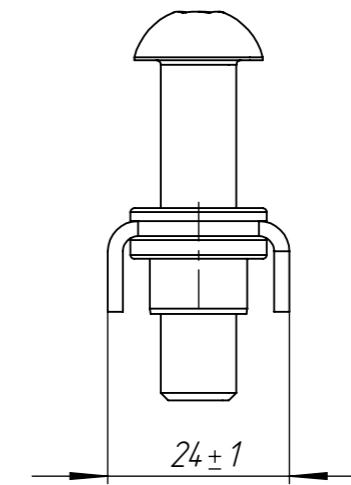
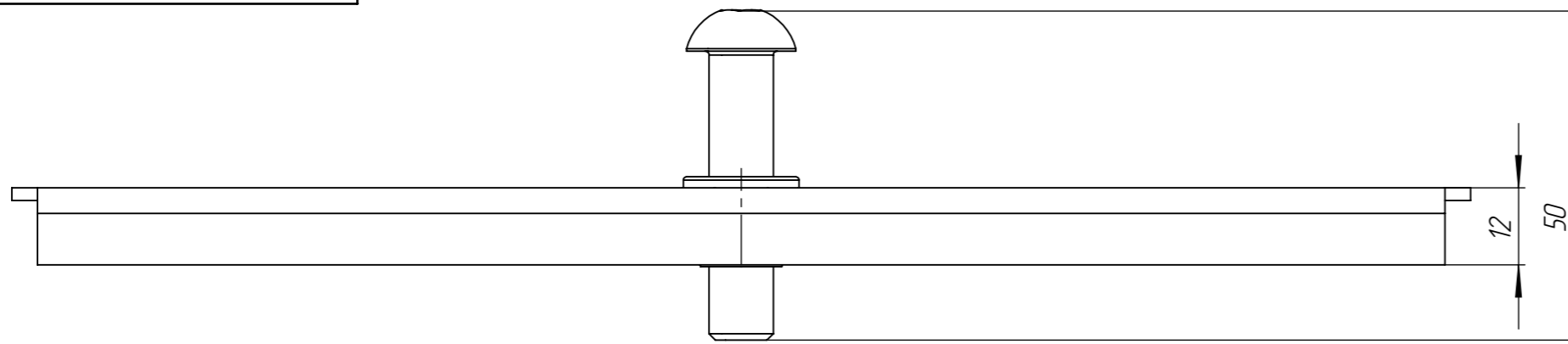
Подп. и дата

Инв. № дудл.

Взам.инв.

Подп. и дата

Инв. № подл.



					КЛВ-20.26.20-ОС-ПП			Арт. 6105
Изм	Лист	№ документа	Подп.	Дата	Крепеж центральный с винтом	Лит.	Масса	Масштаб
Разраб.		Денисова Н.А.		28.01.19			155.96	1:1
Пров.		Качановский М.П.						
Т. контр		Филин А.В.				Лист	Листов 1	
Н. контр		Тюрина М.В.						
Утв.		Камышников О.А.						