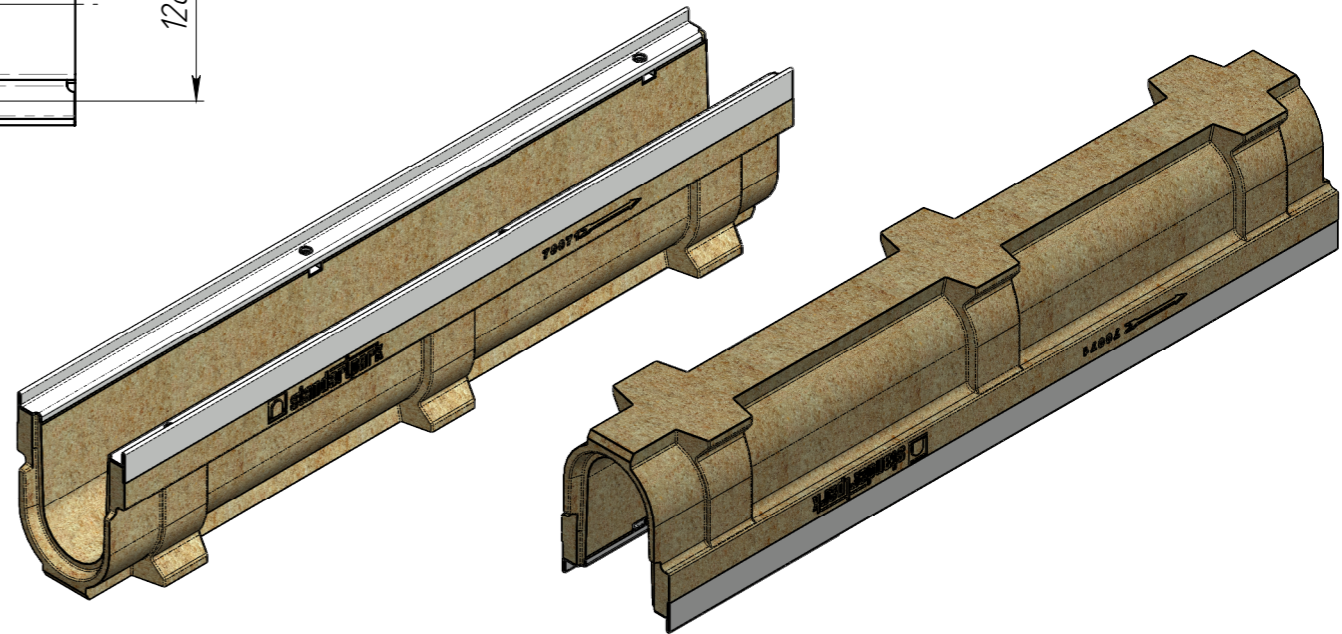
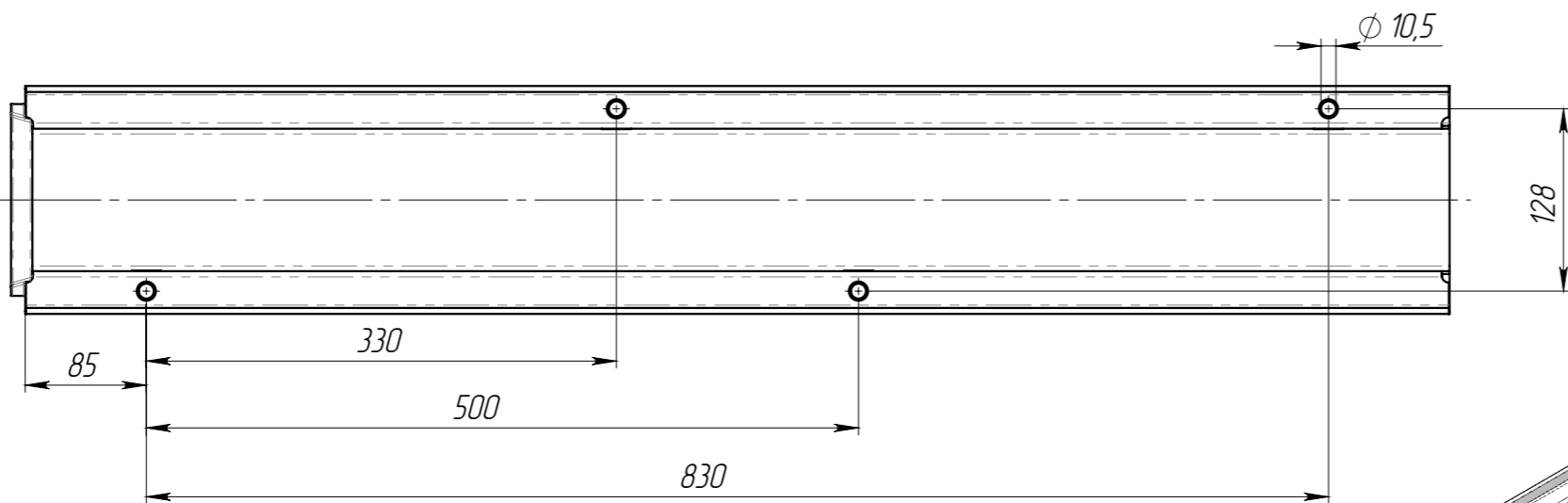
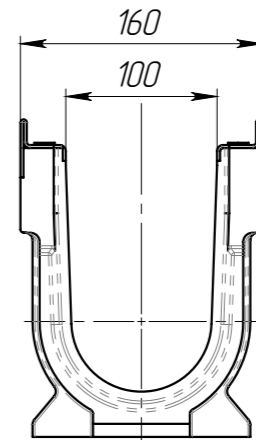
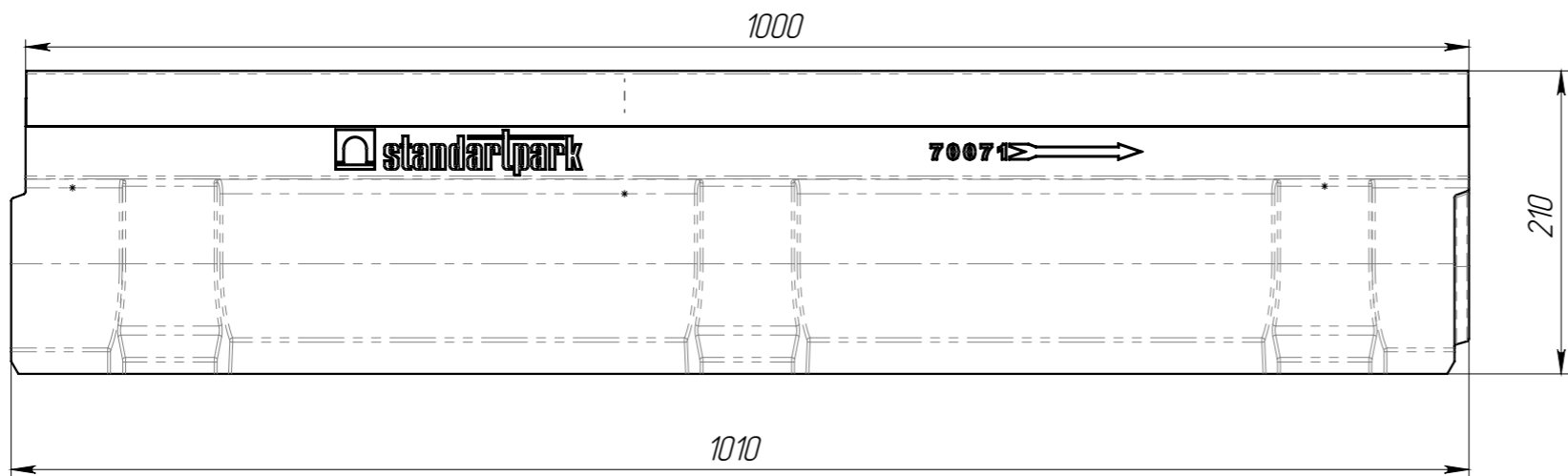


ЛВ-10.16.21-П



- * - Размеры для справок
- Объем полимера 0,00955 м.куб

Перв. примен.
Справ. №
Подп. и дата
Изм. № дудл.
Взам инв.
Подп. и дата
Изм. № подл.

					ЛВ-10.16.21-П			Арт.	70071
Изм	Лист	№ документа	Подп.	Дата	Лоток водоотводной	Лит.	Масса	Масштаб	
Разраб.	Иванов И			18.12.2024			21,01	1:5	
Пров.	Харамбура О.					Лист 1	Листов 2		
Т. контр									
Н. контр									
Утв.									