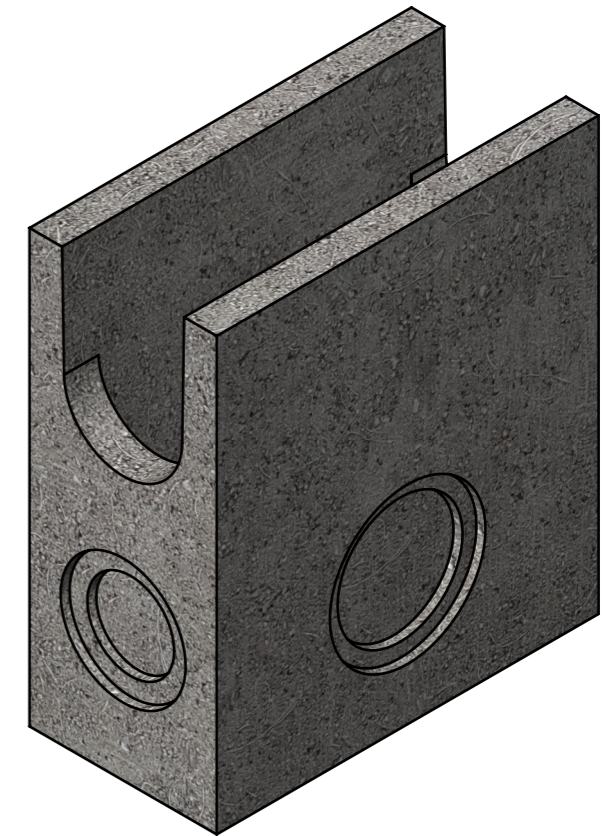
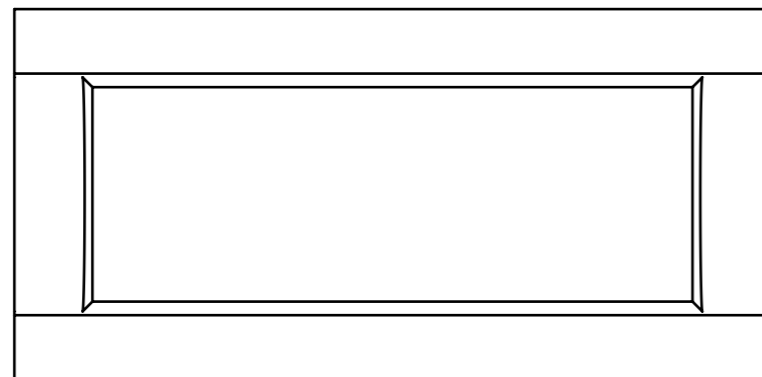
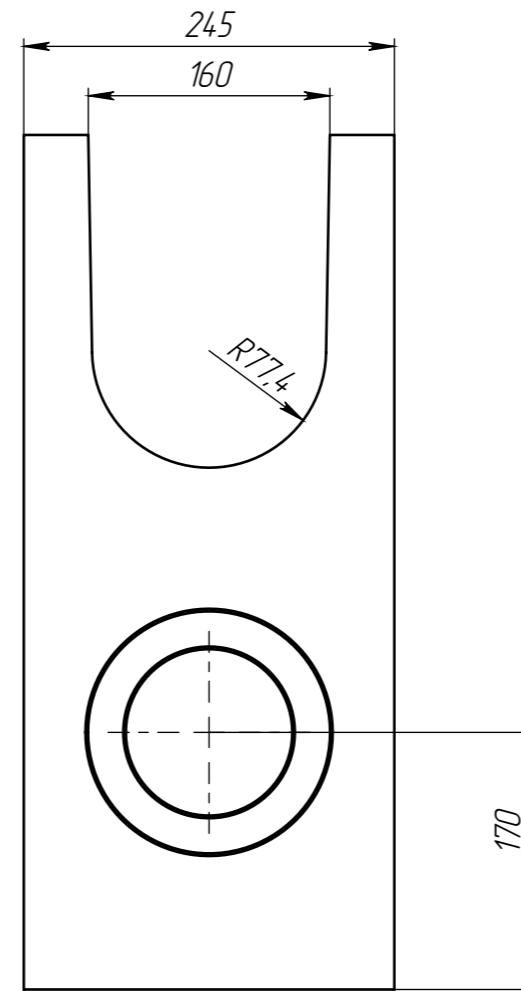
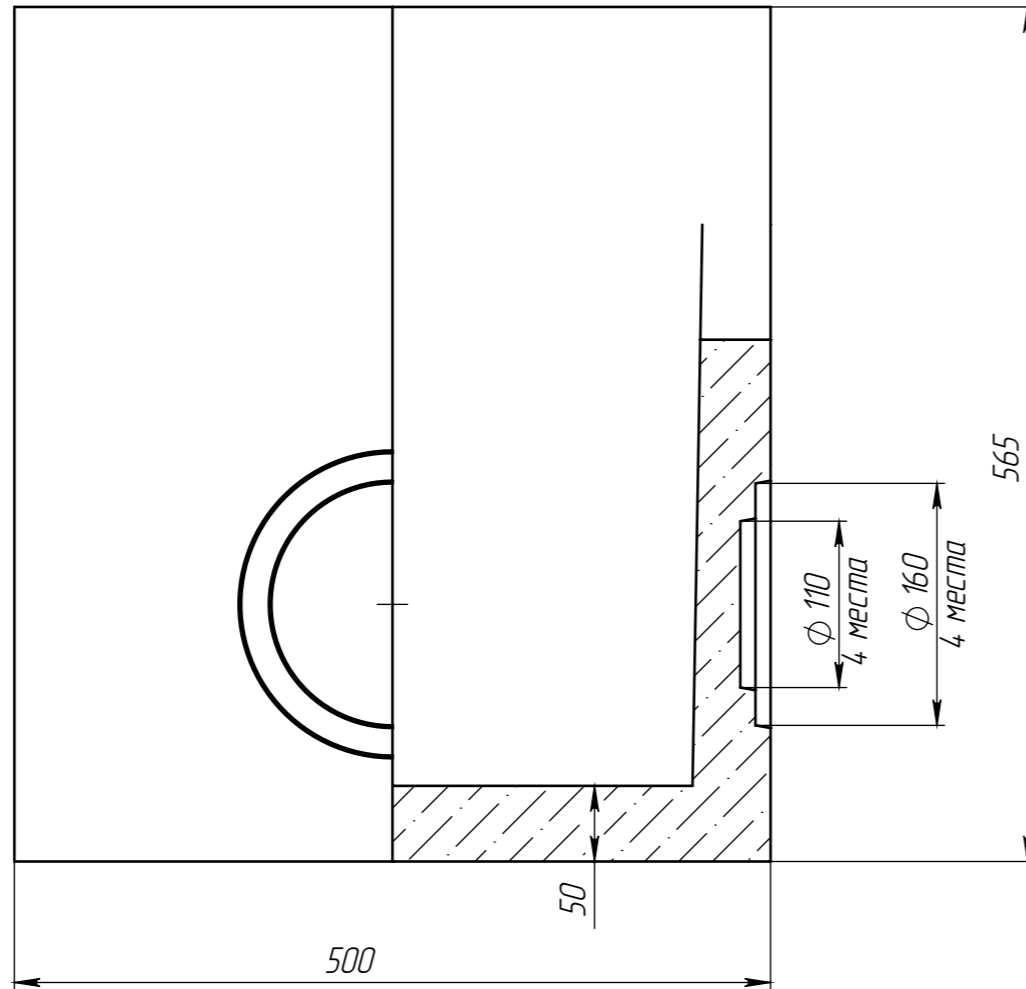


ПУ-16.25.57-Б-БН



- * - Размер для справок
- Объем бетона в изделии составляет 0.033208 м.куб.

Перв. примен.
Справ. №
Подп. и дата
Изм. № дудл.
Взам инв.
Подп. и дата
Изм. № подл.

					ПУ-16.25.57-Б-БН			Арт.	4389
Изм	Лист	№ документа	Подп.	Дата	Пескоуловитель без насадок	Лит.	Масса	Масштаб	
Разраб.		Сметанин А.С.		18.01.19			74.7	1:5	
Пров.						Лист	Листов 1		
Т. контр									
Н. контр									
Утв.		Седова Е.А.			