

БМВ-20.29.41-РПУ-П-ВЧЩ5

Перв. примен.

Справ. №

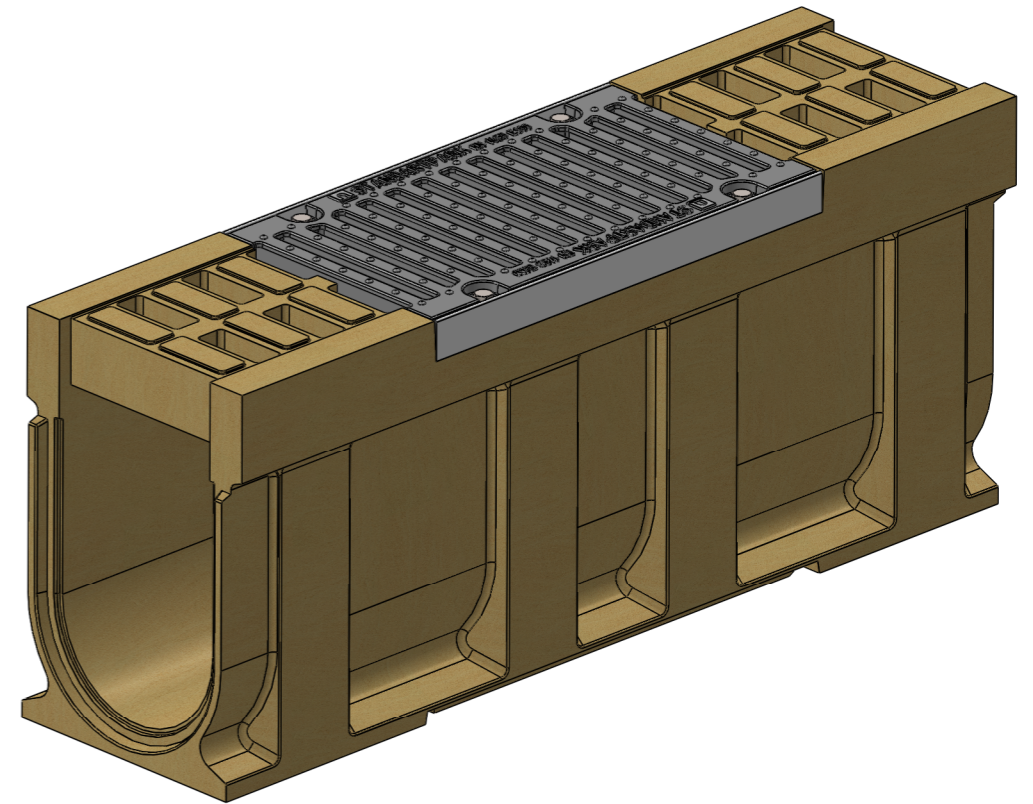
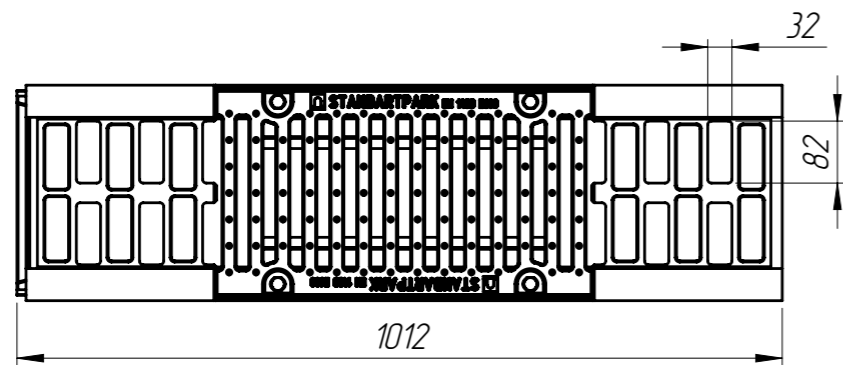
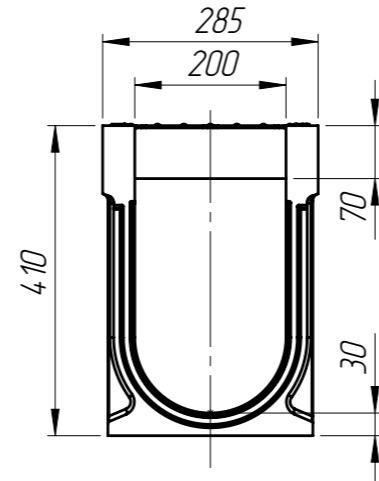
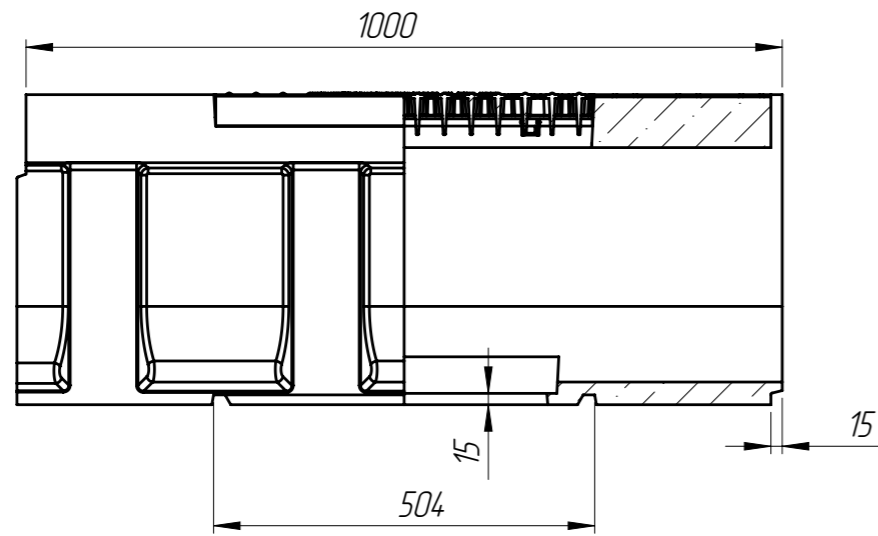
Подп. и дата

Изм. № дудл.

Взам. инв.

Подп. и дата

Изм. № подл.



Допустимое отклонение фактической массы от номинальной может составлять до 8%

Артикул	Обозначение	Наименование	К-ВО
759558	БМВ-20.29.41-РПУ-П-5	Блок монолитный водоотводный ревизионный для пескоуловителя	1
25305	РВ-20.27.50-ВЧ-Щ5-ЛВ	Решетка водоприемная	1
		Болт М12х40 ГОСТ 7805-70	4
		Гайка М12 DIN 557	4

					БМВ-20.29.41-РПУ-П-ВЧЩ5		
					Лит.	Масса	Масштаб
Изм.	Лист	№ документа	Подп.	Дата			
Разраб.		Козак М.		11.01.16		77.25	1:10
Пров.		Харамбура О.					
Т. контр.		Стецина О.					
Н. контр.		Харамбура О.					
Утв.		Малиновский И.					
					Лист 1	Листов 1	

