

КОПУ-30.38.44-ОС

Перв. примен.

Справ. №

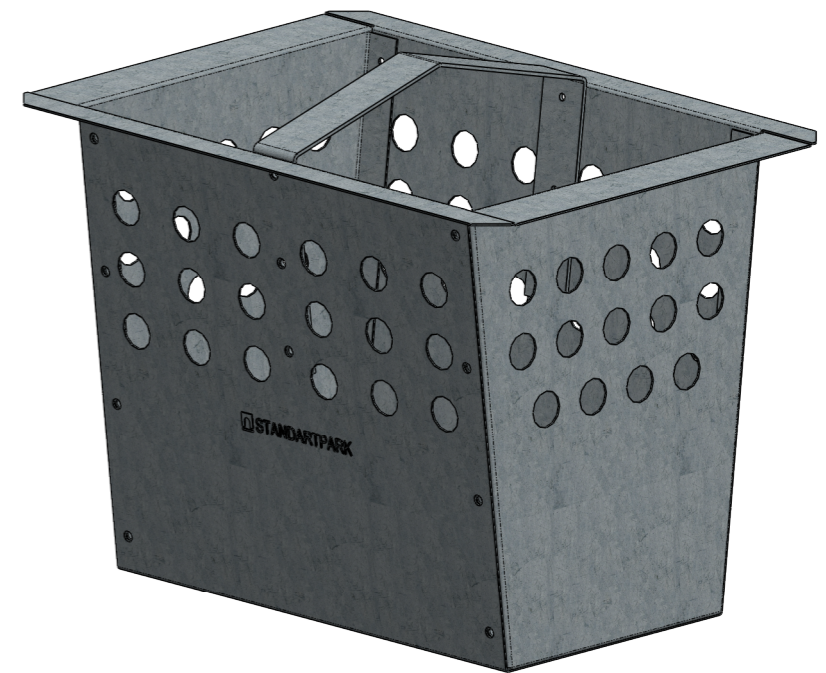
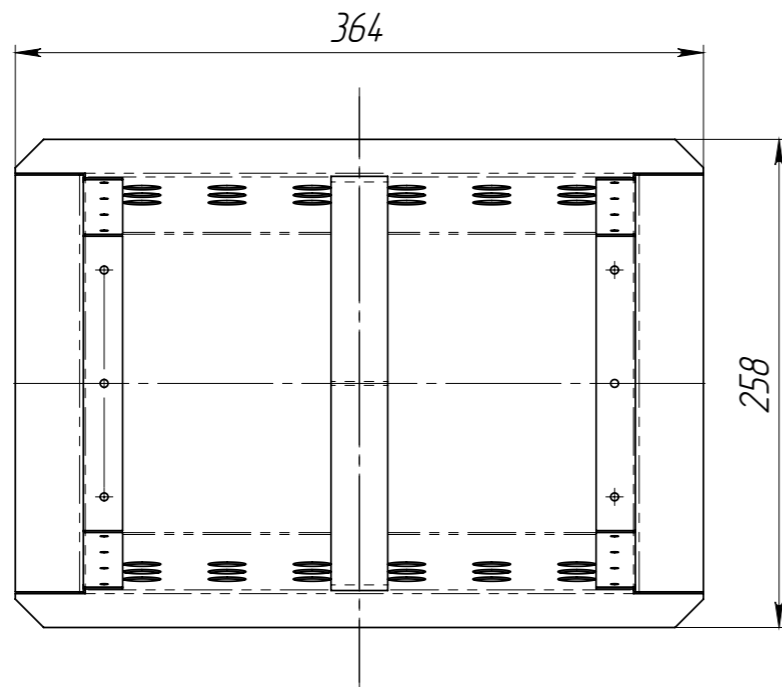
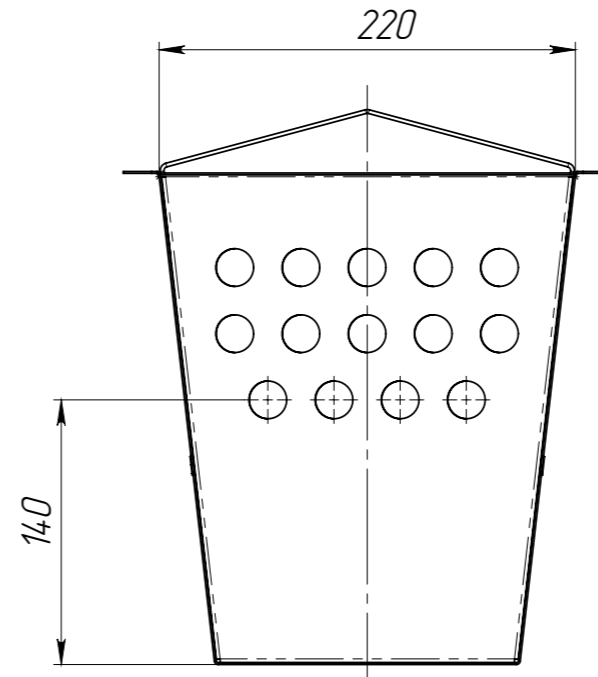
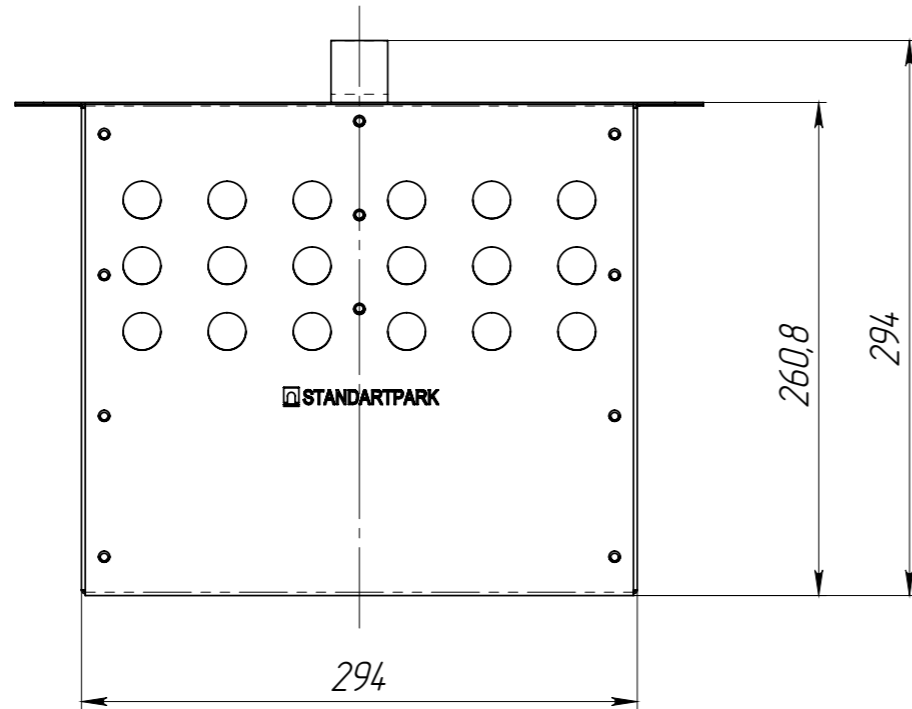
Подп. и дата

Изм. № докум.

Взам инв.

Подп. и дата

Изм. № подл.



					Арт. 617985			
					КОПУ-30.38.44-ОС			
Изм.	Лист	№ документа	Подп.	Дата	Корзина	Лит.	Масса	Масштаб
Разраб.		Сметанин А.С.		2105.20			2.79	1:4
Проб.						Лист	Листов 1	
Т. контр.								
Н. контр.					Сталь оцинк.			
Утв.		Седова Е.А.			