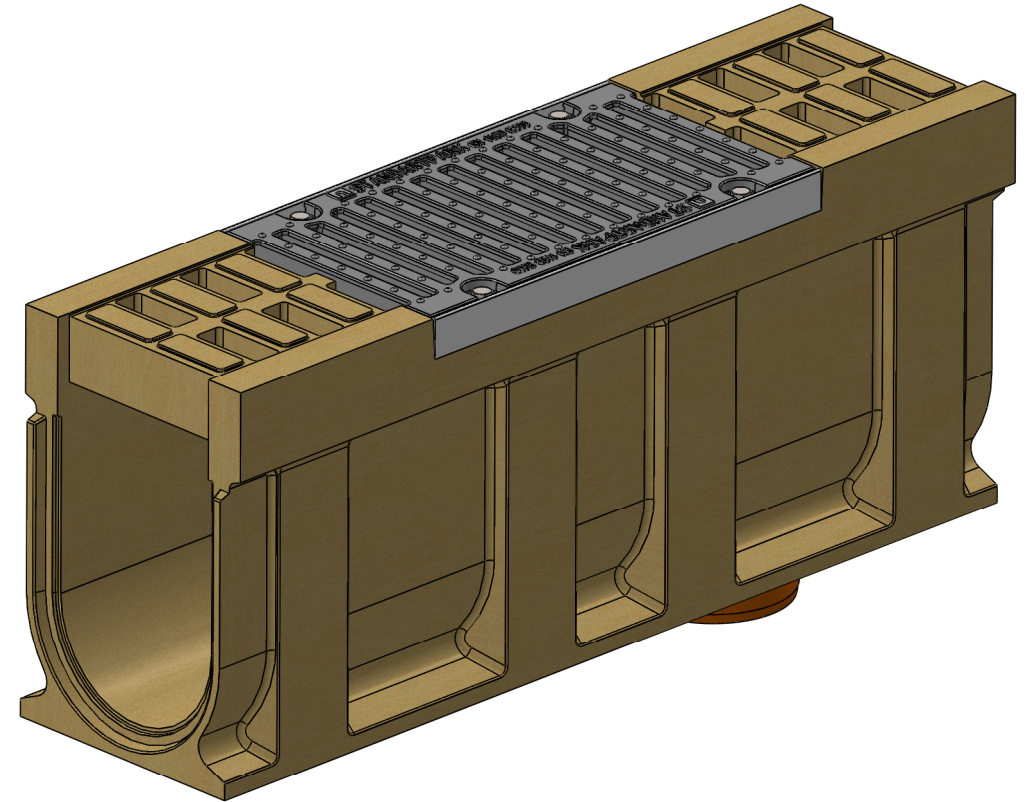
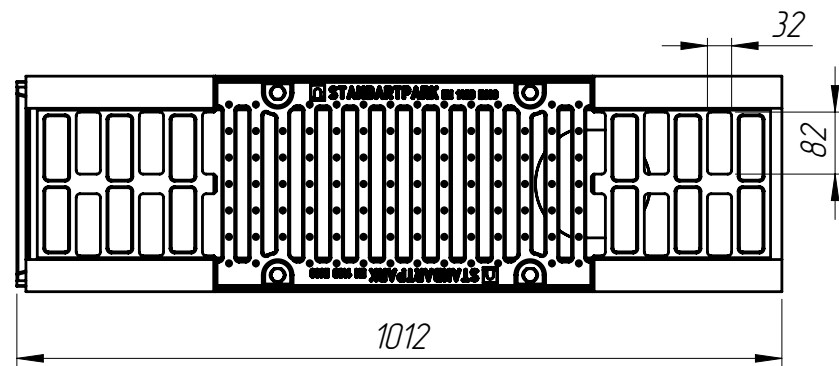
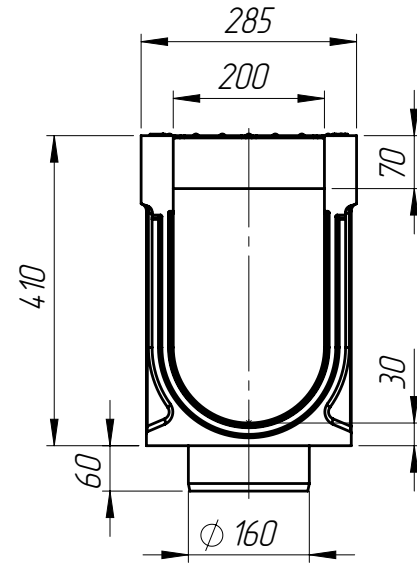
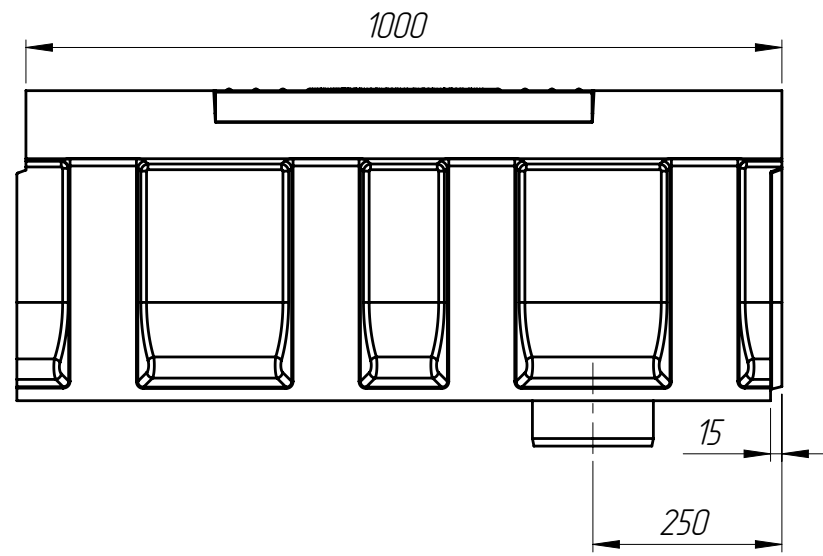



БМВ-20.29.41-Р-ПВ-ВЧЩ5



Допустимое отклонение фактической массы от номинальной может составлять до 8%

Перв. примен.
Справ. №
Подп. и дата
Изм. № дудл.
Взам инв.
Подп. и дата
Изм. № подл.

Артикул	Обозначение	Наименование	К-ВО
75955709	БМВ-20.29.41-Р-ПВ-5	Блок монолитный водоотводный ревизионный с вертикальным выпуском	1
25305	РВ-20.27.50-ВЧ-Щ5-ПВ	Решетка водоприемная	1
		Болт М12х40 ГОСТ 7808-70	4
		Гайка М12 DIN 557	4

					Арт. 075955709			
					БМВ-20.29.41-Р-ПВ-ВЧЩ5			
Изм	Лист	№ документа	Подп.	Дата	Блок монолитный водоотводный ревизионный с вертикальным выпуском с решеткой	Лит.	Масса	Масштаб
Разраб.	Козак М.			12.01.16			80.62	1:10
Пров.	Харамбура О.							
Т. контр	Стецина О.					Лист 1	Листов 1	
Н. контр	Харамбура О.							
Утв.	Малиновский И.							