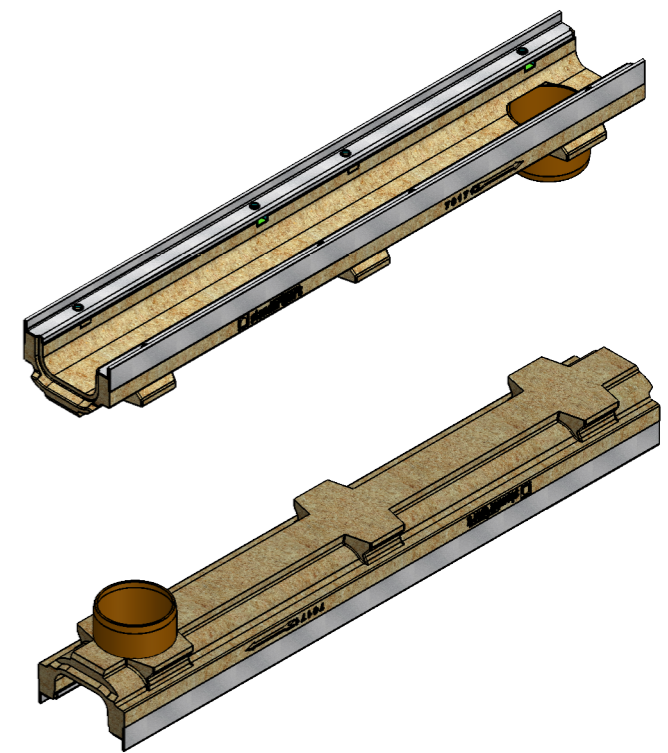
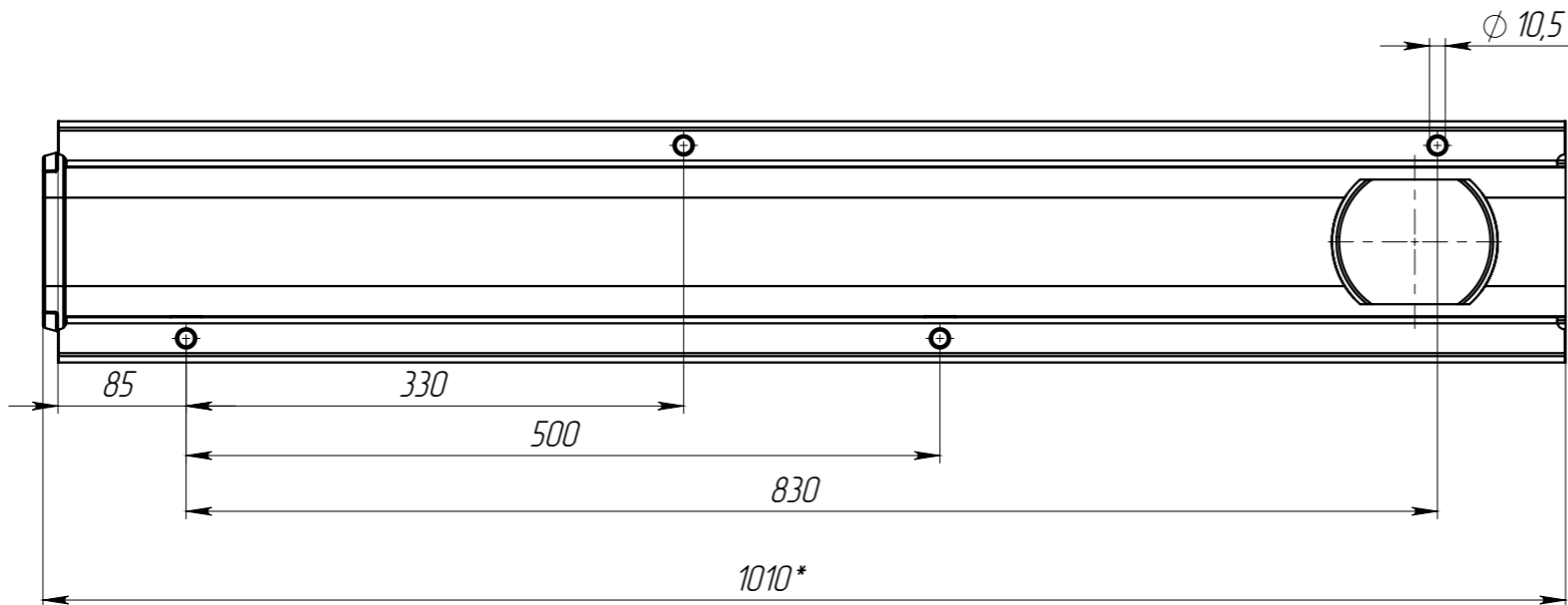
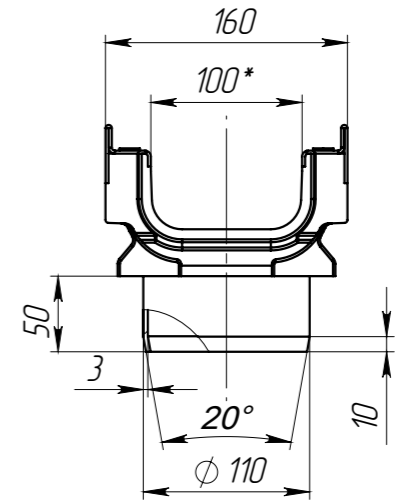
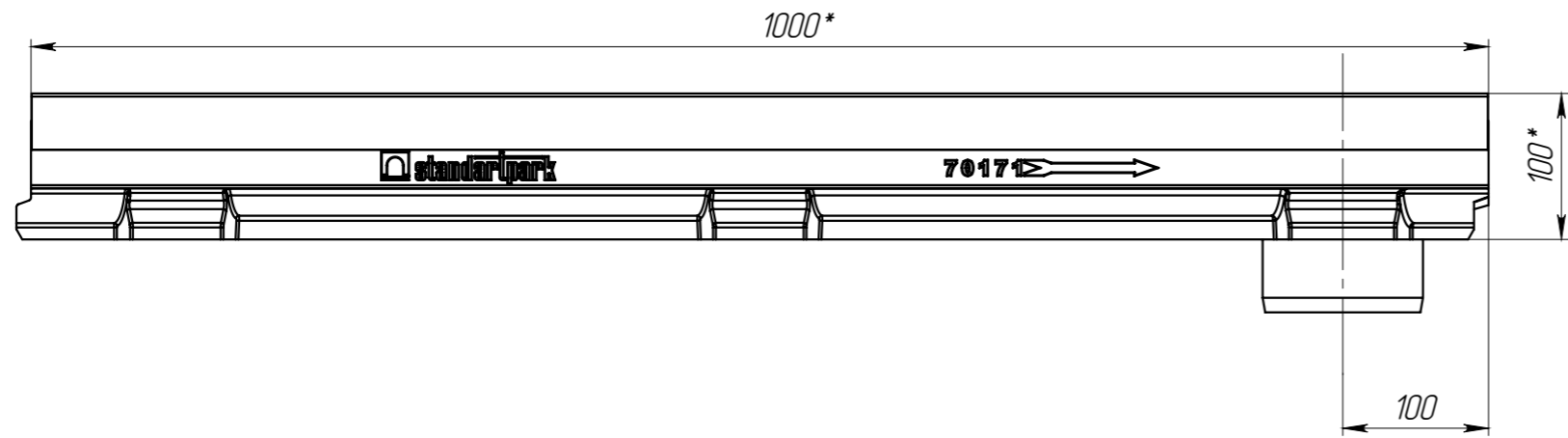


ЛВ-10.16.10-ПВ-3



1. * - Размеры для справок

Перв. примен.
Справ. №
Подп. и дата
Изм. № дудл.
Взам инв.
Подп. и дата
Изм. № подл.

					ЛВ-10.16.10-ПВ-3			Арт. 7017609
Изм	Лист	№ документа	Подп.	Дата	Лоток водоотводной с вертикальным водоотводом	Лит.	Масса	Масштаб
Разраб.		Бехтер В.		23.09.2020			13.33	1:5
Пров.		Сметанин А.				Лист 1	Листов 1	
Т. контр								
Н. контр								
Утв.		Седова Е.			