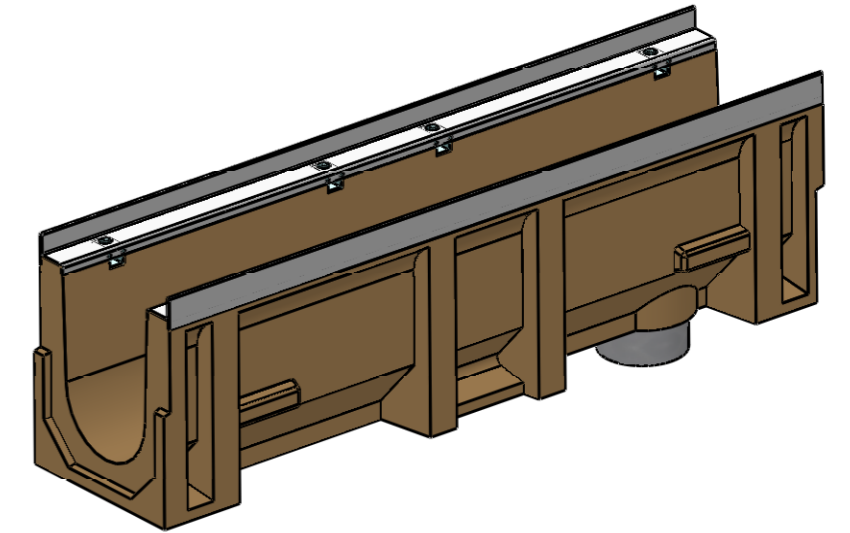
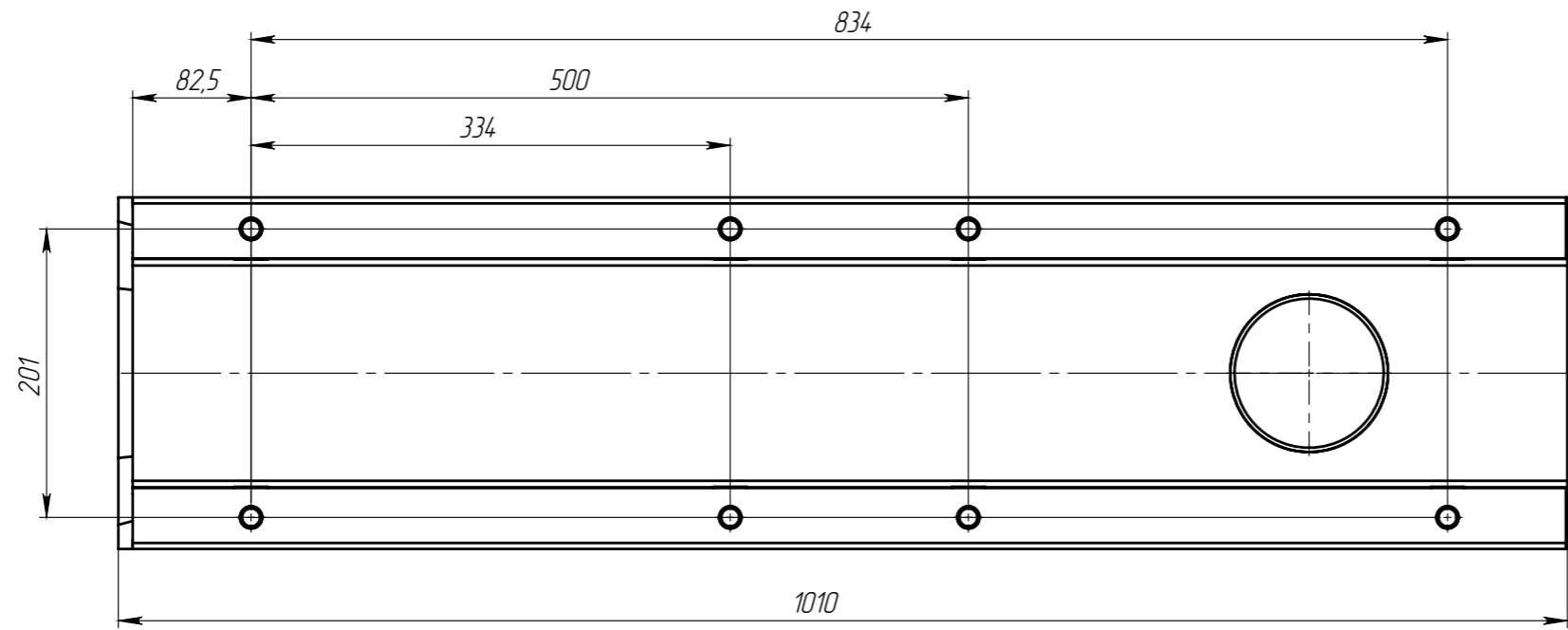
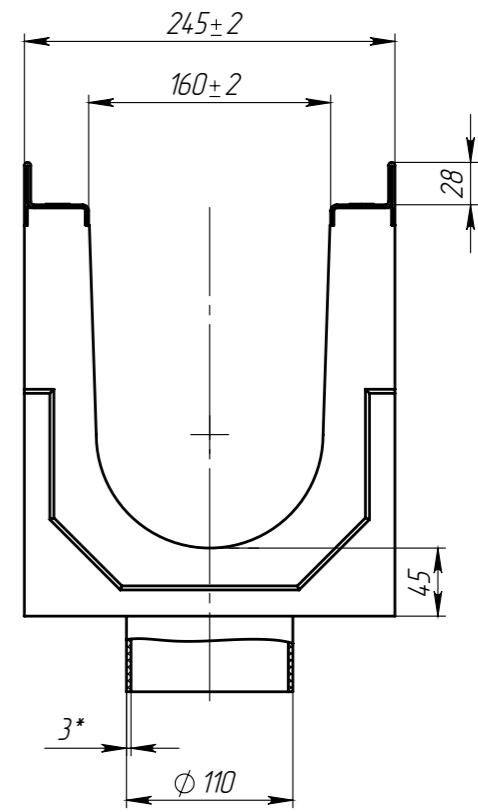
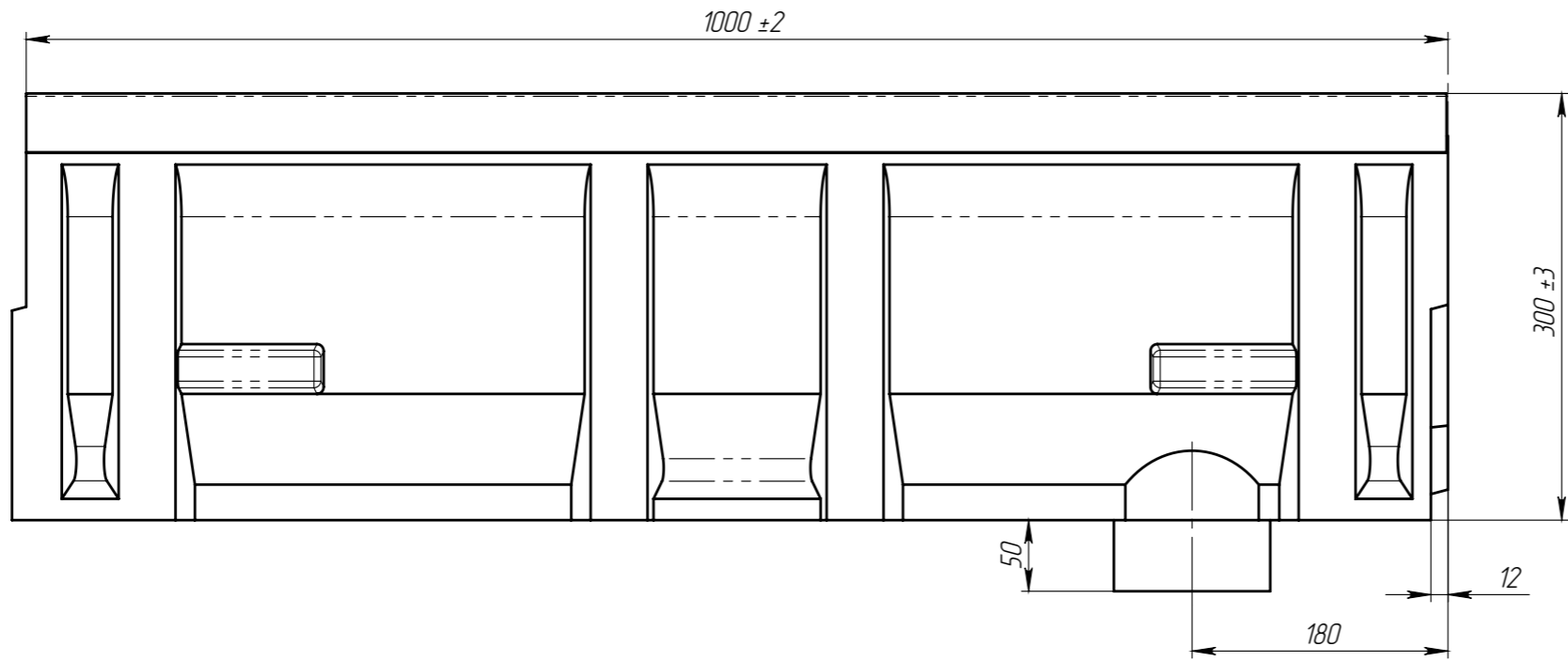



ЛВ-16.25.30-ЛВ



1. * - Размер для справок
2. Объем полимербетона в изделии составляет 0.02091319 м.куб.

					Арт. 730009			
					ЛВ-16.25.30-ЛВ			
Изм.	Лист	№ документа	Подп.	Дата	Лоток водоотводной с вертикальным водоотводом	Лит.	Масса	Масштаб
Разраб.	Сметанников Д.П.			25.11.09			46.36	1:5
Пров.	Лебин И.В.					Лист	Листов 1	
Т. контр								
Н. контр					Полимербетон СТО 725664 11-101-2007			
Утв.	Петриченко Ю.А.							

Перв. примен.

Справ. №

Подп. и дата

Инд. № дудл.

Взам инв.

Подп. и дата

Инд. № подл.