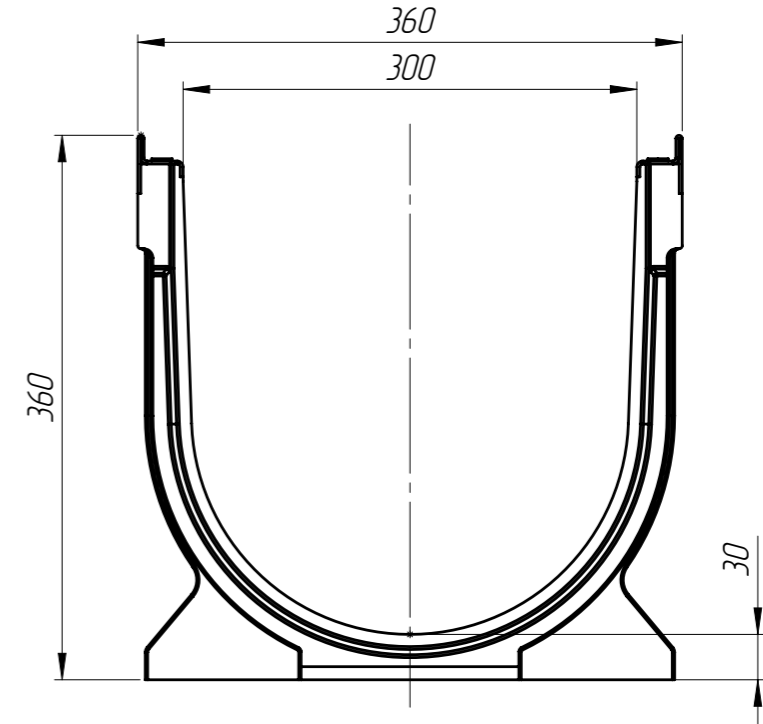
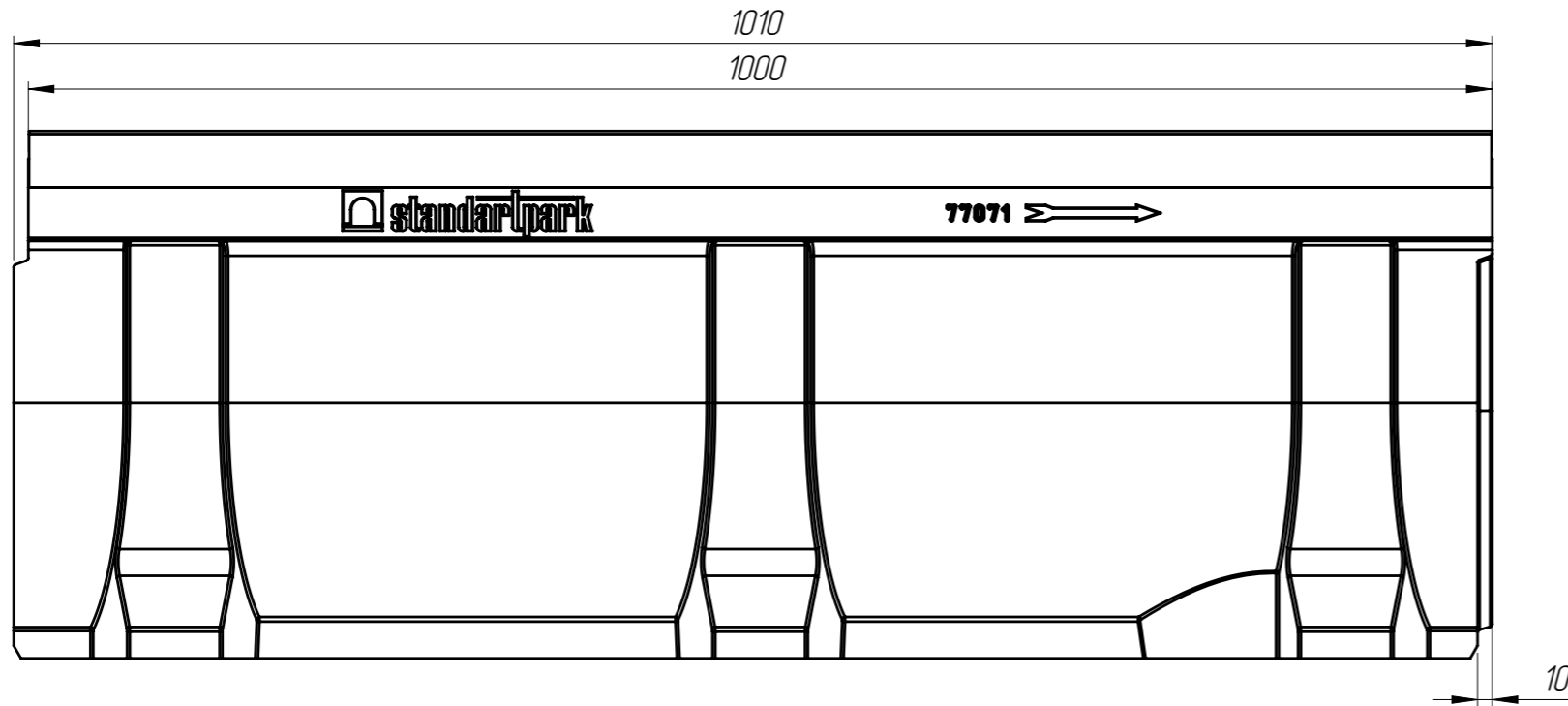


ЛВ-30.36.36-П

Перв. примен.

Справ. №



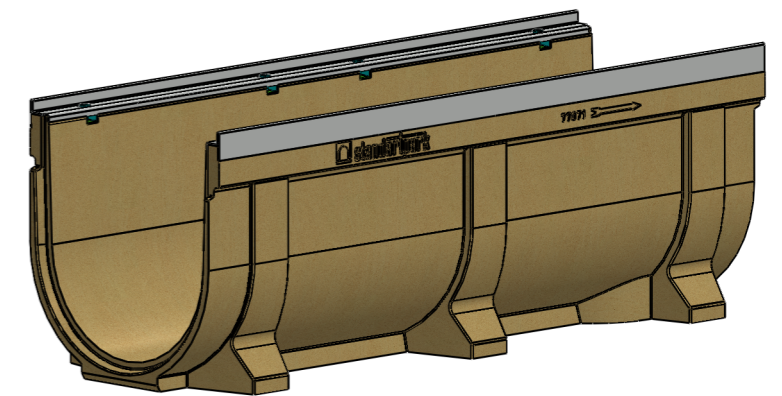
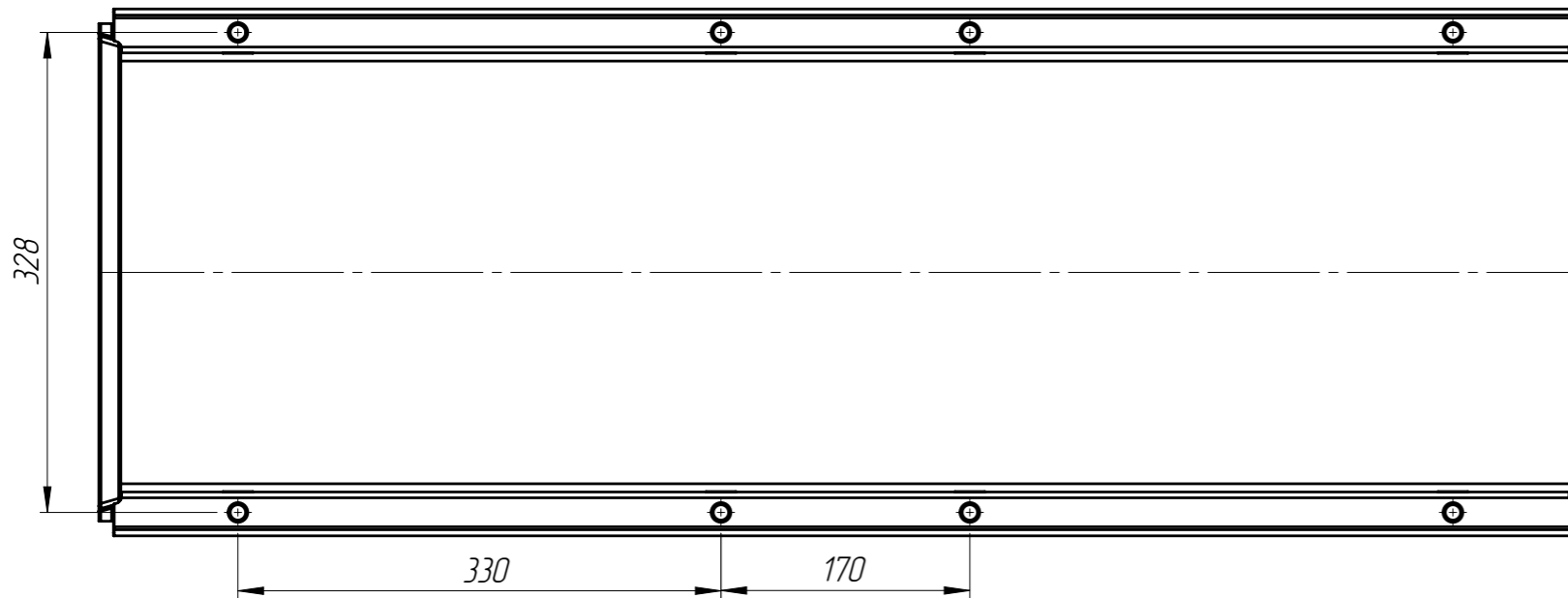
Подп. и дата

Инд. № дудл.

Взам инв.

Подп. и дата

Инд. № подл.



1. Объем полимербетона составляет 0,0227 м. куб.
2. Допустимое отклонение фактической массы от номинальной может составлять до 8%

					ЛВ-30.36.36-П			Арт.	77071
Изм.	Лист	№ документа	Подп.	Дата	Лоток водоотводной	Лит.	Масса	Масштаб	
Разраб.		Козак М.		28.01.16			46.05	1:10	
Пров.		Харамбура О.							
Т. контр.		Стецина О.				Лист 1	Листов 1		
Н. контр.		Харамбура О.			Полимербетон СТО 725664.11-02.01-2012				
Утв.		Малиновский И.							