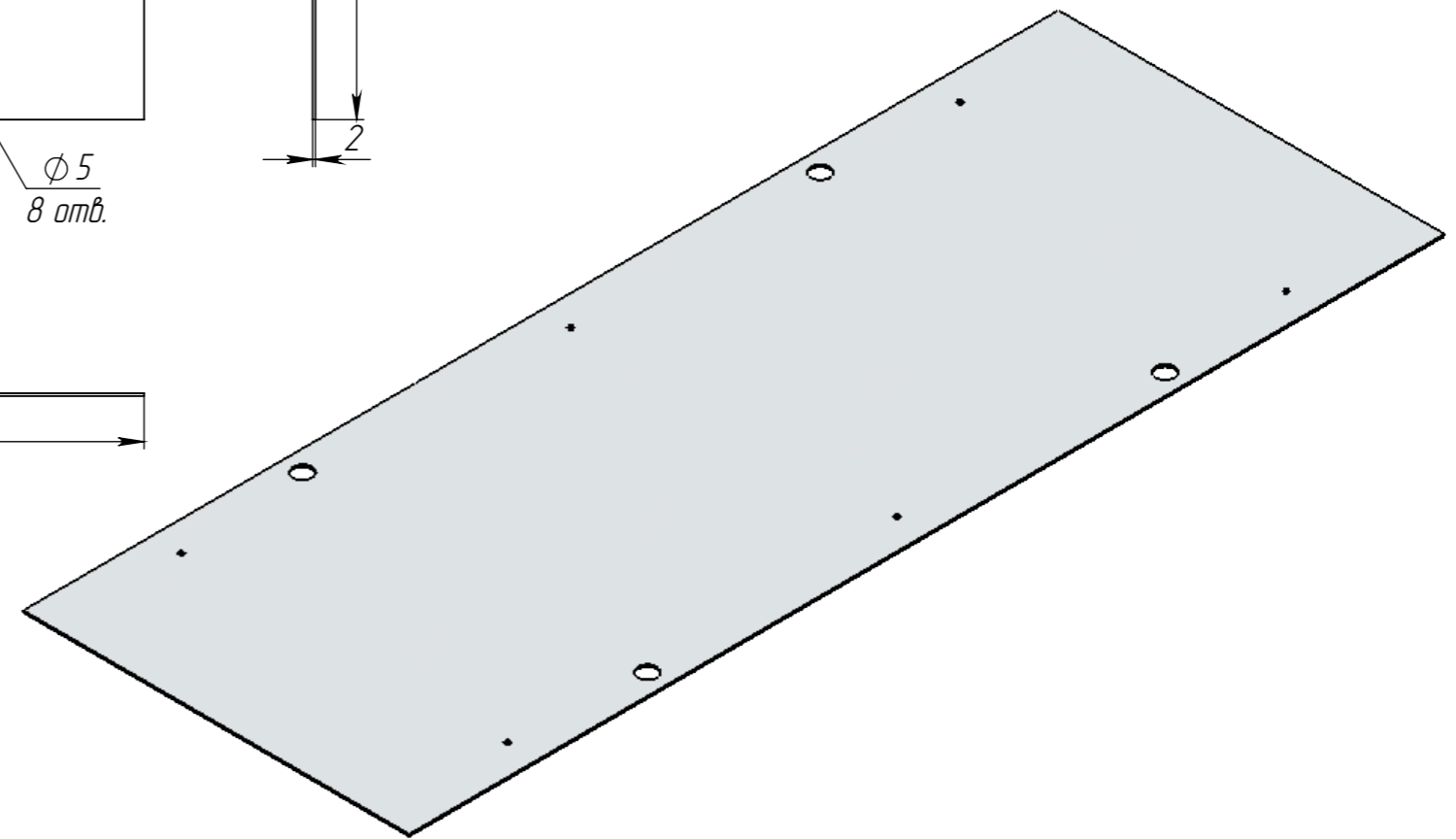
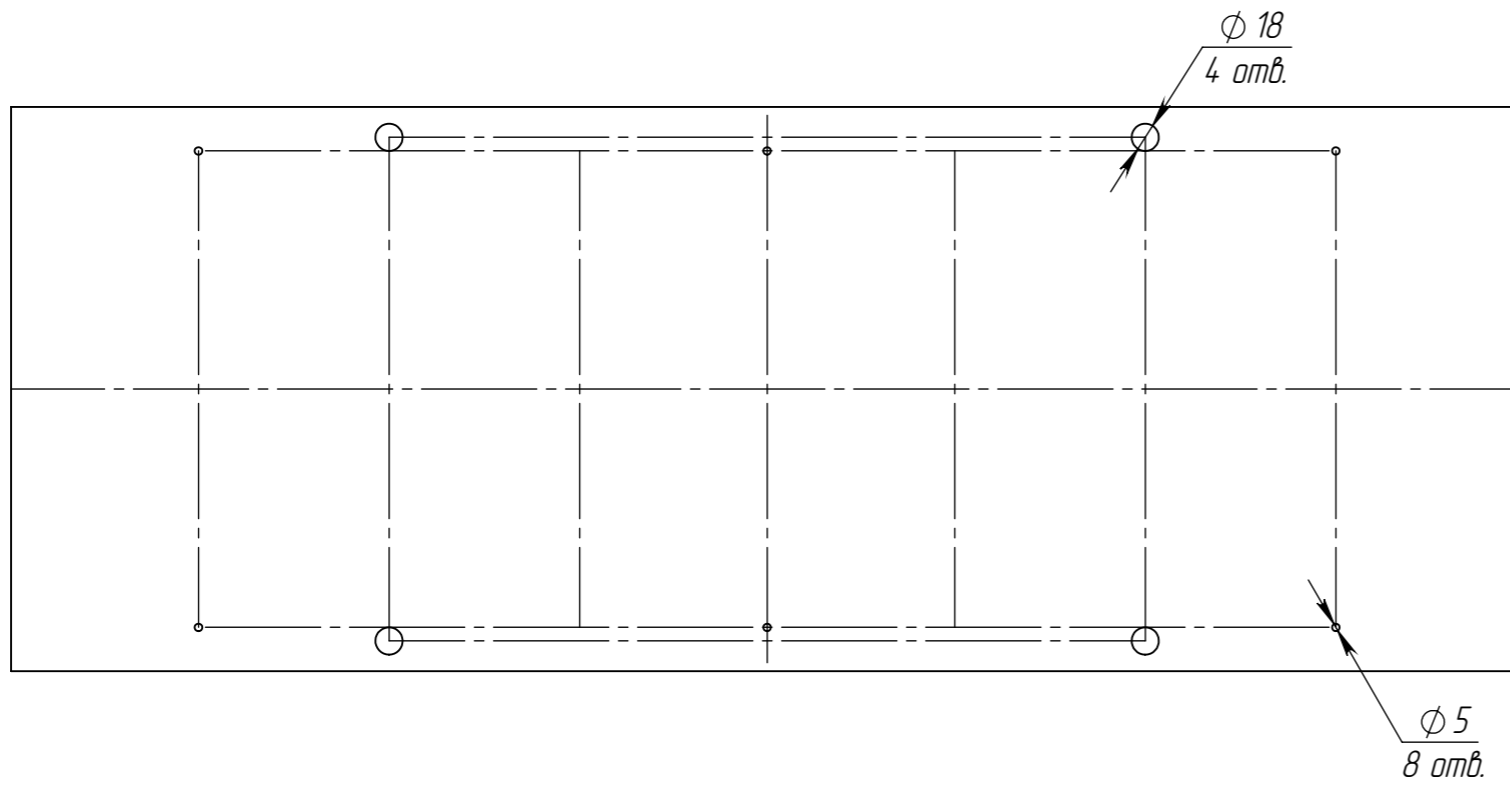


КИ-30.37.100-0С

Перв. примен.

Справ. №



Подп. и дата

Инв. № дудл.

Взам.инв.

Подп. и дата

Инв. № подл.

					КИ-30.37.100-0С			Арт. 17191
Изм	Лист	№ документа	Подп.	Дата	Крышка инсталляционная	Лист	Масса	Масштаб
Разраб.	Денисова Н.А.			05.04.16			5.80	1:5
Пров.	Филин А.В.							
Т. контр	Филин А.В.					Лист	Листов 1	
Н. контр	Запольская А.В.				2,0 ГОСТ 19904-90			
Утв.	Камышников О.А.				ОЦ 08пс ГОСТ 14-918-80			