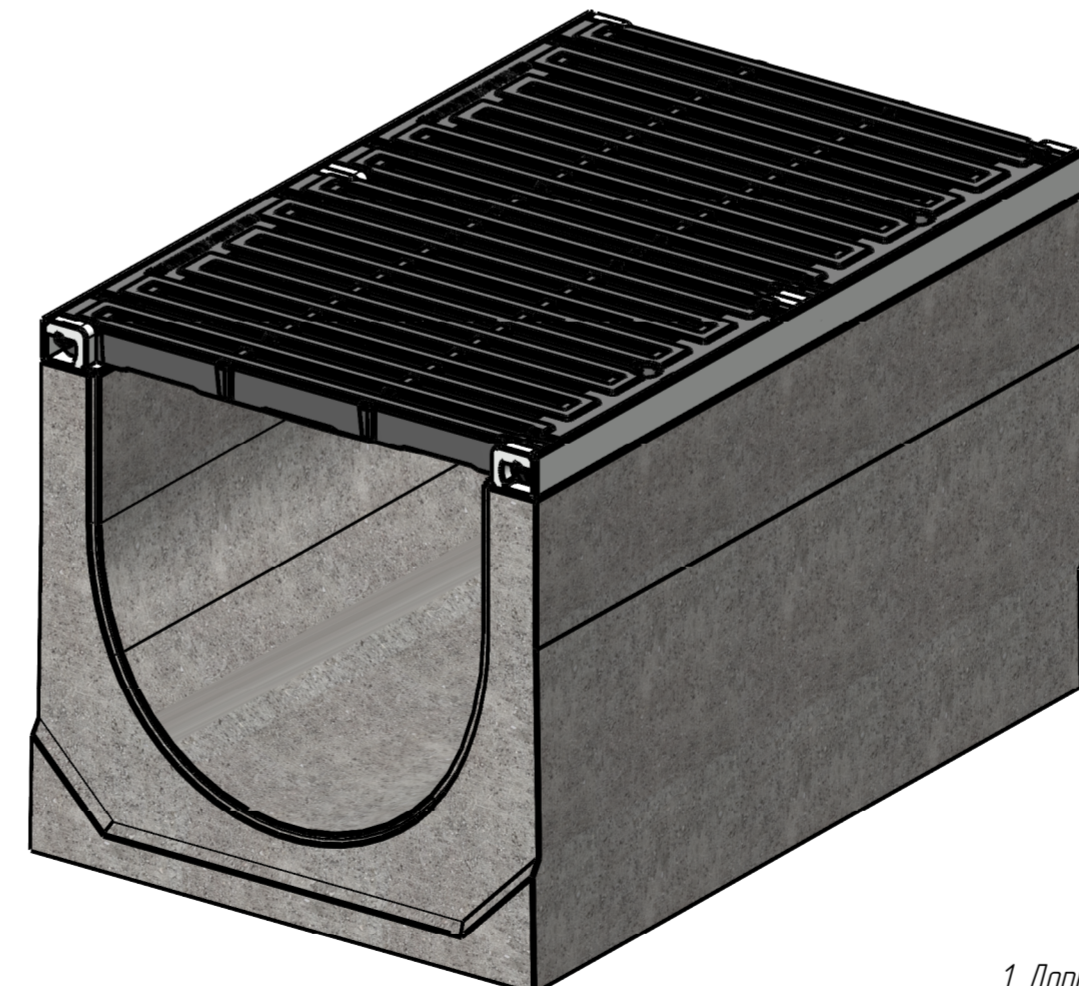
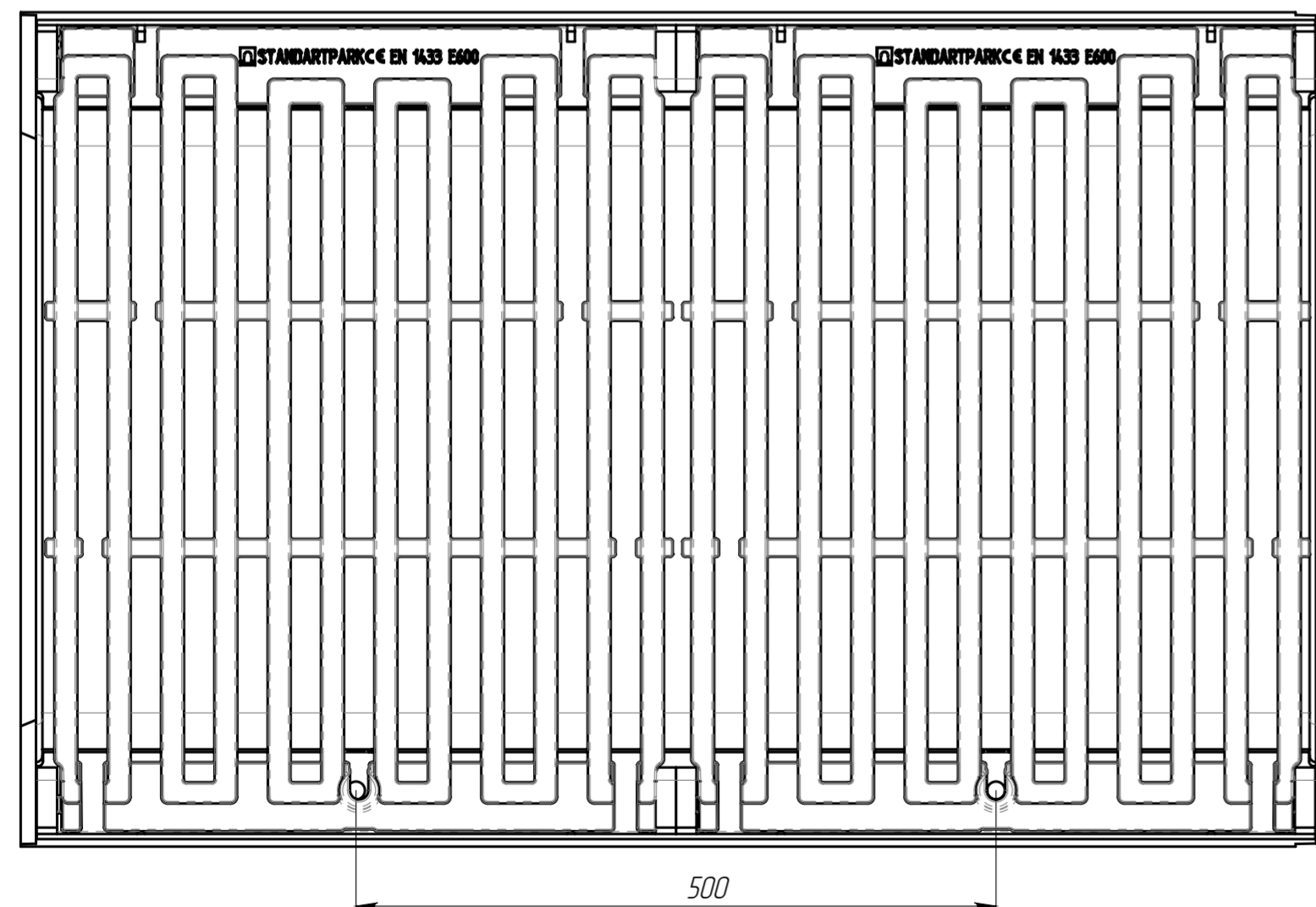
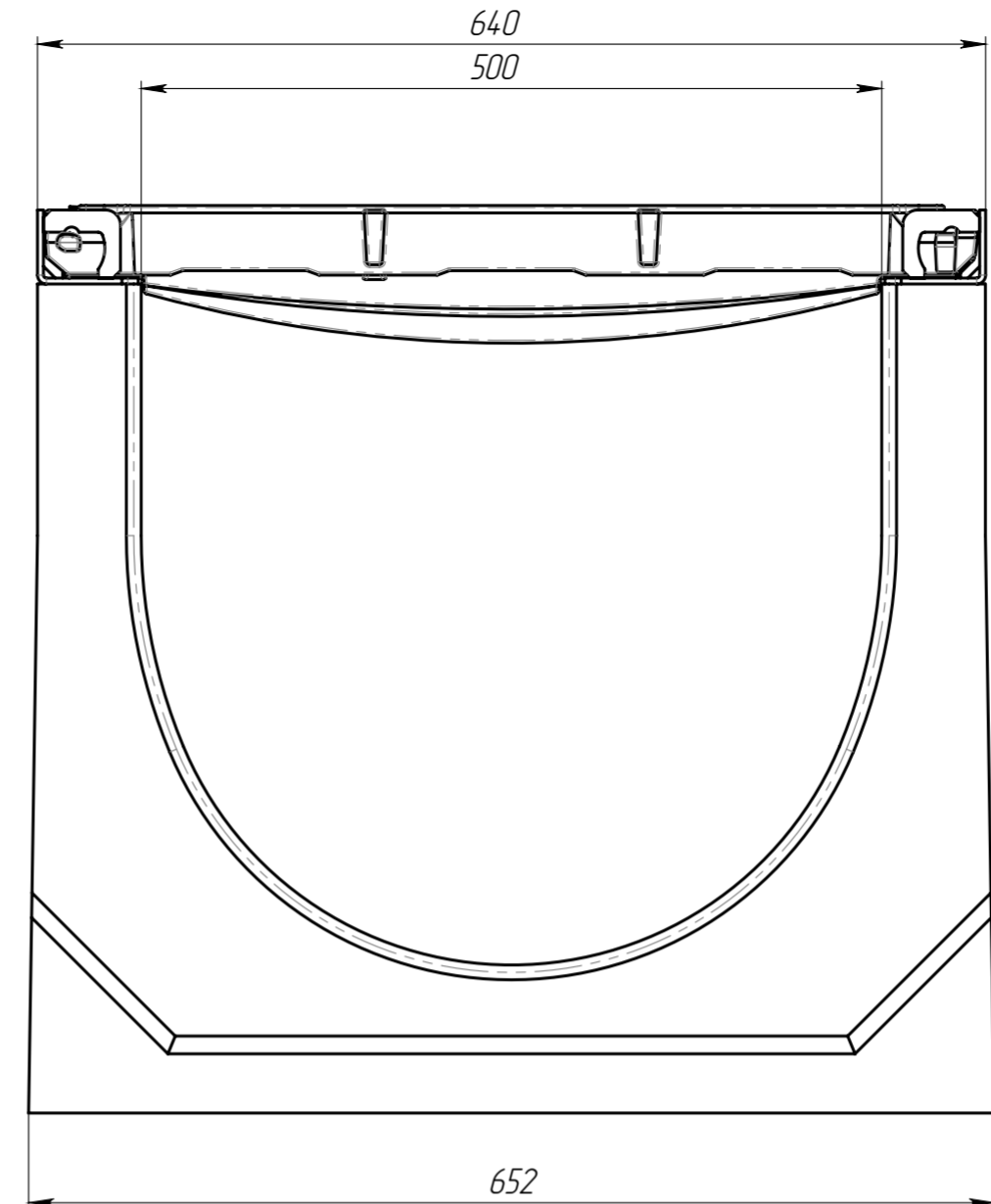
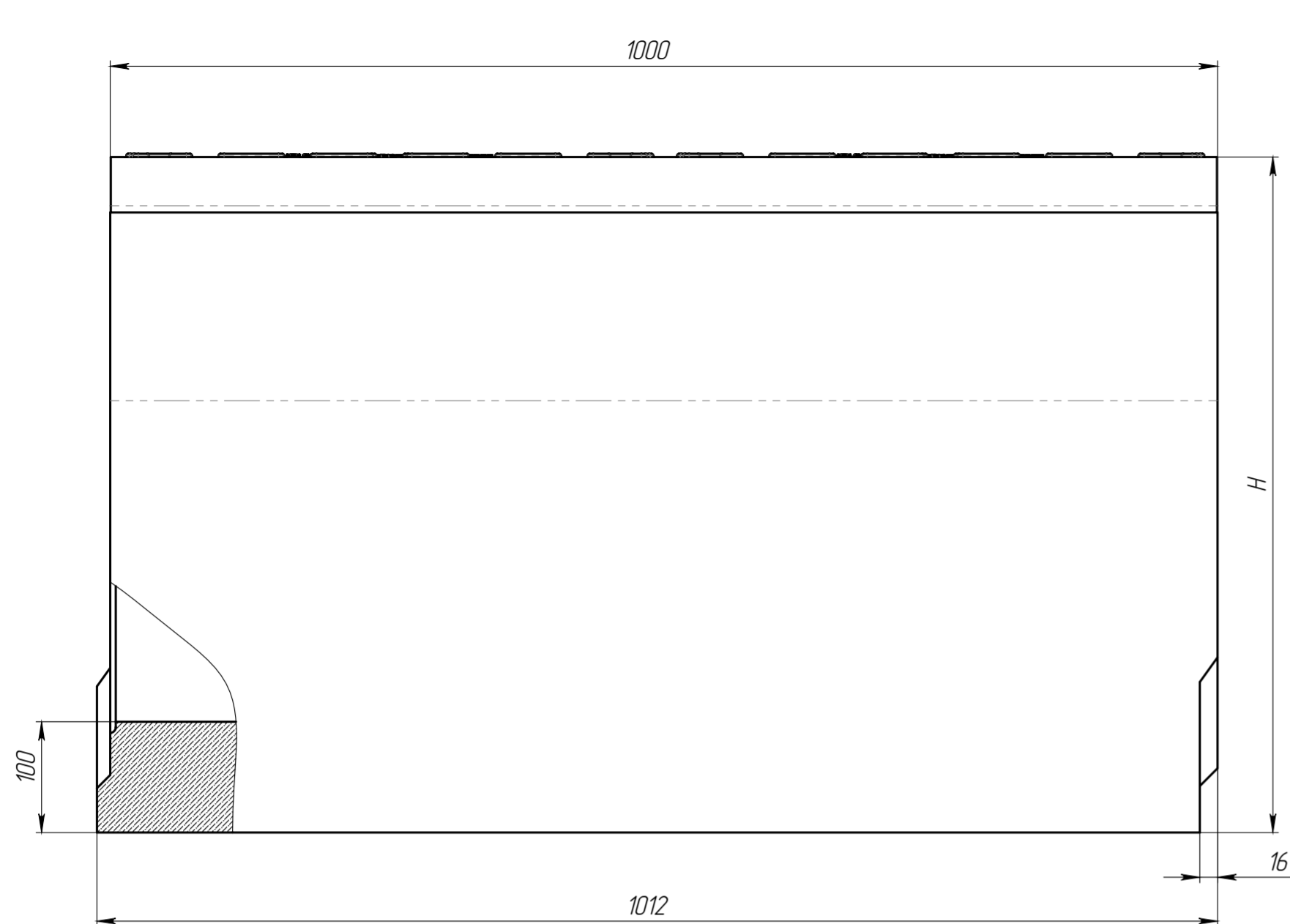


Перв. примен.
Справ. №



Артикул	Обозначение	Н, мм	Масса, кг	Объем бетона м.куб.
04967485/06-06	ЛВ-50.64.81-Б-К06-ВЧЩ35	780	527,73	0,1820
04967485/07-07	ЛВ-50.64.81-Б-К07-ВЧЩ35	775	526,14	0,1813
04967485/08-08	ЛВ-50.64.81-Б-К08-ВЧЩ35	770	524,55	0,1806
04967485/09-09	ЛВ-50.64.81-Б-К09-ВЧЩ35	765	522,97	0,1799
04967485/10-10	ЛВ-50.64.81-Б-К10-ВЧЩ35	760	521,38	0,1792
04967485/11-11	ЛВ-50.64.81-Б-К11-ВЧЩ35	755	519,79	0,1785
04967485/12-12	ЛВ-50.64.81-Б-К12-ВЧЩ35	750	518,21	0,1778
04967485/13-13	ЛВ-50.64.81-Б-К13-ВЧЩ35	745	516,62	0,1771
04967485/14-14	ЛВ-50.64.81-Б-К14-ВЧЩ35	740	515,03	0,1764
04967485/15-15	ЛВ-50.64.81-Б-К15-ВЧЩ35	735	513,45	0,1757
04967485/16-16	ЛВ-50.64.81-Б-К16-ВЧЩ35	730	511,86	0,1750
04967485/17-17	ЛВ-50.64.81-Б-К17-ВЧЩ35	725	510,27	0,1743
04967485/18-18	ЛВ-50.64.81-Б-К18-ВЧЩ35	720	508,68	0,1736
04967485/19-19	ЛВ-50.64.81-Б-К19-ВЧЩ35	715	507,10	0,1729
04967485/20-20	ЛВ-50.64.81-Б-К20-ВЧЩ35	710	505,51	0,1722
04967485/21-21	ЛВ-50.64.81-Б-К21-ВЧЩ35	705	503,92	0,1715
04967485/22-22	ЛВ-50.64.81-Б-К22-ВЧЩ35	700	502,34	0,1708
04967485/23-23	ЛВ-50.64.81-Б-К23-ВЧЩ35	695	500,75	0,1701
04967485/24-24	ЛВ-50.64.81-Б-К24-ВЧЩ35	690	499,16	0,1694
04967485/25-25	ЛВ-50.64.81-Б-К25-ВЧЩ35	685	497,58	0,1687
04967485/26-26	ЛВ-50.64.81-Б-К26-ВЧЩ35	680	495,99	0,1680
04967485/27-27	ЛВ-50.64.81-Б-К27-ВЧЩ35	675	494,40	0,1673
04967485/28-28	ЛВ-50.64.81-Б-К28-ВЧЩ35	670	492,81	0,1666
04967485/29-29	ЛВ-50.64.81-Б-К29-ВЧЩ35	665	491,23	0,1659
04967485/30-30	ЛВ-50.64.81-Б-К30-ВЧЩ35	660	489,64	0,1652
04967485/31-31	ЛВ-50.64.81-Б-К31-ВЧЩ35	655	488,05	0,1645
04967485/32-32	ЛВ-50.64.81-Б-К32-ВЧЩ35	650	486,47	0,1638
04967485/33-33	ЛВ-50.64.81-Б-К33-ВЧЩ35	645	484,88	0,1631
04967485/34-34	ЛВ-50.64.81-Б-К34-ВЧЩ35	640	483,29	0,1624
04967485/35-35	ЛВ-50.64.81-Б-К35-ВЧЩ35	635	481,71	0,1617
04967485/36-36	ЛВ-50.64.81-Б-К36-ВЧЩ35	630	480,12	0,1610
04967485/37-37	ЛВ-50.64.81-Б-К37-ВЧЩ35	625	478,53	0,1603
04967485/38-38	ЛВ-50.64.81-Б-К38-ВЧЩ35	620	476,94	0,1596
04967485/39-39	ЛВ-50.64.81-Б-К39-ВЧЩ35	615	475,35	0,1589
04907485	ЛВ-50.64.61-Б-ВЧЩ35	610	473,77	0,1582
04907485/01-01	ЛВ-50.64.61-Б-К01-ВЧЩ35	605	472,18	0,1575
04907485/02-02	ЛВ-50.64.61-Б-К02-ВЧЩ35	600	470,60	0,1568
04907485/03-03	ЛВ-50.64.61-Б-К03-ВЧЩ35	595	469,01	0,1561
04907485/04-04	ЛВ-50.64.61-Б-К04-ВЧЩ35	590	467,42	0,1554
04907485/05-05	ЛВ-50.64.61-Б-К05-ВЧЩ35	585	465,84	0,1547
04907485/06-06	ЛВ-50.64.61-Б-К06-ВЧЩ35	580	464,25	0,1540
04907485/07-07	ЛВ-50.64.61-Б-К07-ВЧЩ35	575	462,66	0,1533
04907485/08-08	ЛВ-50.64.61-Б-К08-ВЧЩ35	570	461,07	0,1526
04907485/09-09	ЛВ-50.64.61-Б-К09-ВЧЩ35	565	459,49	0,1519
04957485	ЛВ-50.64.56-Б-ВЧЩ35	560	457,90	0,1512
04907485/11-11	ЛВ-50.64.61-Б-К11-ВЧЩ35	555	456,31	0,1505
04907485/12-12	ЛВ-50.64.61-Б-К12-ВЧЩ35	550	454,73	0,1498
04907485/13-13	ЛВ-50.64.61-Б-К13-ВЧЩ35	545	453,14	0,1491
04907485/14-14	ЛВ-50.64.61-Б-К14-ВЧЩ35	540	451,55	0,1484
04907485/15-15	ЛВ-50.64.61-Б-К15-ВЧЩ35	535	449,97	0,1477
04907485/16-16	ЛВ-50.64.61-Б-К16-ВЧЩ35	530	448,38	0,1470
04907485/17-17	ЛВ-50.64.61-Б-К17-ВЧЩ35	525	446,79	0,1463
04907485/18-18	ЛВ-50.64.61-Б-К18-ВЧЩ35	520	445,20	0,1456
04907485/19-19	ЛВ-50.64.61-Б-К19-ВЧЩ35	515	443,62	0,1449
04947485	ЛВ-50.64.51-Б-ВЧЩ35	510	442,03	0,1442
04907485/21-21	ЛВ-50.64.61-Б-К21-ВЧЩ35	505	440,44	0,1435
04907485/22-22	ЛВ-50.64.61-Б-К22-ВЧЩ35	500	438,86	0,1428
04907485/23-23	ЛВ-50.64.61-Б-К23-ВЧЩ35	495	437,27	0,1421
04907485/24-24	ЛВ-50.64.61-Б-К24-ВЧЩ35	490	435,68	0,1414
04907485/25-25	ЛВ-50.64.61-Б-К25-ВЧЩ35	485	434,10	0,1407
04907485/26-26	ЛВ-50.64.61-Б-К26-ВЧЩ35	480	432,51	0,1400
04907485/27-27	ЛВ-50.64.61-Б-К27-ВЧЩ35	475	430,92	0,1393
04907485/28-28	ЛВ-50.64.61-Б-К28-ВЧЩ35	470	429,33	0,1386
04907485/29-29	ЛВ-50.64.61-Б-К29-ВЧЩ35	465	427,75	0,1379
04907485/30-30	ЛВ-50.64.61-Б-К30-ВЧЩ35	460	426,16	0,1372

1. Допустимое отклонение фактической массы от номинальной может составлять до 10%

Подл. и дата
И-№ № дубл.
Взам.инв.
Подл. и дата
И-№ № подл.

				Арт.			
Изм.	Лист	№ документа	Подп.	Дата	Лит.	Масса	Масштаб
Разраб.		Сметанин А.С.		13.05.20			1:4
Пров.					Лист	Листов 1	
Т. контр.							
Н. контр.							
Утв.		Седова Е.А.					

