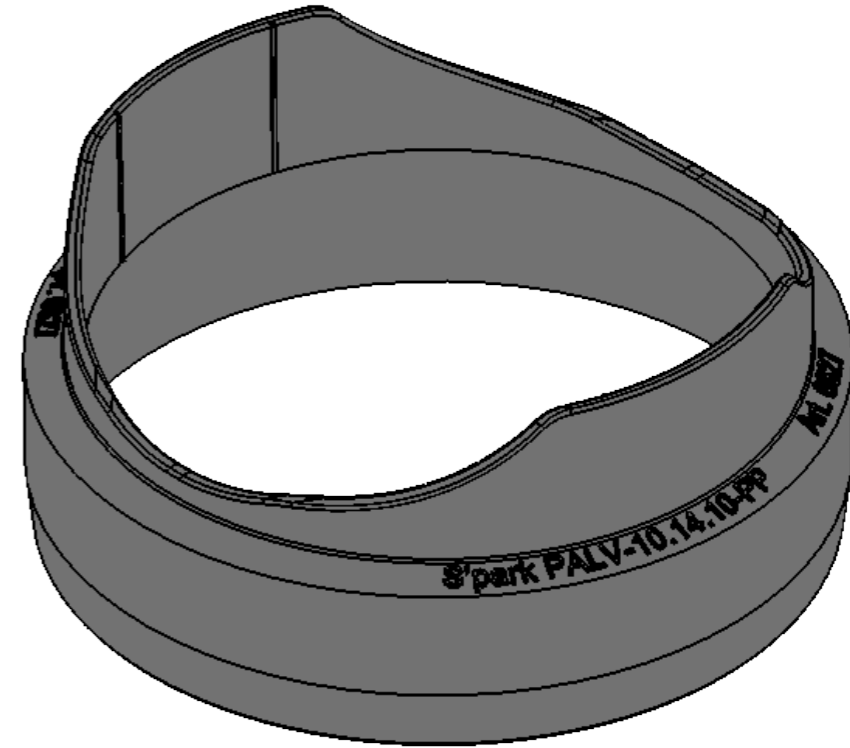
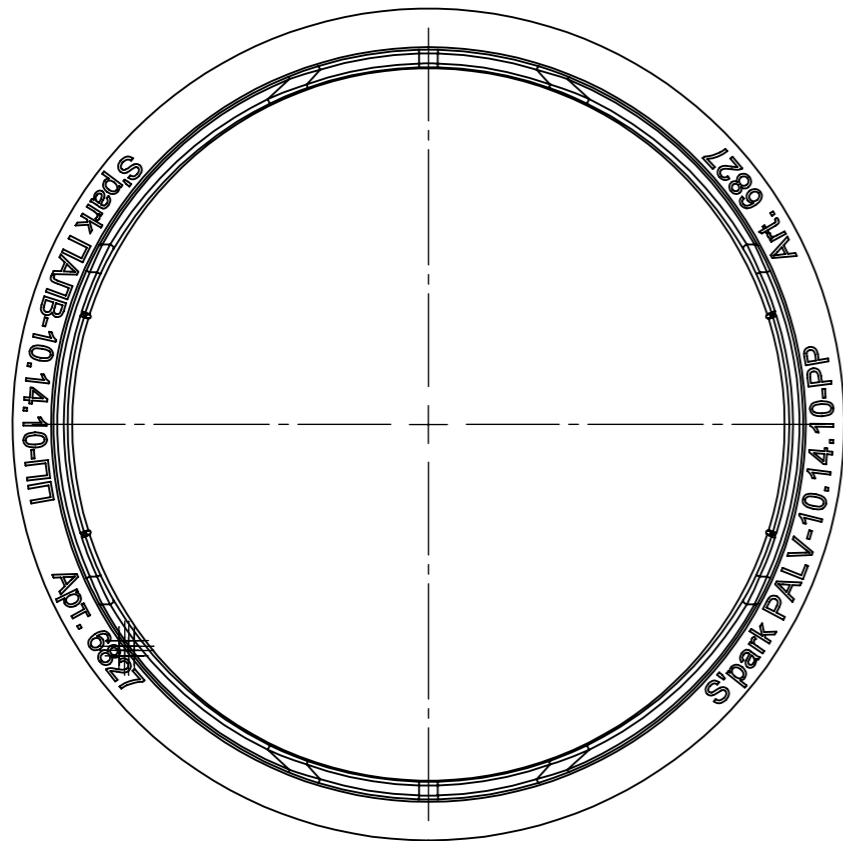
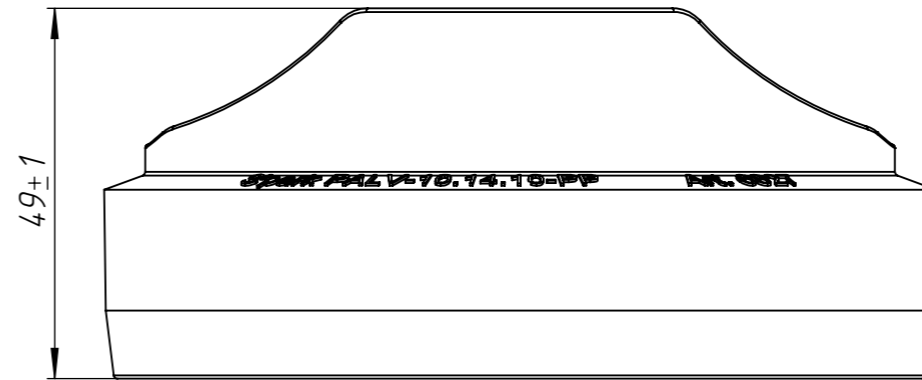
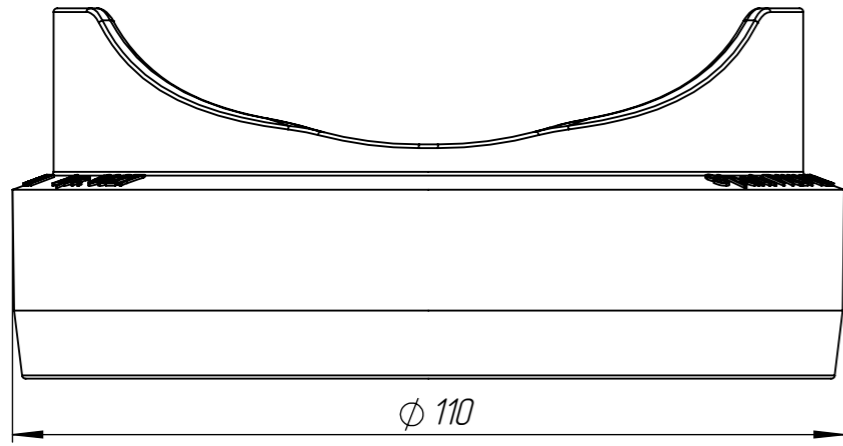


ПАЛВ-10.14.10-ПП



Перв. примен.  
Справ. №  
Подп. и дата  
Инв. № дудл.  
Взам.инв.  
Подп. и дата  
Инв. № подл.

					ПАЛВ-10.14.10-ПП			Art. 6827
					Патрубок	Лист	Масса	Масштаб
Изм	Лист	И документа	Подп.	Дата			0.03	1:1
Разраб.		Денисова Н.А.		2103.22				
Проб.		Белецкий С.Л.						
Т. контр		Белецкий С.Л.				Лист 1	Листов 1	
Н. контр		Запольская А.В.			Полипропилен вторичный			
Утв.		Камышников О.А.						