

Перв. примен.

Справ. №

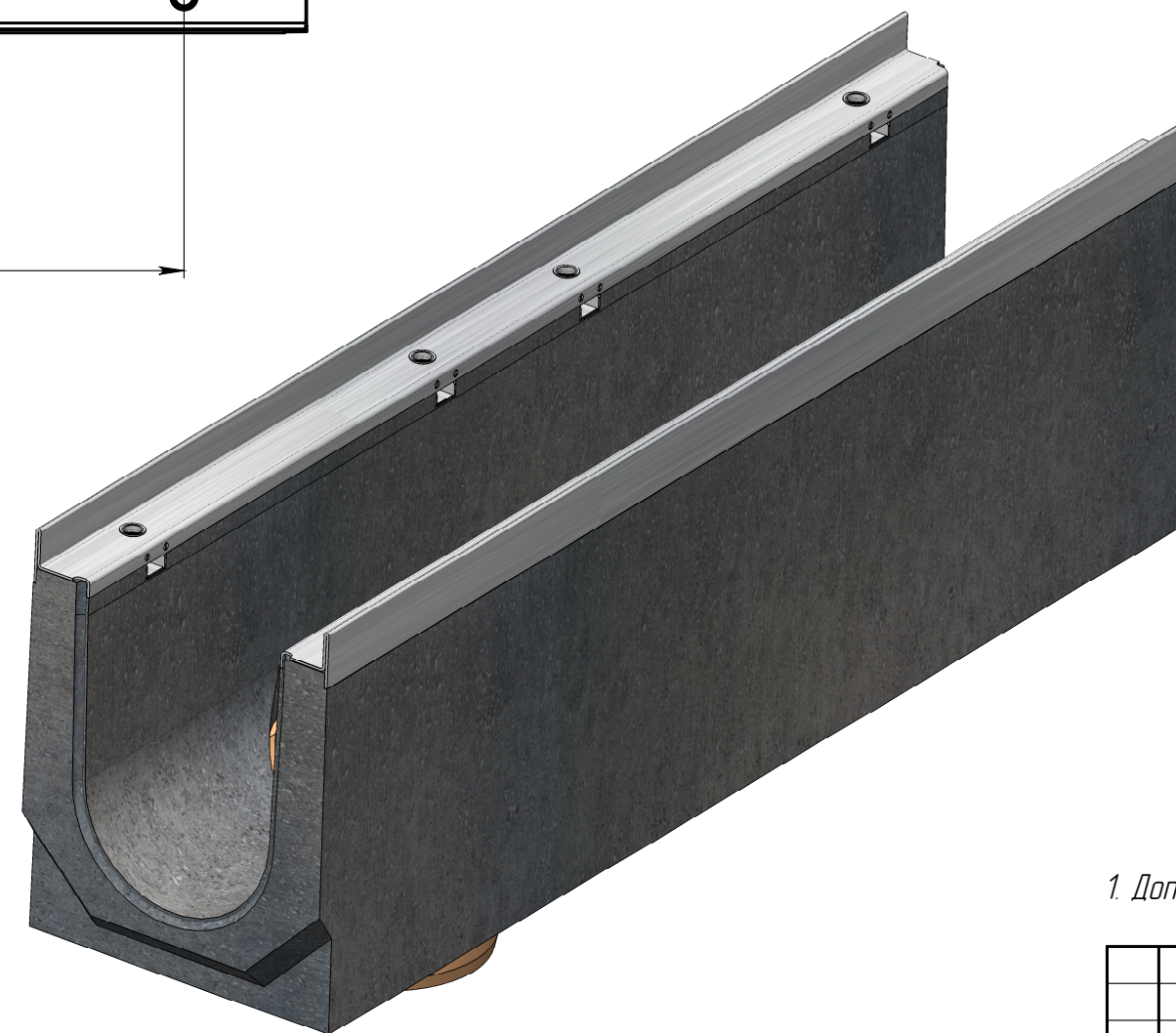
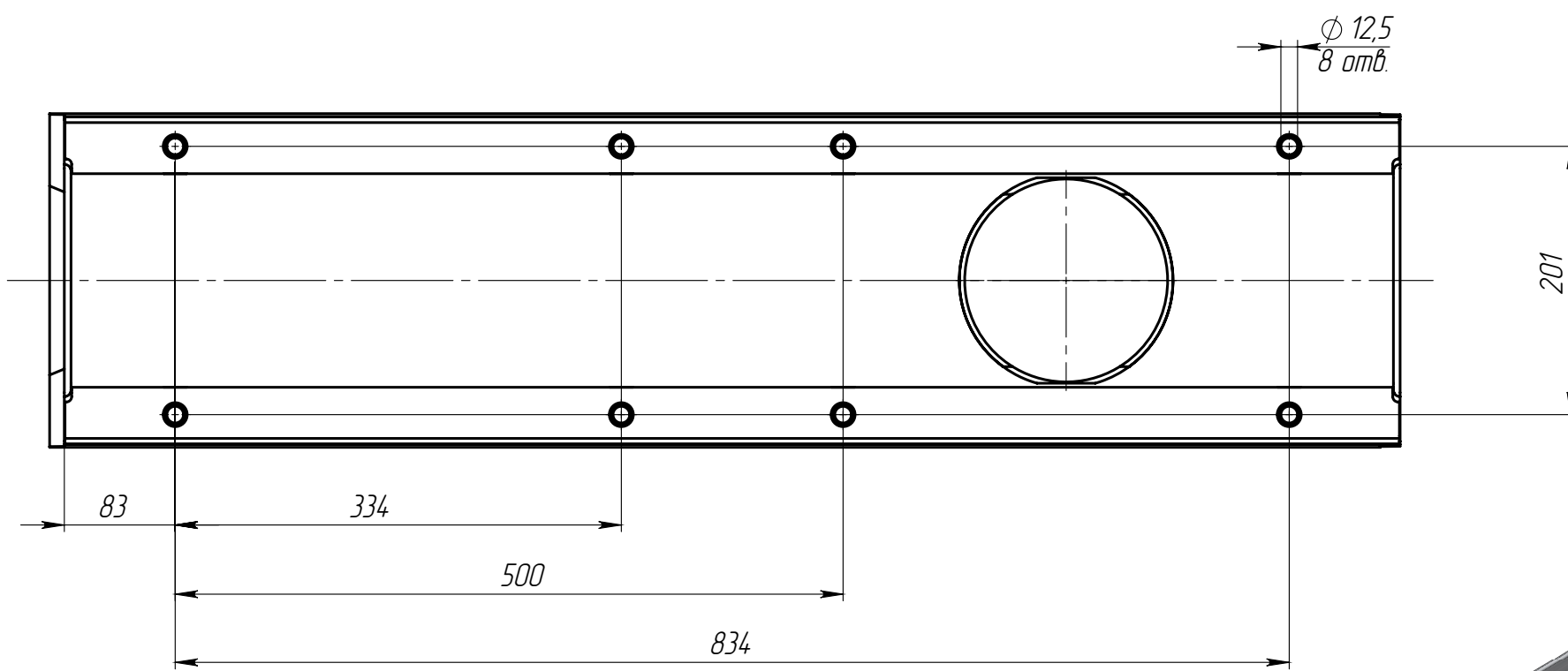
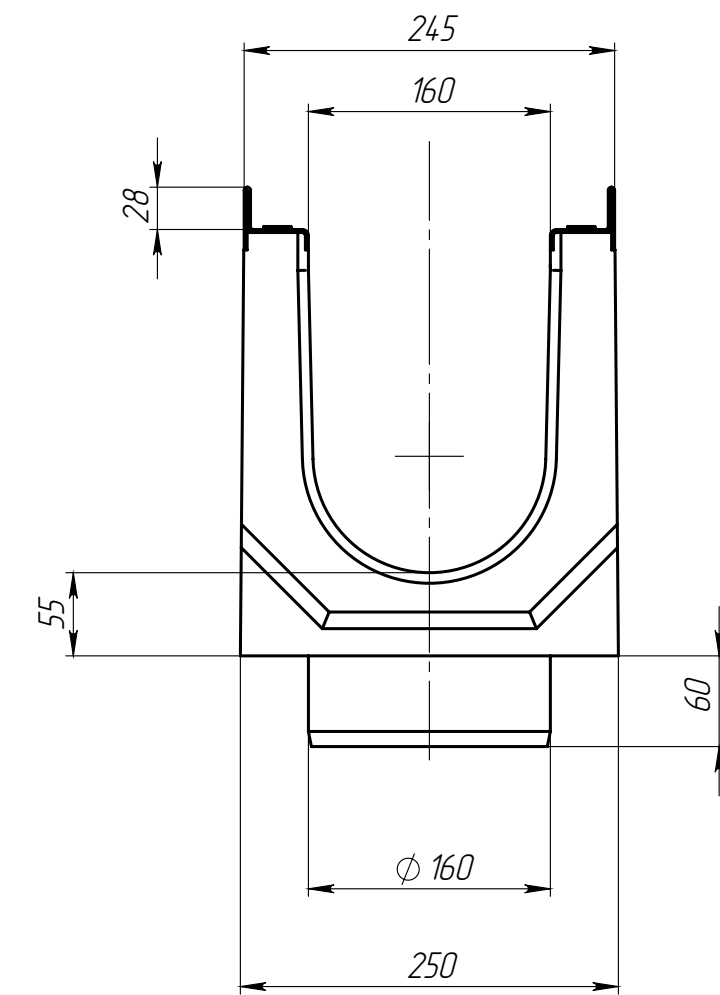
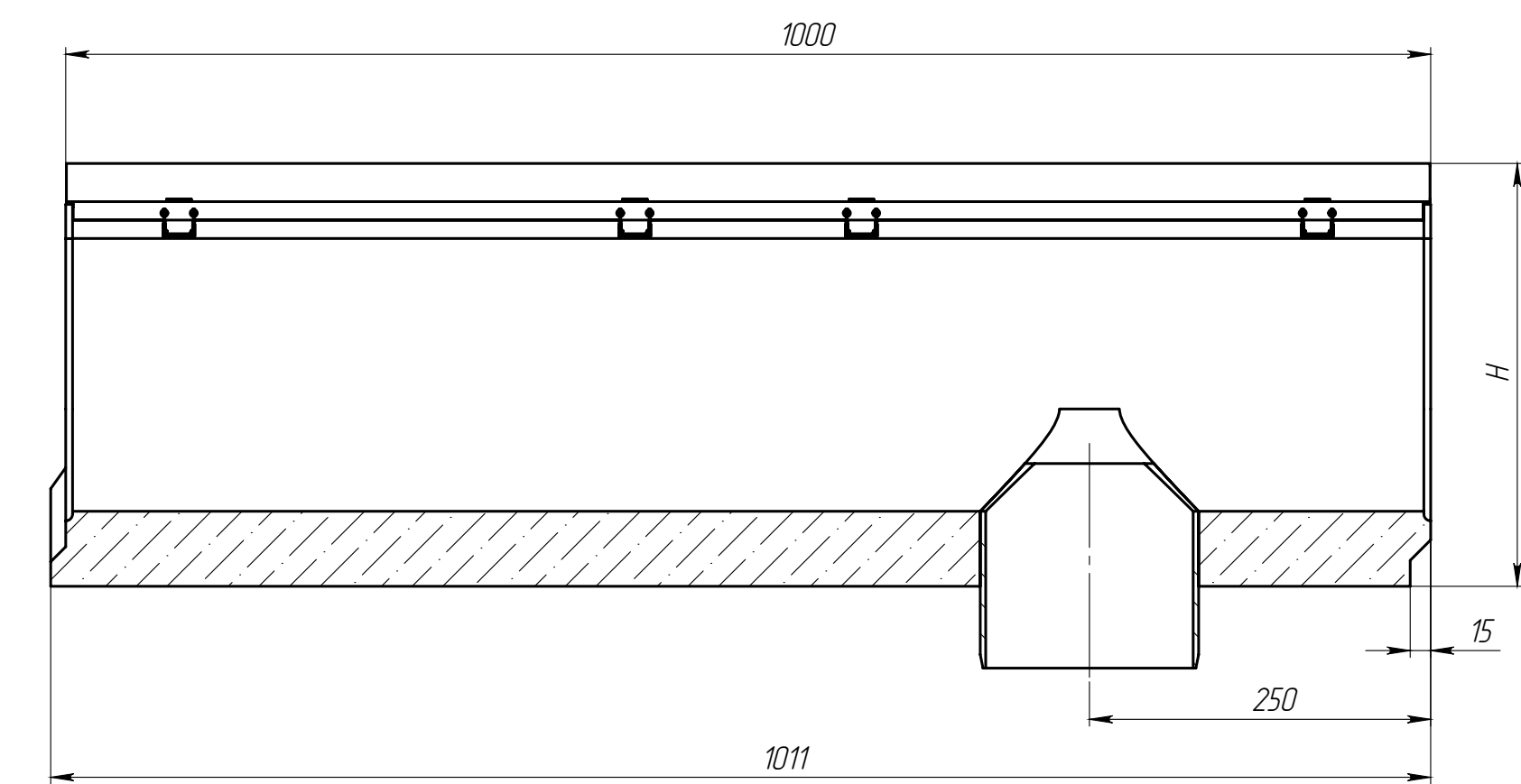
Подп. и дата

И-в. № дубл.

Взам. инв.

Подп. и дата

И-в. № подл.



Артикул	Обозначение	Н, мм	Масса, кг	Объем бетона, м.куб
43000909	ЛВ-16.25.31-БВ	310	84,5	0,0350
430009/01-01	ЛВ-16.25.31-БВ-К01	305	83,5	0,0346
430009/02-02	ЛВ-16.25.31-БВ-К02	300	82,6	0,0341
430009/03-03	ЛВ-16.25.31-БВ-К03	295	81,6	0,0337
430009/04-04	ЛВ-16.25.31-БВ-К04	290	80,6	0,0333
430009/05-05	ЛВ-16.25.31-БВ-К05	285	79,6	0,0329
430009/06-06	ЛВ-16.25.31-БВ-К06	280	78,6	0,0324
430009/07-07	ЛВ-16.25.31-БВ-К07	275	77,7	0,0320
430009/08-08	ЛВ-16.25.31-БВ-К08	270	76,7	0,0316
430009/09-09	ЛВ-16.25.31-БВ-К09	265	75,7	0,0311
435009	ЛВ-16.25.26-БВ	260	74,7	0,0321
430009/11-11	ЛВ-16.25.31-БВ-К11	255	73,7	0,0317
430009/12-12	ЛВ-16.25.31-БВ-К12	250	72,7	0,0312
430009/13-13	ЛВ-16.25.31-БВ-К13	245	71,7	0,0308
430009/14-14	ЛВ-16.25.31-БВ-К14	240	70,6	0,0303
430009/15-15	ЛВ-16.25.31-БВ-К15	235	69,6	0,0299
430009/16-16	ЛВ-16.25.31-БВ-К16	230	68,6	0,0294
430009/17-17	ЛВ-16.25.31-БВ-К17	225	67,6	0,0290
430009/18-18	ЛВ-16.25.31-БВ-К18	220	66,6	0,0285
430009/19-19	ЛВ-16.25.31-БВ-К19	215	65,5	0,0281
434009	ЛВ-16.25.21-БВ	210	66,7	0,0276
430009/21-21	ЛВ-16.25.31-БВ-К21	205	65,6	0,0271
430009/22-22	ЛВ-16.25.31-БВ-К22	200	64,6	0,0267
430009/23-23	ЛВ-16.25.31-БВ-К23	195	63,5	0,0262
430009/24-24	ЛВ-16.25.31-БВ-К24	190	62,5	0,0257
430009/25-25	ЛВ-16.25.31-БВ-К25	185	61,4	0,0253

1. Допустимое отклонение фактической массы от номинальной может составлять до 10%

				Арт.			
Изм.	Лист	№ документа	Подп.	Дата	Лит	Масса	Масштаб
Разраб.		Сметанин А.С.		27.05.16			1:5
Пров.		Титов Д.П.			Лист	Листов 1	
Т. контр.							
Н. контр.							
Утв.		Седова Е.А.					
Лоток водоотводный с вертикальным водоотводом					Бетон В35		
					СТО 725664.11-102-2012		

