

БМВ-10.16.26-Р-П-4

Перв. примен.

Справ. №

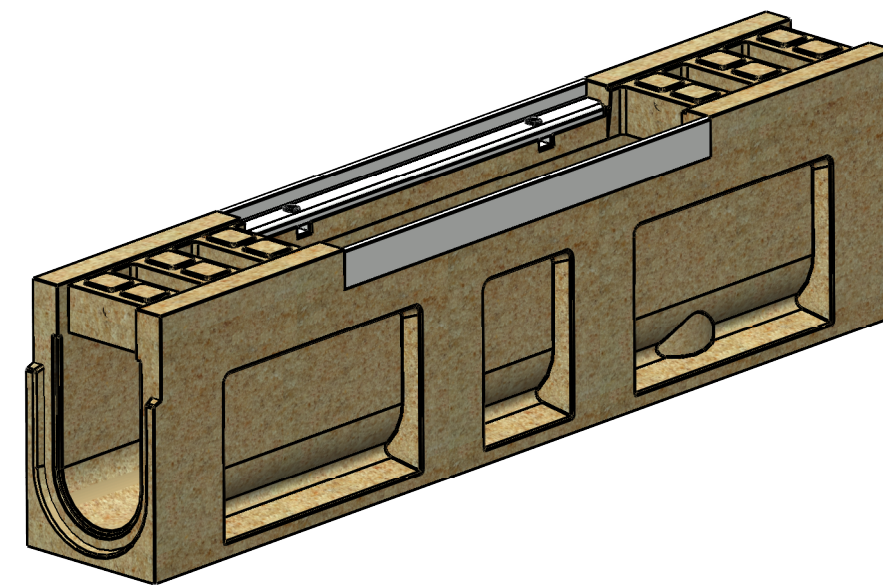
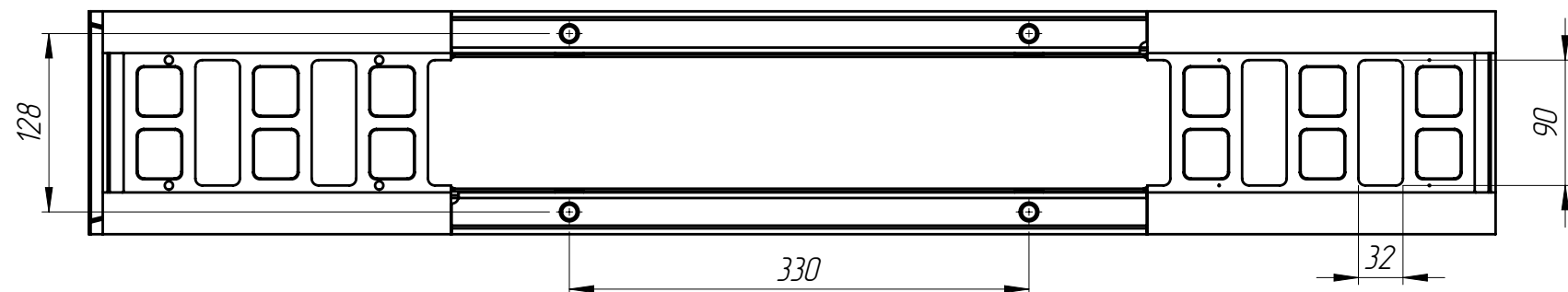
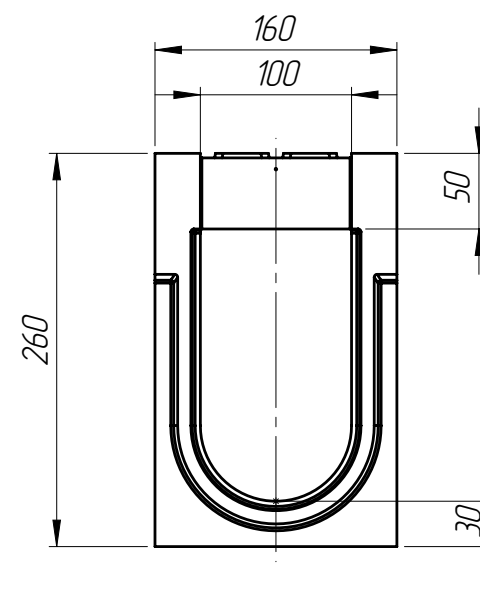
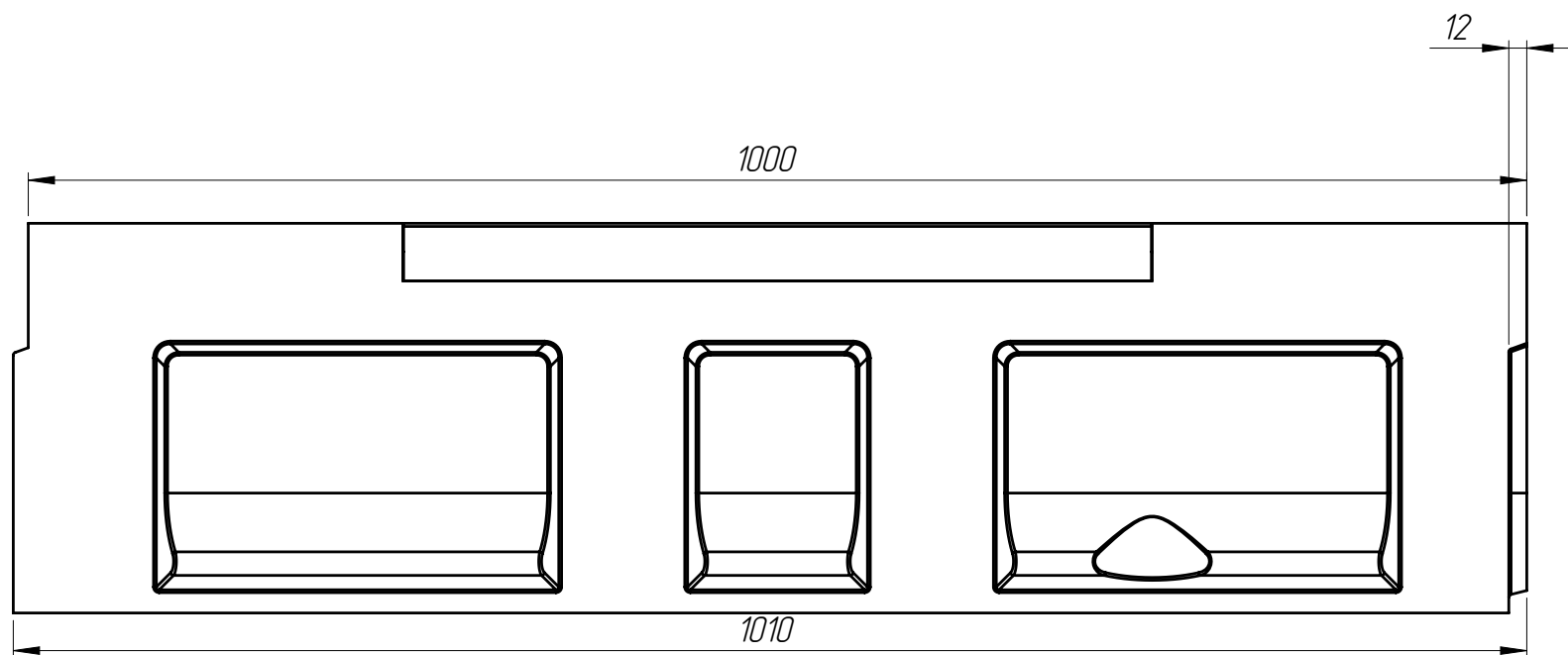
Подп. и дата

Изм. № дудл.

Взаминв

Подп. и дата

Изм. № подл.



Закладная ЗА08-10БМВ-Р (Н=50) Д кл - 2 шт

1. Объем полимербетона составляет 0,0164 м. куб.
2. Допустимое отклонение фактической массы от номинальной может составлять до 8%

					Арт. 709047			
					БМВ-10.16.26-Р-П-4			
Изм	Лист	№ документа	Подп.	Дата	Блок монолитный водоотводный ревизионный	Лит.	Масса	Масштаб
Разраб.		Кожух О.		10.06.2021			33.20	1:5
Пров.		Козак М.						
Т. контр		Стецина О.				Лист 1	Листов 1	
Н. контр		Харамбура О.			Полимербетон СТО 725664.11-02.01-2012			
Утв.		Малиновский И.			