

ПУ-40.52.90-Б-БН-Р400

Перв. примен.

Справ. №

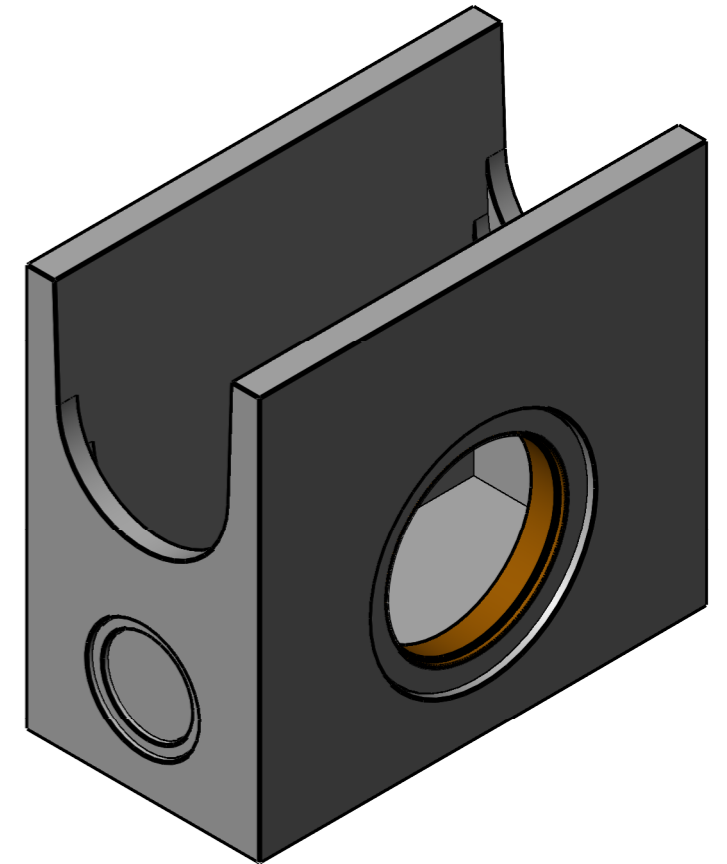
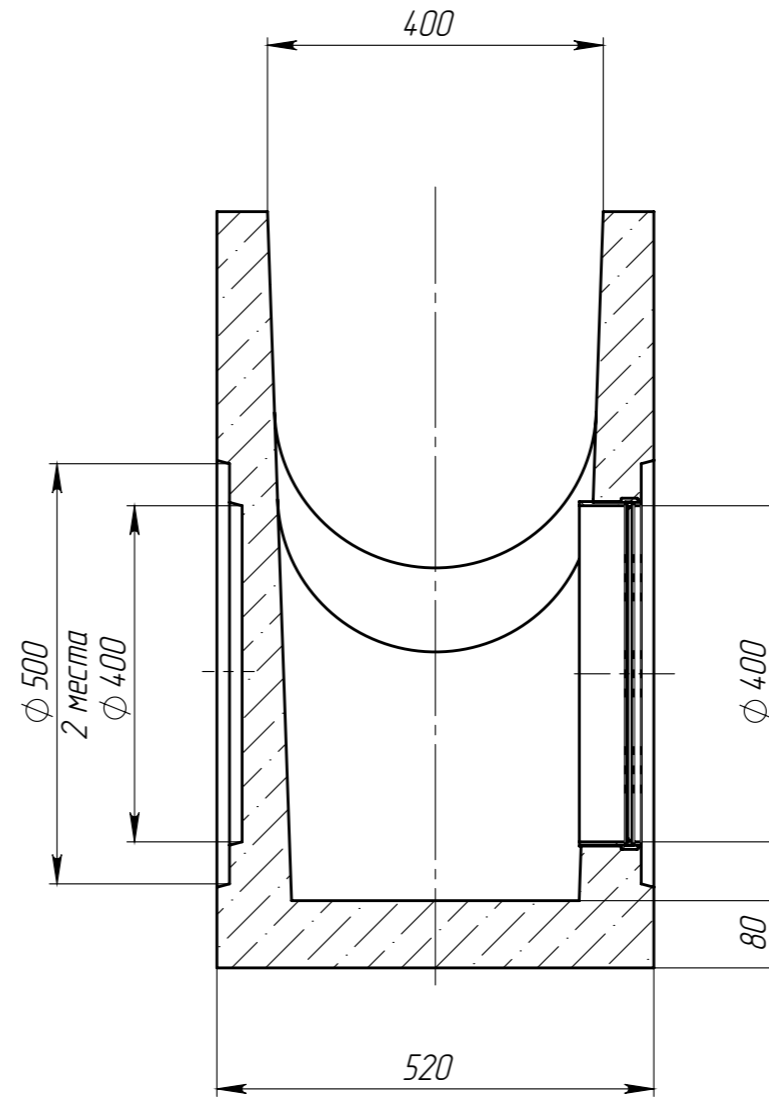
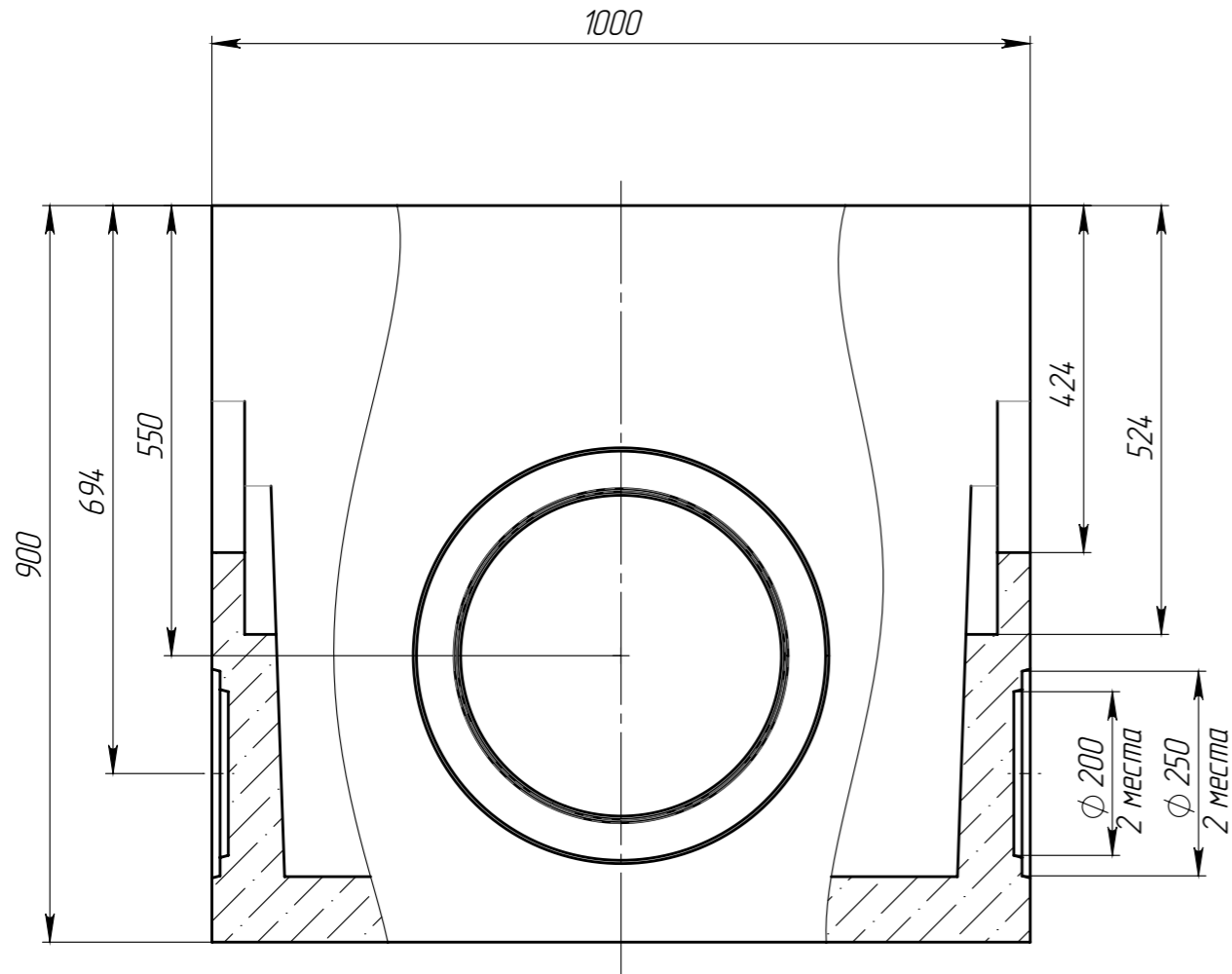
Подп. и дата

Изм. № дудл.

Взаминв

Подп. и дата

Изм. № подл.



1. Объем бетона составляет 0,1684 м.куб.
2. Отклонение фактической массы от номинальной может составлять до 10%.
3. Муфта может быть установлена вместо любого шаблона соответствующего диаметра.

					Арт. 4889-Р400			
					ПУ-40.52.90-Б-БН-Р400			
Изм	Лист	№ документа	Подп.	Дата	Пескоуловитель с муфтовым подключением DN400 без насадок	Лит.	Масса	Масштаб
Разраб.		Пухов Н.Ю.					396,34	1:9
Пров.		Сметанин А.С.				Лист	Листов 1	
Т. контр								
Н. контр								
Утв.								