

Перв. примен.

Справ. №

Подп. и дата

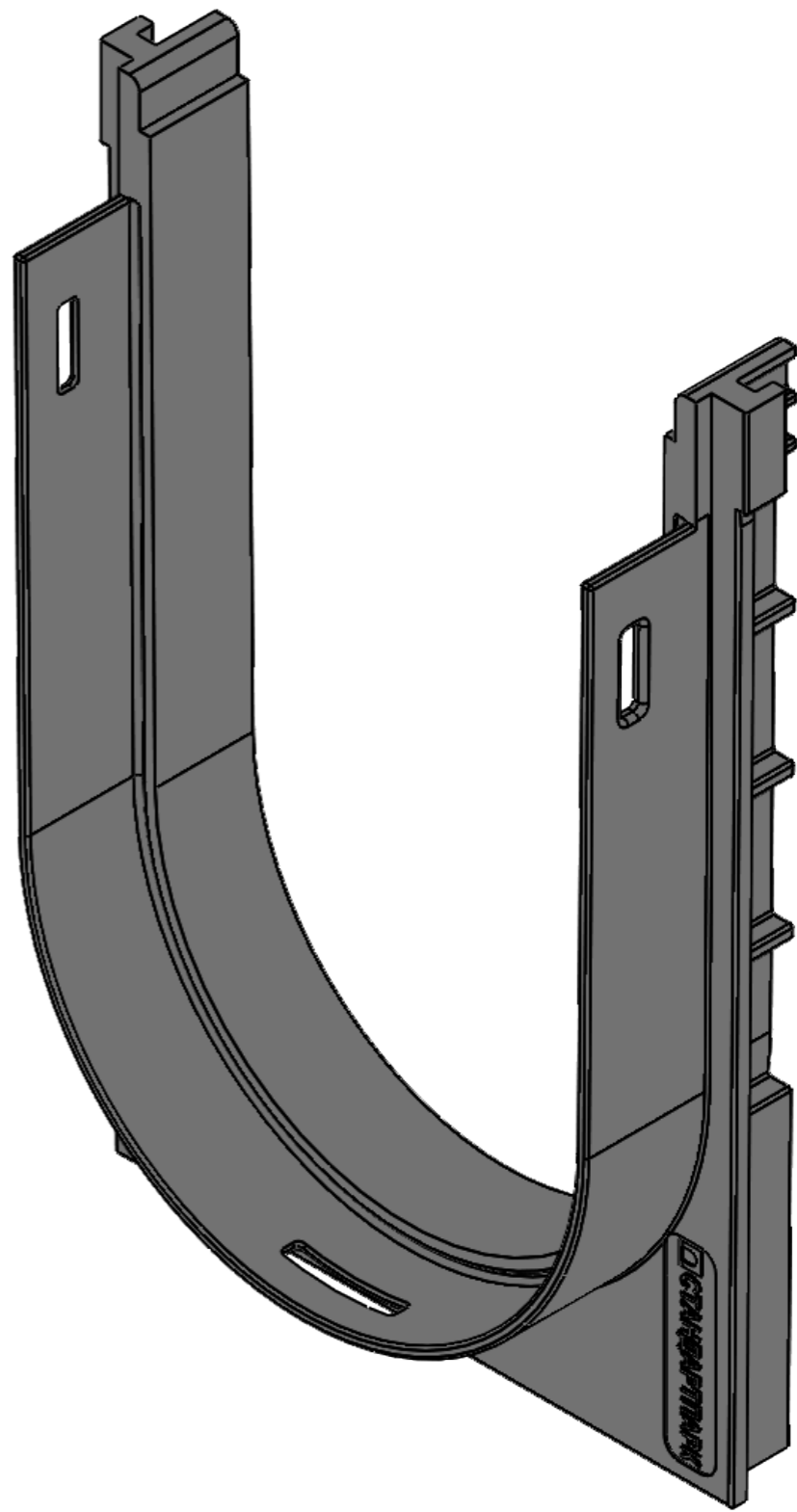
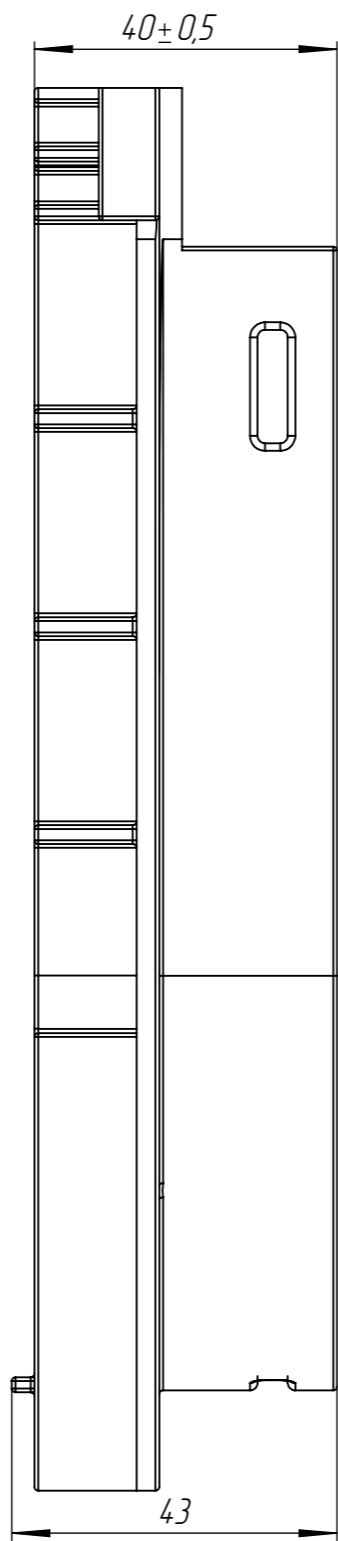
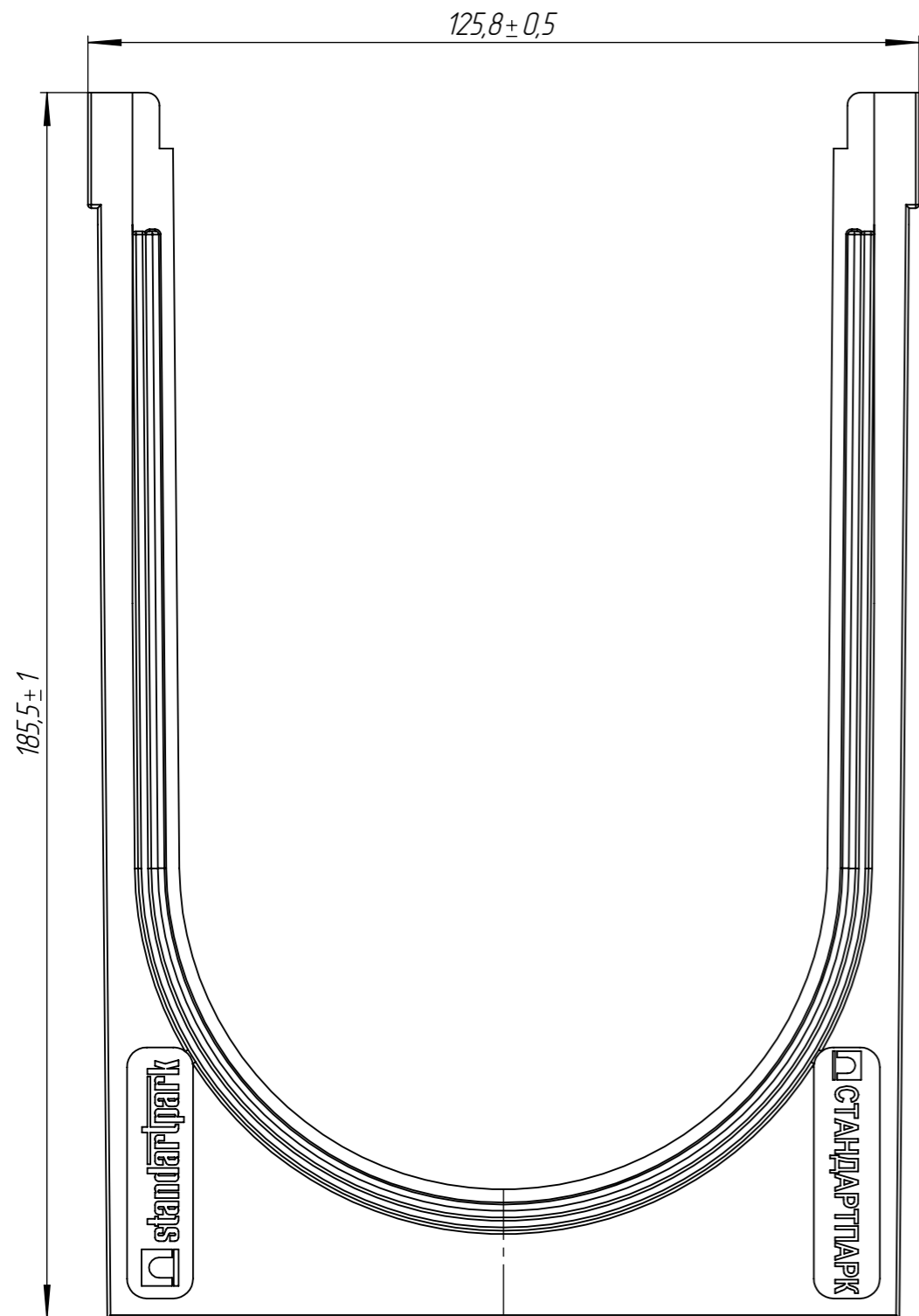
Инв. № дудл.

Взаминв.

Подп. и дата

Инв. № подл.

ПУ-ЛВ П-10.16.20/40-ПП



					ПУ-ЛВ П-10.16.20/40-ПП			Арт. 6800/4-8-М
Изм	Лист	И документа	Подп.	Дата	Переходник PolyMax	Лит.	Масса	Масштаб
							63.93	1:2
Разраб.		Денисова Н.А.		15.10.18				
Пров.		Качановский М.П.						
Т. контр		Белецкий С.Л.				Лист	Листов 1	
Н. контр		Тюрин М.В.			Полипропилен ГОСТ 26996-86			
Утв.		Камышников О.А.						