

Перв. примен.

Справ. №

Подп. и дата

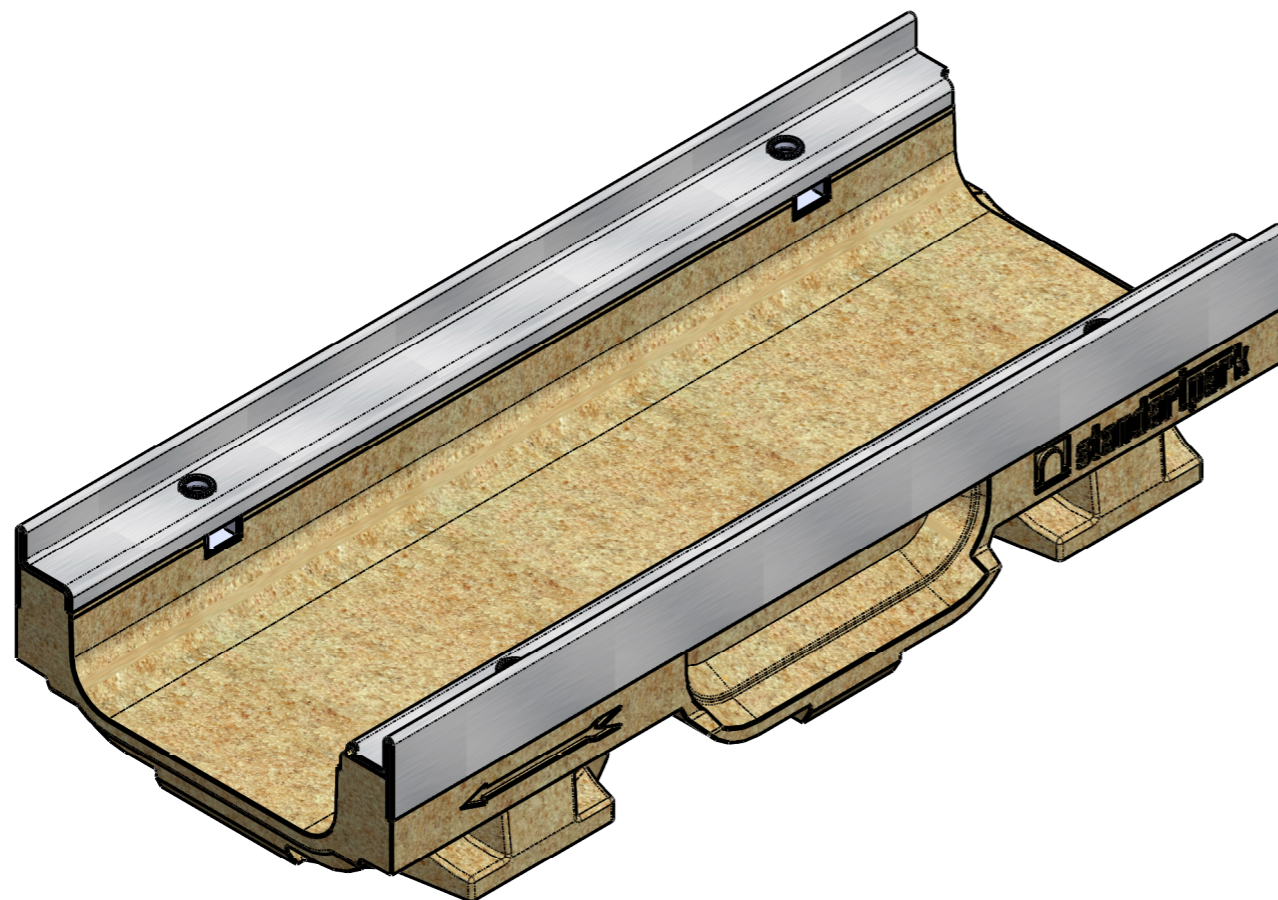
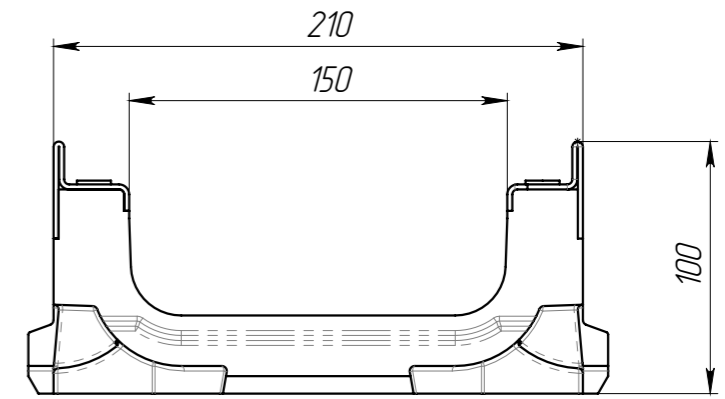
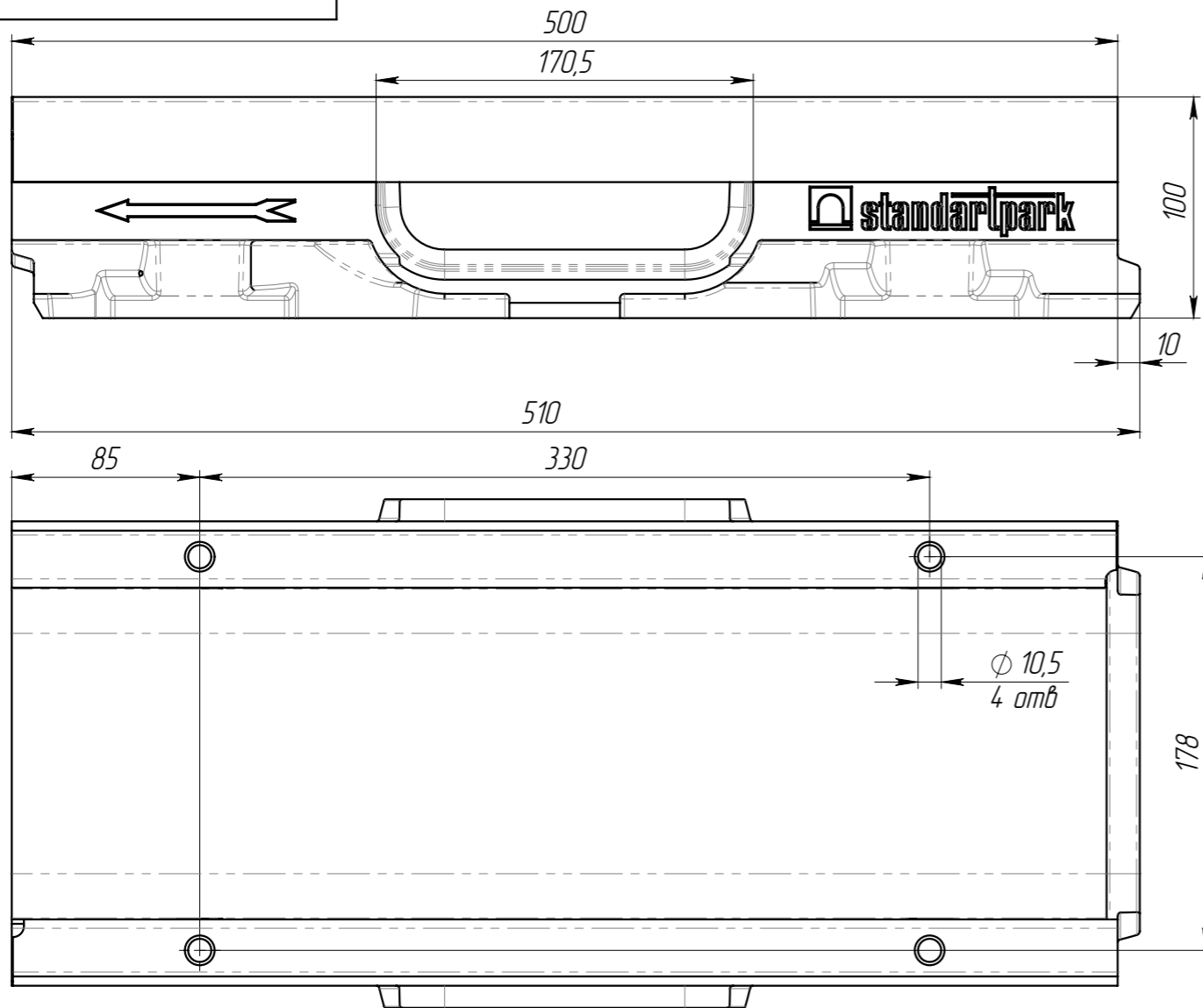
Изм. № дудл.

Взам инв.

Подп. и дата

Изм. № подл.

ЛВ-15.21.10.50-ЛВ



1. Допустимое отклонение фактической массы от номинальной может составлять до 8%
2. Объем полимербетона - 0,00363932 м.куб.

					ЛВ-15.21.10.50-ЛВ			Арт. 721710509
Изм	Лист	№ документа	Подп.	Дата	Лоток водоотводной, полуметровая секция	Лит.	Масса	Масштаб
Разраб.		Сметанин А.С.		01.08.2022			8.41	1:4
Пров.						Лист 1	Листов 1	
Т. контр								
Н. контр								
Утв.		Седова Е.А.						

