

Перв. примен.

Справ. №

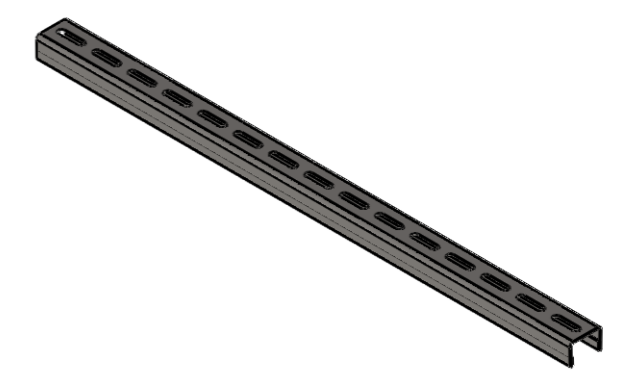
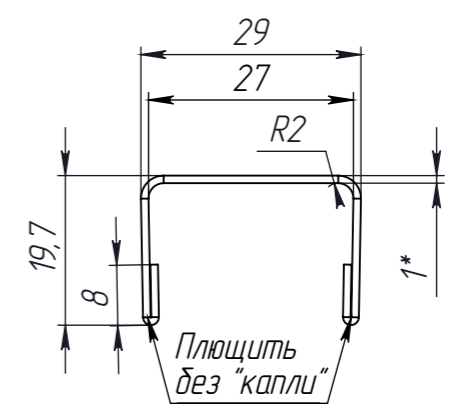
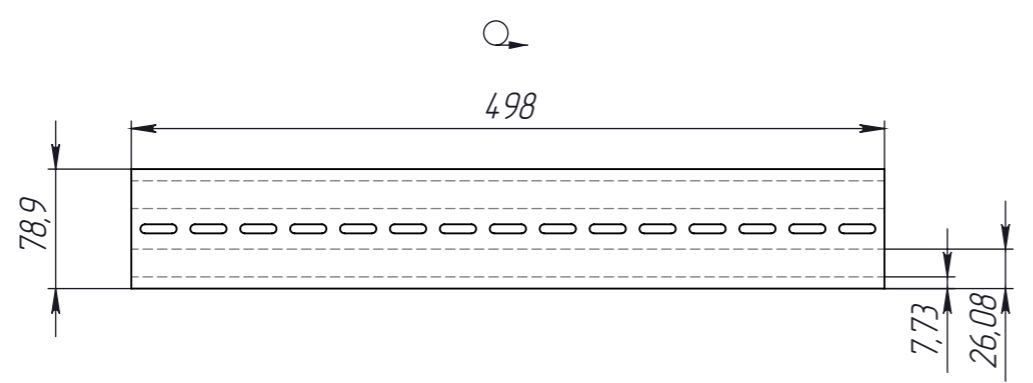
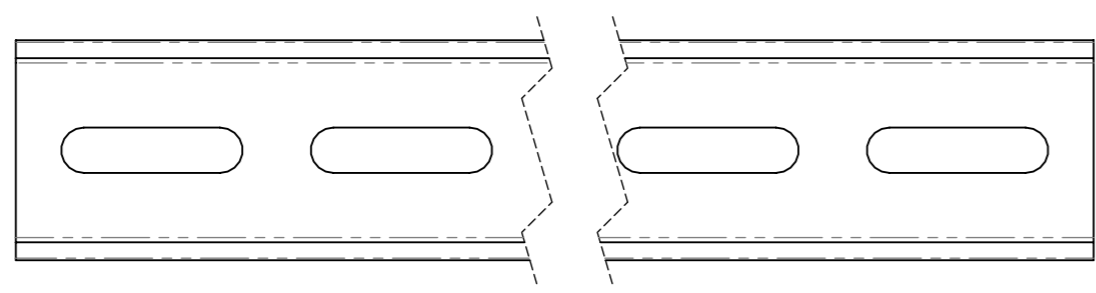
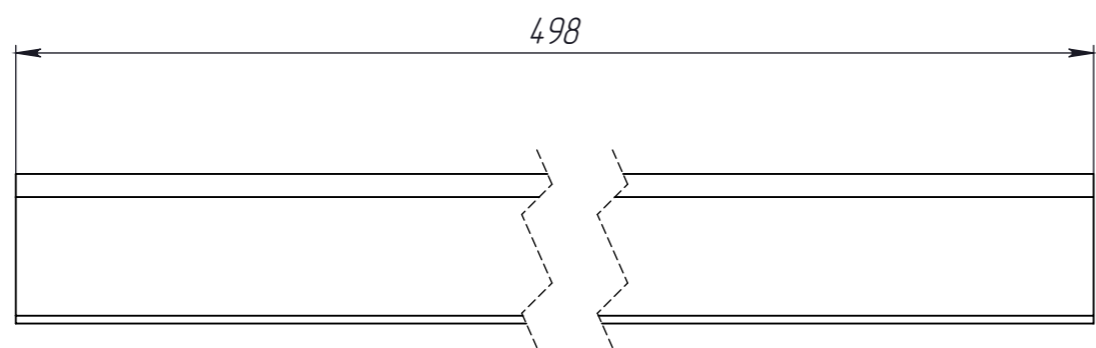
Подп. и дата

Инд. № дудл.

Взам инв.

Подп. и дата

Инд. № подл.



					Арт. 6965-Р			
					<b>НУНЦ-02.03.05-НС, СБ</b>			
Изм	Лист	№ документа	Подп.	Дата	Накладка перфорированная декоративная к щелевым насадкам	Лит.	Масса	Масштаб
Разраб.	Нарошьян			01.04.2021			0,30	1:2
Пров.						Лист 1	Листов 2	
Т. контр	Сорокин							
Н. контр					AISI304			
Утв.	Седова							