

ЛВ-30.36.31-ПП-РВ-ВЧ-Щ4

Перв. примен.

Справ. №

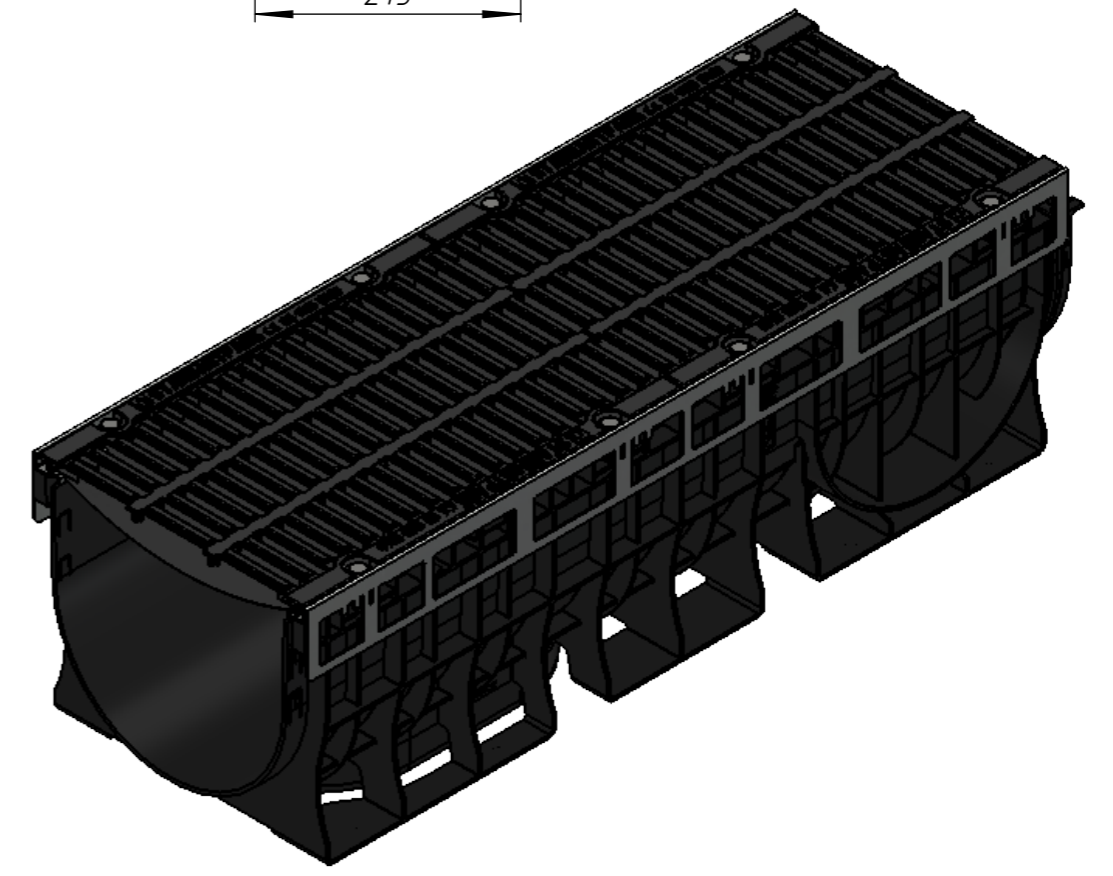
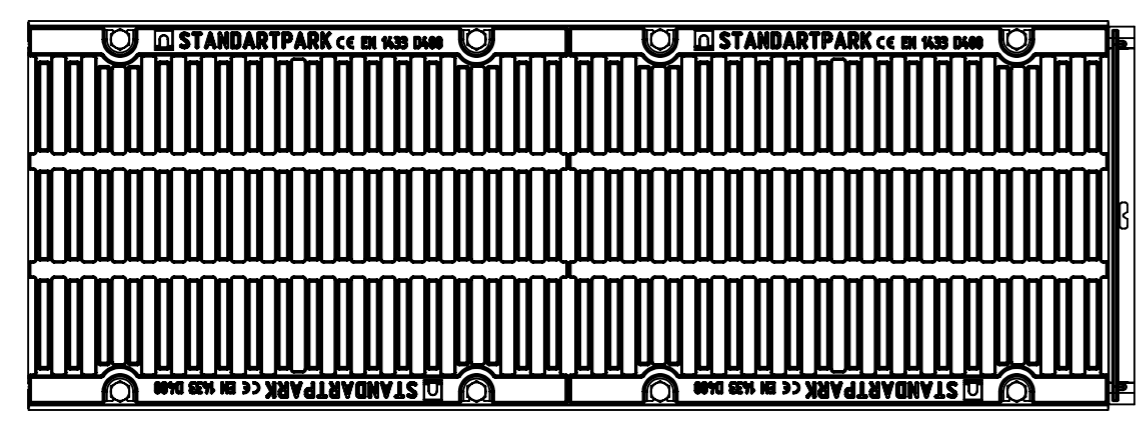
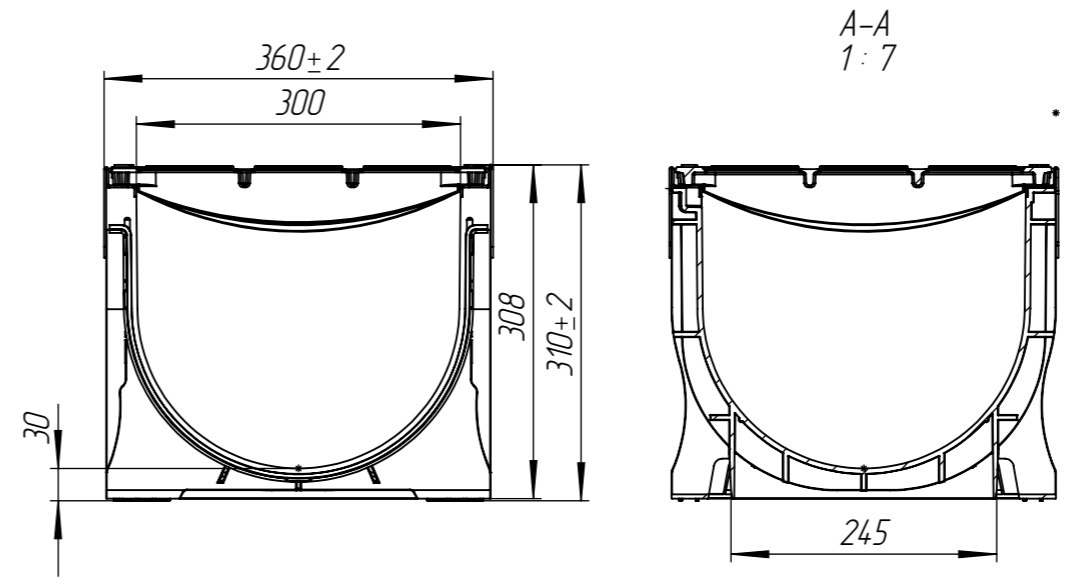
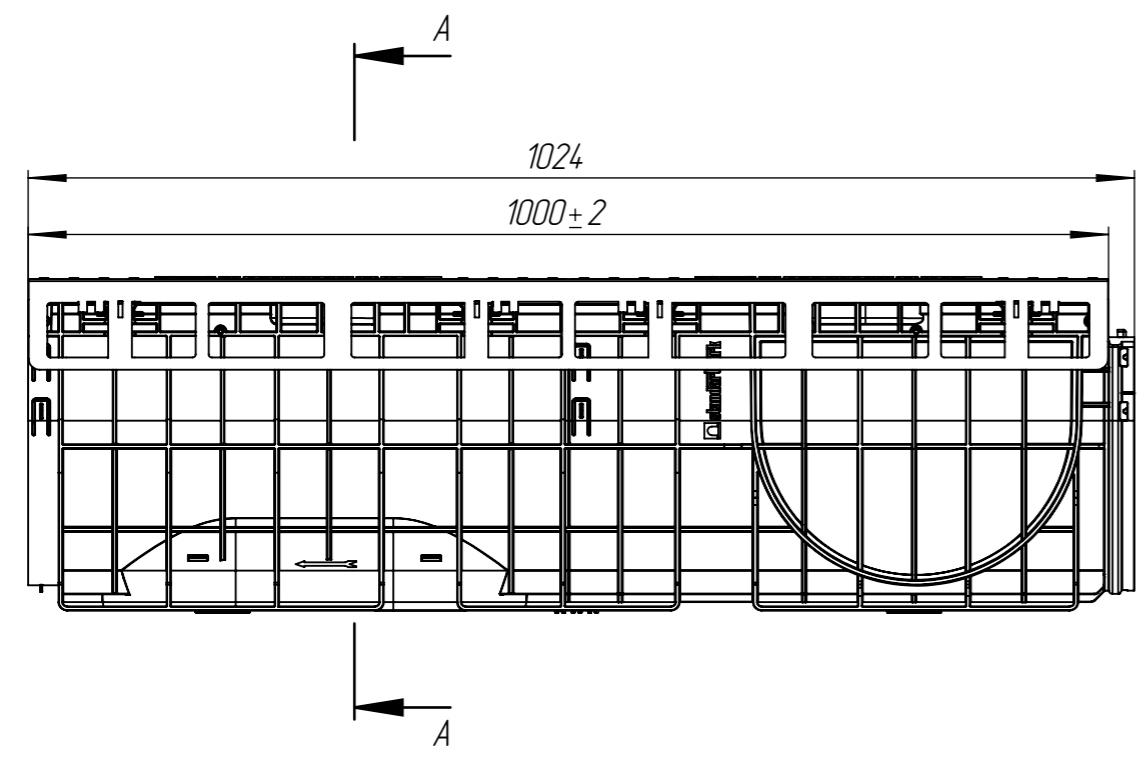
Подп. и дата


Инв. № дудл.

Взам.инв.

Подп. и дата

Инв. № подл.



					ЛВ-30.36.31-ПП-РВ-ВЧ-Щ4			Арт. 0873034-М
Изм	Лист	И документа	Подп.	Дата	Комплект PolyMax Drive DN300 H310 D400	Лит.	Масса	Масштаб
Разраб.	Денисова Н.А.			21.10.21			43.76	1:7
Проб.	Кунцов М.							
Т. контр	Белецкий С.А.					Лист	Листов 1	
Н. контр	Запольская А.В.							
Утв.	Камышиков О.А.							