

ИНС-20.29.57-Б-БН-В-Р200

Перв. примен.

Справ. №

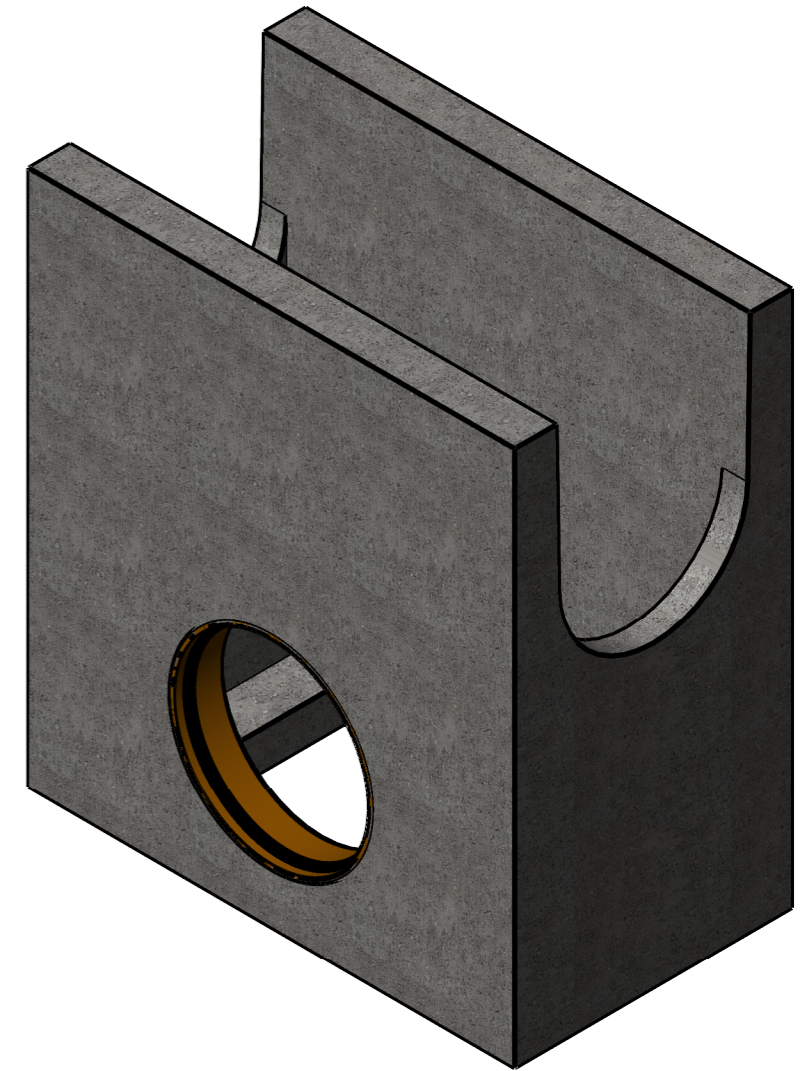
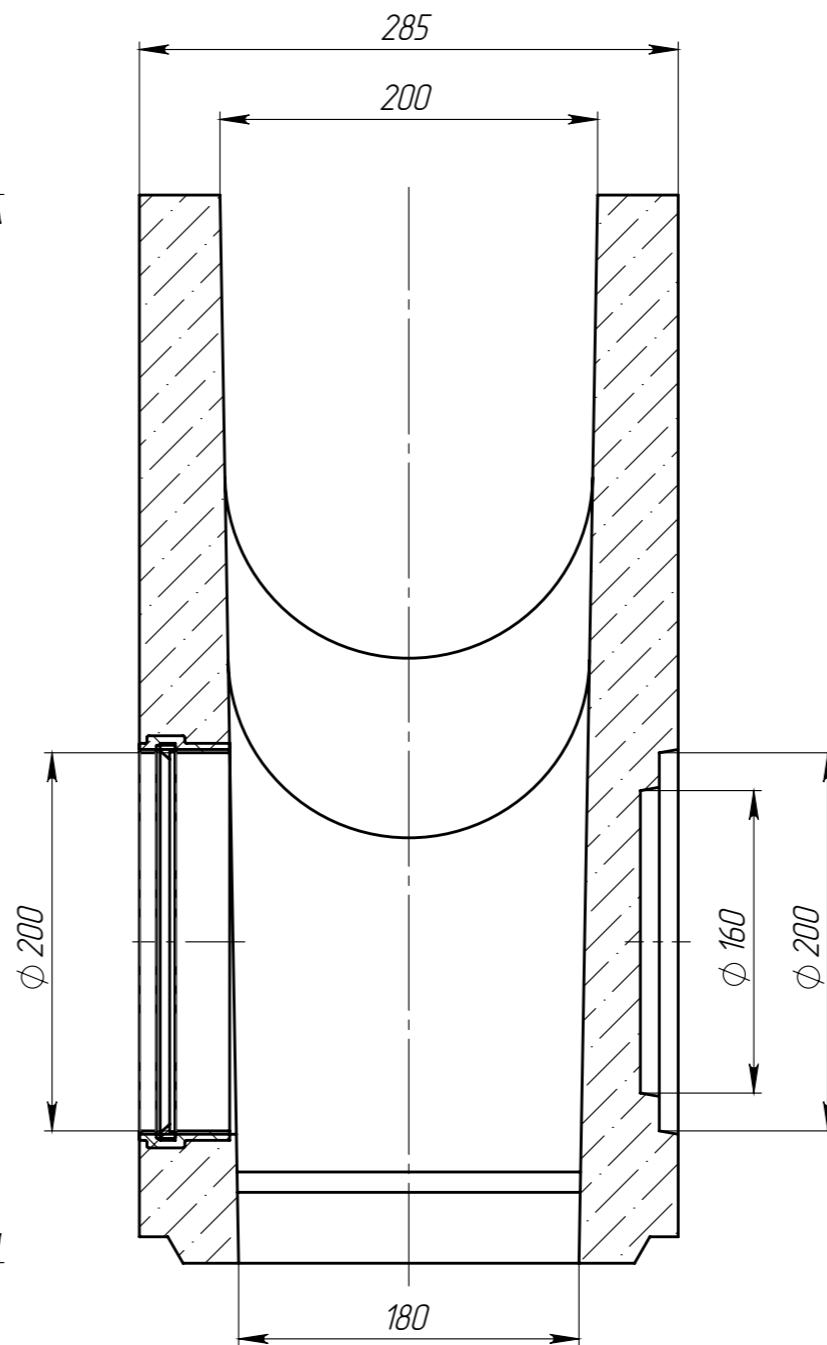
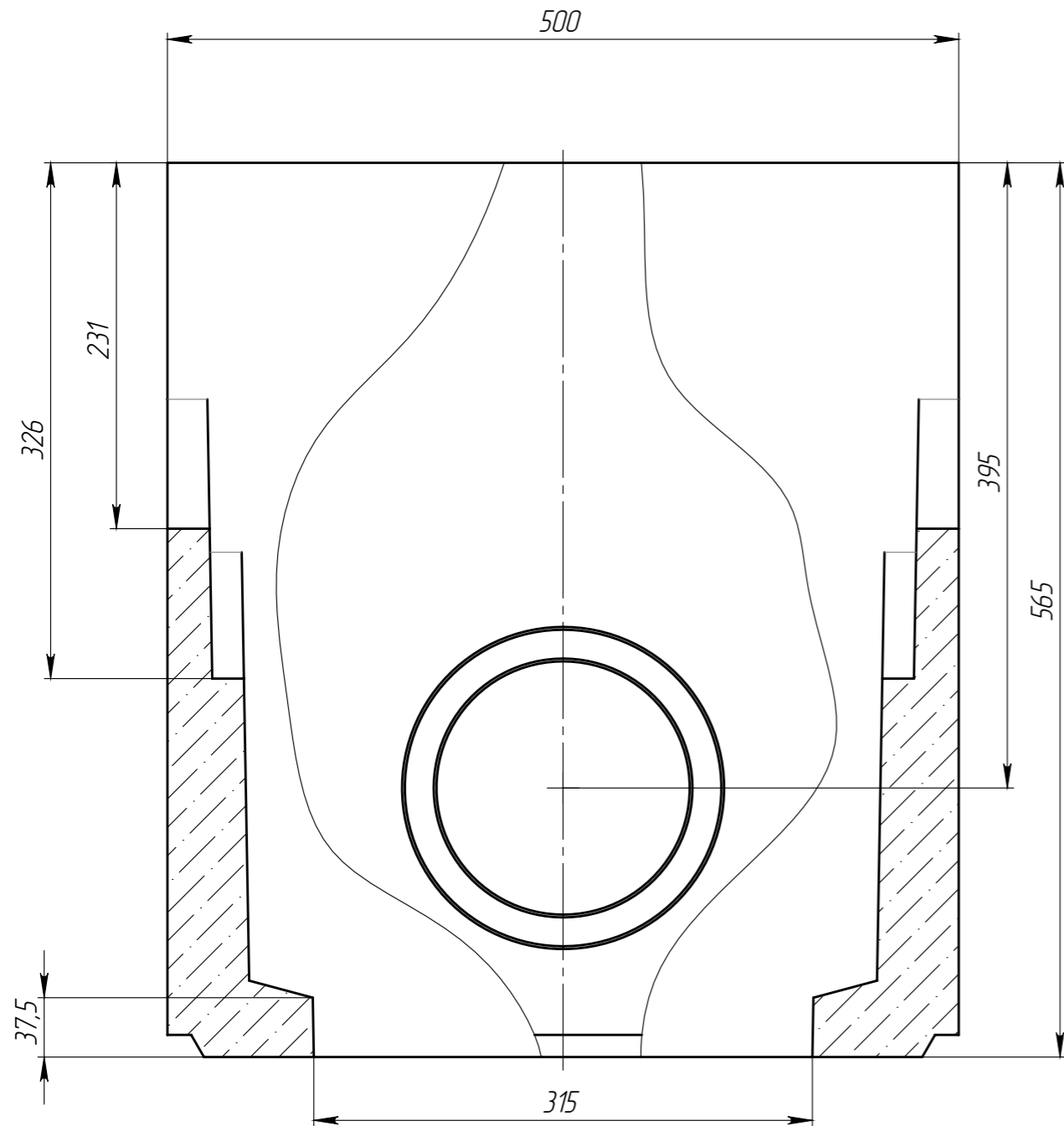
Подп. и дата

Изм. № дудл.

Взаминв

Подп. и дата

Изм. № подл.



1. Объем бетона составляет 0,0305 м.куб.
2. Отклонение фактической массы от номинальной может составлять до 10%.
3. Муфта может быть установлена вместо любого шаблона соответствующего диаметра.

					Арт. 4589_1-Р200			
					<b>ИНС-20.29.57-Б-БН-В-Р200</b>			
Изм	Лист	№ документа	Подп.	Дата	<b>Пескоуловитель секционный с муфтовым подключением DN200 без насадок</b>	Лит.	Масса	Масштаб
Разраб.		Пухов Н.Ю.					68,8	1:4
Пров.		Сметанин А.С.				Лист	Листов 1	
Т. контр								
Н. контр								
Утв.								

