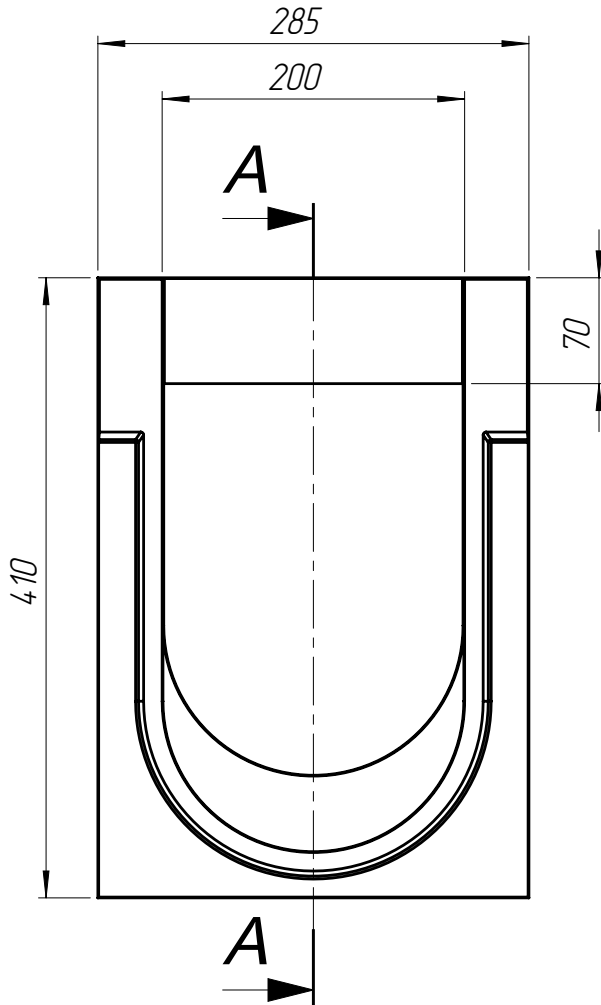


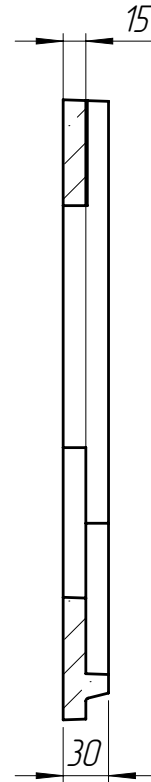
ПК-БМВ-20.29.41-П-ПЧ

Перв. примен.

Справ. №



A-A



1. Объем полимербетона составляет 0,0013 м.куб.
2. Допустимое отклонение фактической массы от номинальной может составлять до 8%.

Подп. и дата

Инв. № дубл.

Взам.инв.

Подп. и дата

Инв. № подл.

Арт. 67549-5-4

ПК-БМВ-20.29.41-П-ПЧ

Изм	Лист	№ документа	Подп.	Дата
Разраб.		Кожух О.		10.01.2022
Пров.		Козак М.		
Т. контр		Стецина О.		
Н. контр		Харамбура О.		
Утв.		Малиновский И.		

Переходник каскадный

Лит. Масса Масштаб

2.51 1:5

Лист 1 Листов 1

Полимербетон СТО 72566411-02.01-2012

