

ЛВ-10.16.12(11.14)-ПП

Перв. примен.

Справ. №

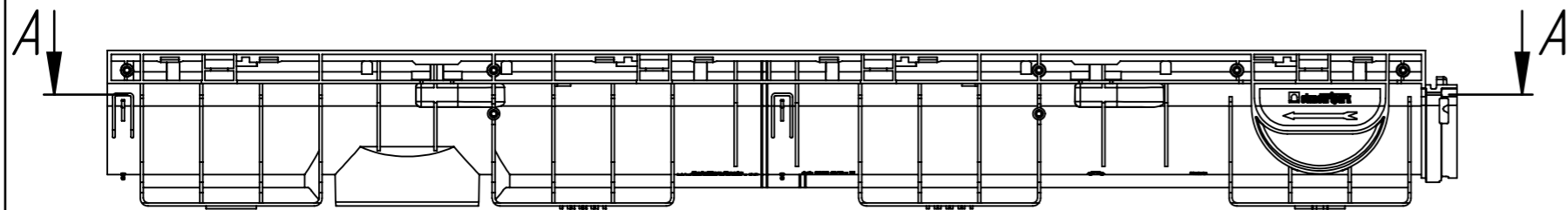
Подп. и дата

Инв. № дудл.

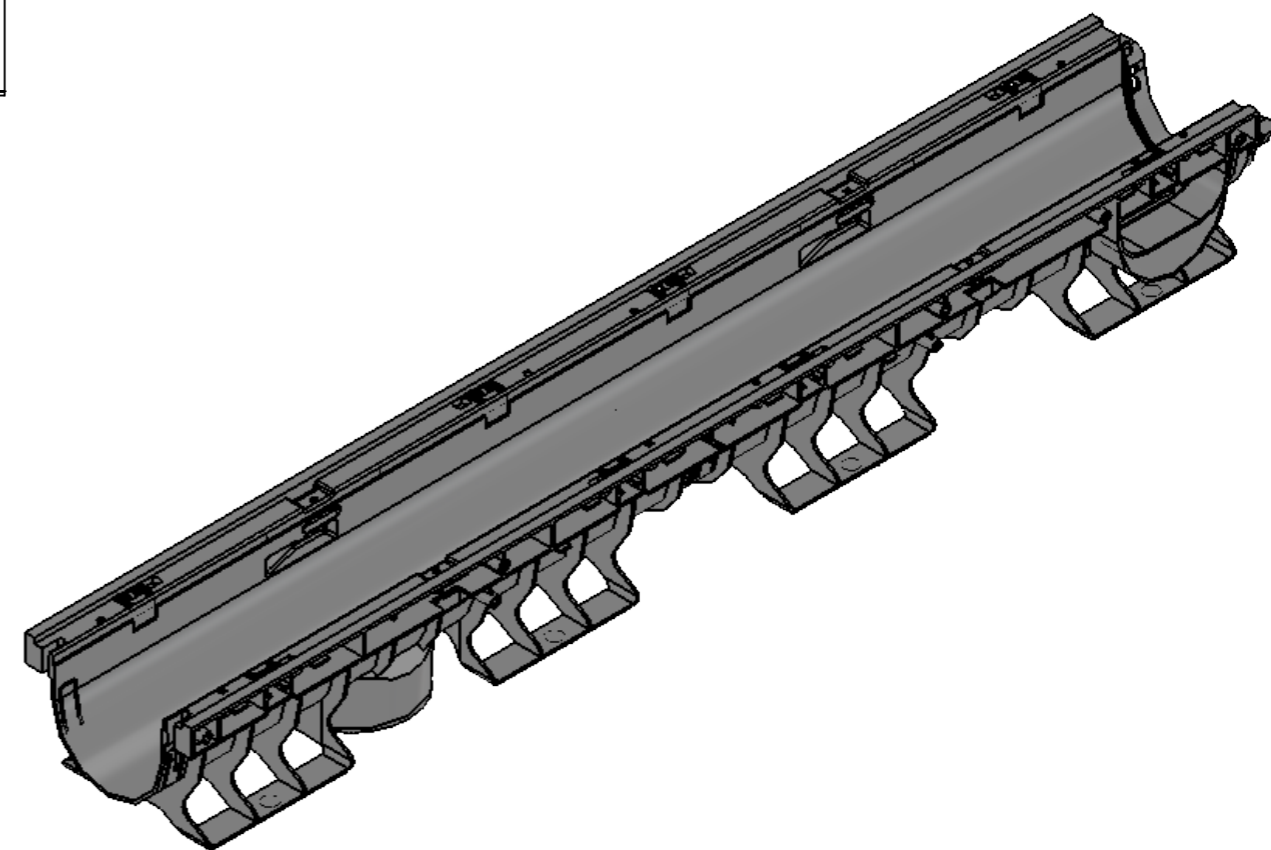
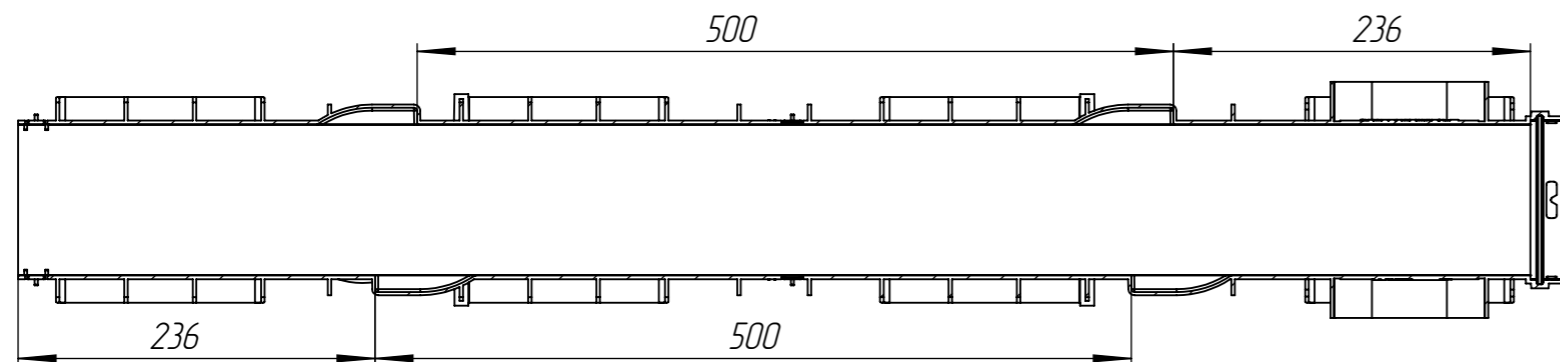
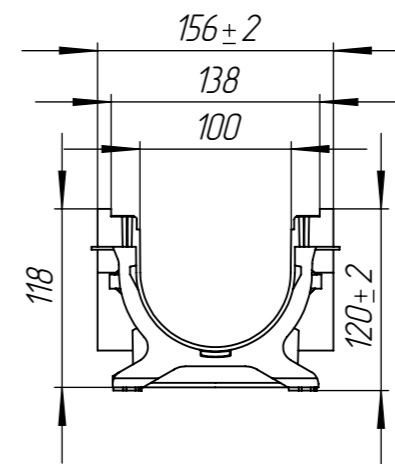
Взаминв.

Подп. и дата

Инв. № подл.



A-A



					ЛВ-10.16.12-ПП			Арт. 8020-М	
Изм	Лист	№ документа	Подп.	Дата	Лоток водоотводный	Лит.	Масса	Масштаб	
Разраб.		Денисова Н.А.		20.09.16			1,12	1:5	
Пров.		Белецкий С.Л.							
Т. контр		Белецкий С.Л.				Лист	Листов 1		
Н. контр		Запольская А.В.			Полипропилен ГОСТ 26996-86				
Утв.		Камышников О.А.							

