

ДП-30.38.44-П

Перв. примен.

Справ. №

Подп. и дата

Инв. № дубл.

Взам. инв.

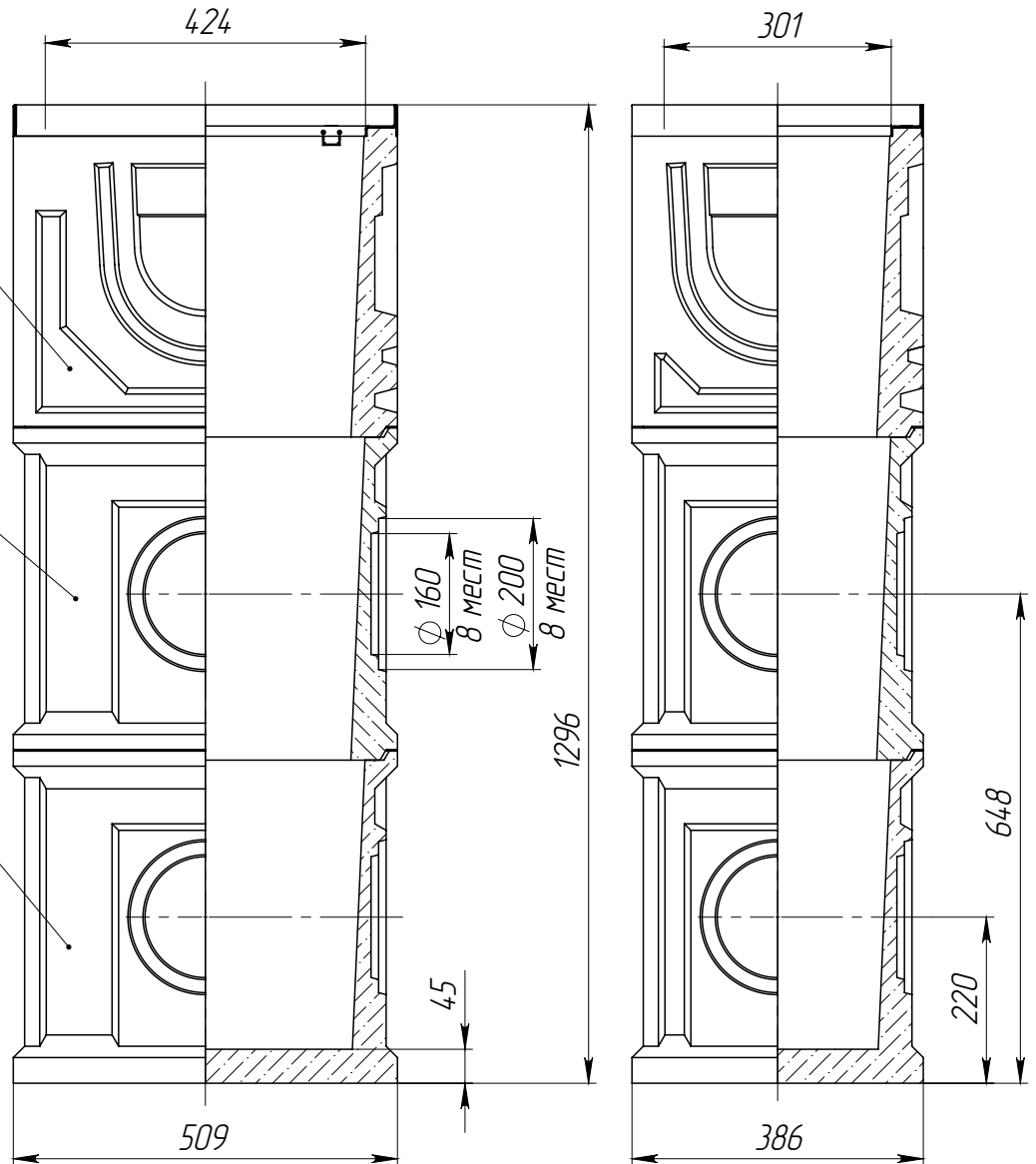
Подп. и дата

Инв. № подл.

ДП-30.38.44-П-В

ДП-30.38.44-П-С

ДП-30.38.44-П-Н



Арт. 7770

ДП-30.38.44-П

Изм	Лист	№ документа	Подп.	Дата
Разраб.		Сметанников Д.		18.11.10
Пров.		Левин И.В.		
Т. контр				
Н. контр				
Утв.		Петриченко Ю.А.		

Дождеприемный колодец

Полимербетон
СТО 725664 11-1.01-2007

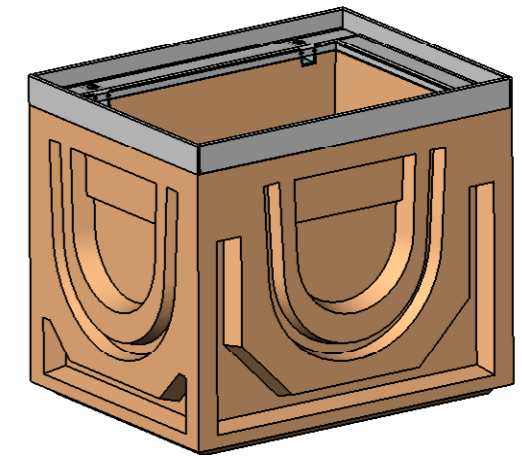
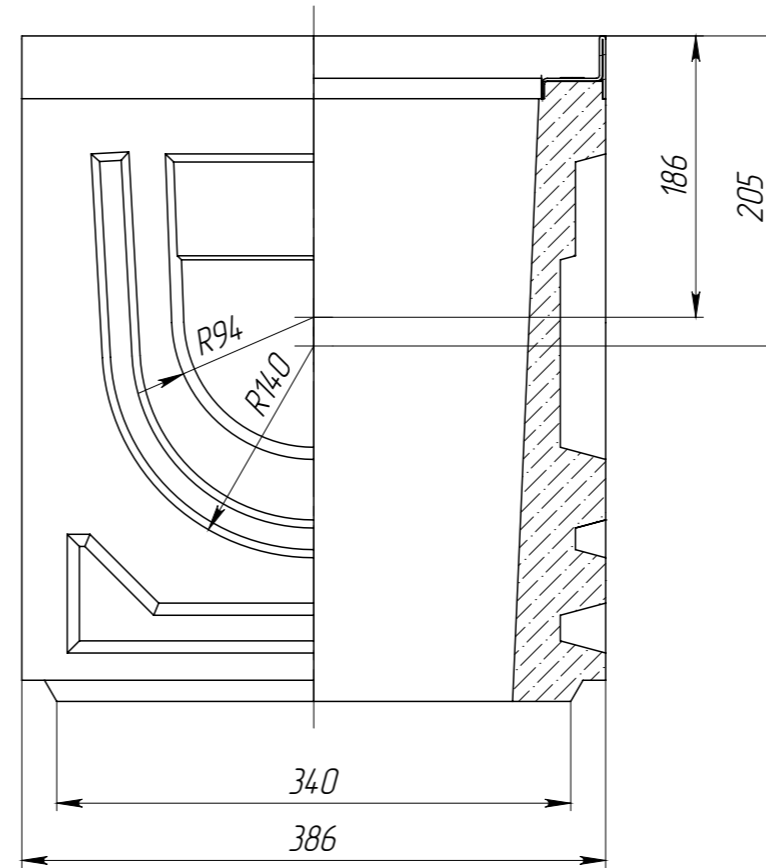
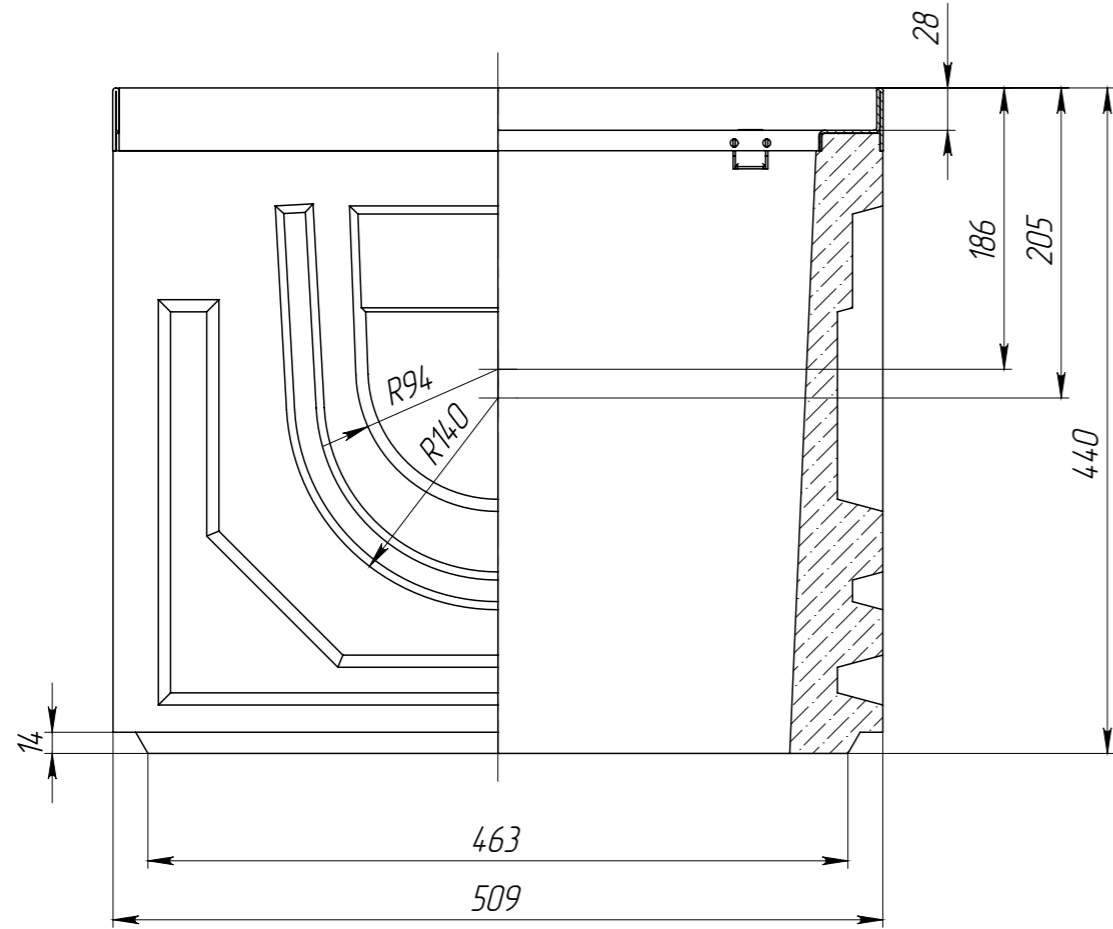
Лит.	Масса	Масштаб
	146.24	1:10
Лист		Листов 1

standartpark

ДП-30.38.44-П-В

Перв. примен.

Справ. №



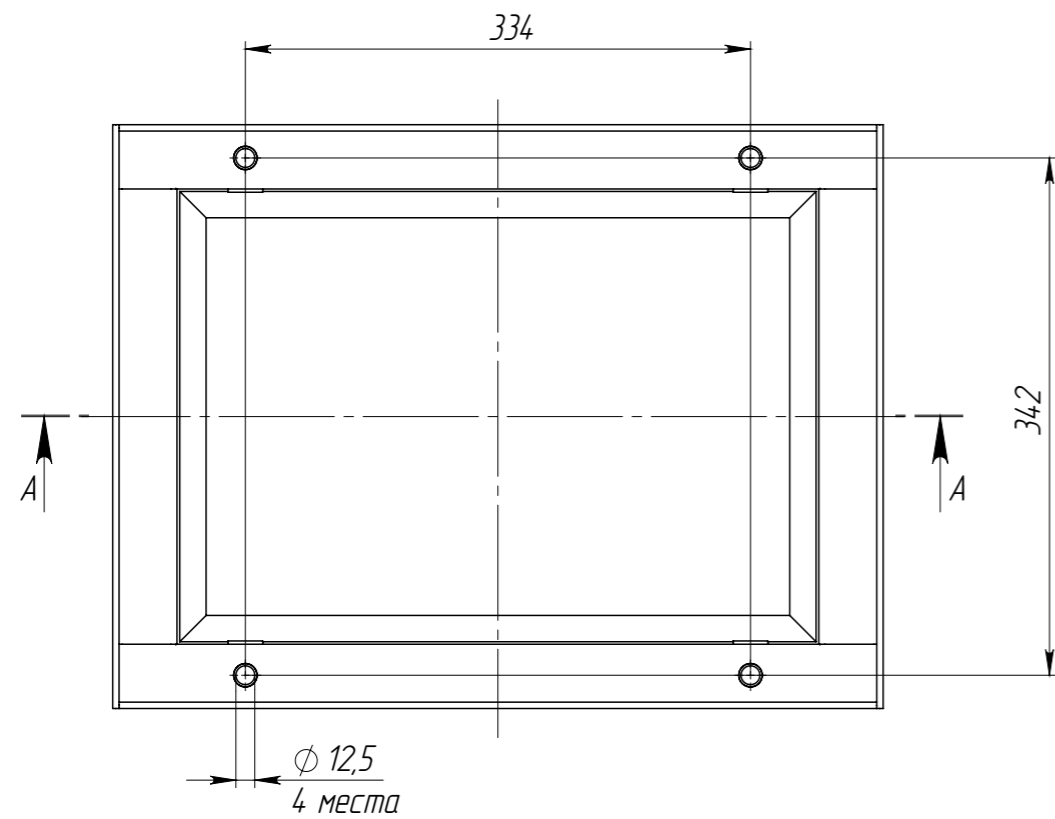
Подп. и дата

Изм. № дудл.

Взам. инв.

Подп. и дата

Изм. № подл.



Объем полимербетона в изделии составляет 0,02636284 м.куб.

					ДП-30.38.44-П-В			Арт.	7770/1
Изм.	Лист	№ документа	Подп.	Дата	Дождеприемник (верхняя часть)	Лит.	Масса	Масштаб	
Разраб.	Сметанников Д.П.			18.11.10			56.24	1:5	
Пров.	Лебин И.В.					Лист	Листов 1		
Т. контр.									
Н. контр.					Полимербетон				
Утв.	Петриченко Ю.А.				СТО 725664-11-101-2007				



ДП-30.38.44-П-С

Перв. примен.

Справ. №

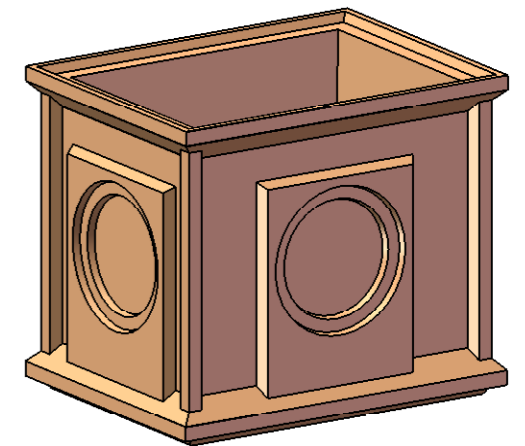
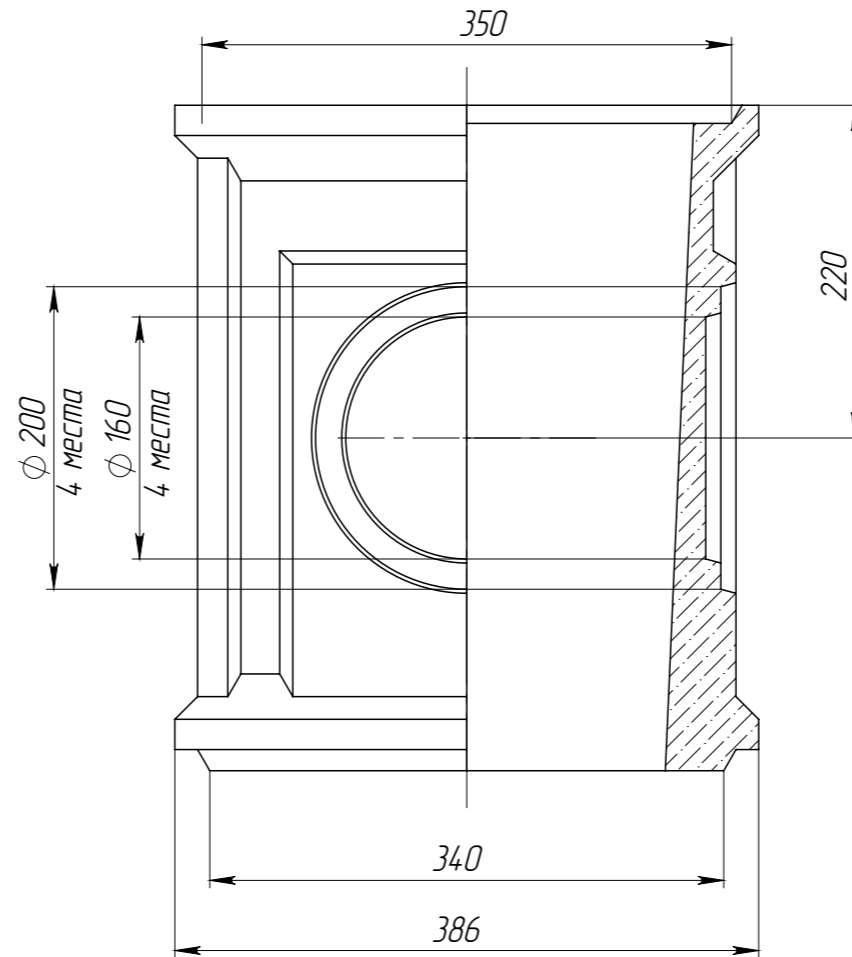
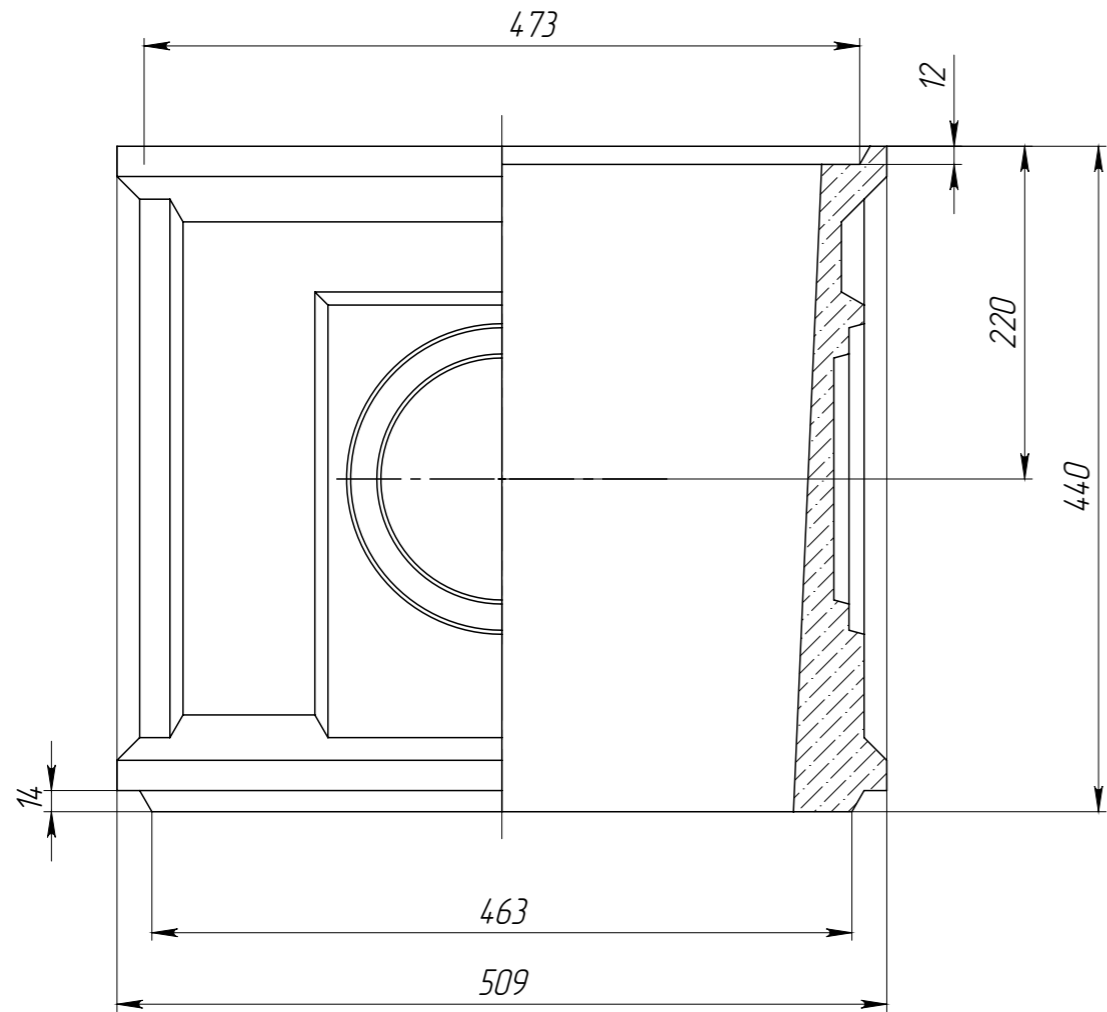
Подп. и дата

Изм. № дудл.

Взам инв.

Подп. и дата

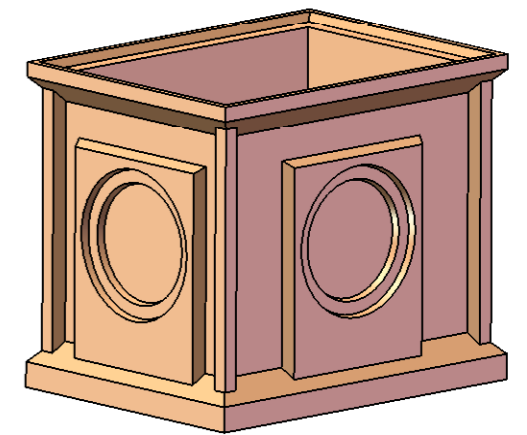
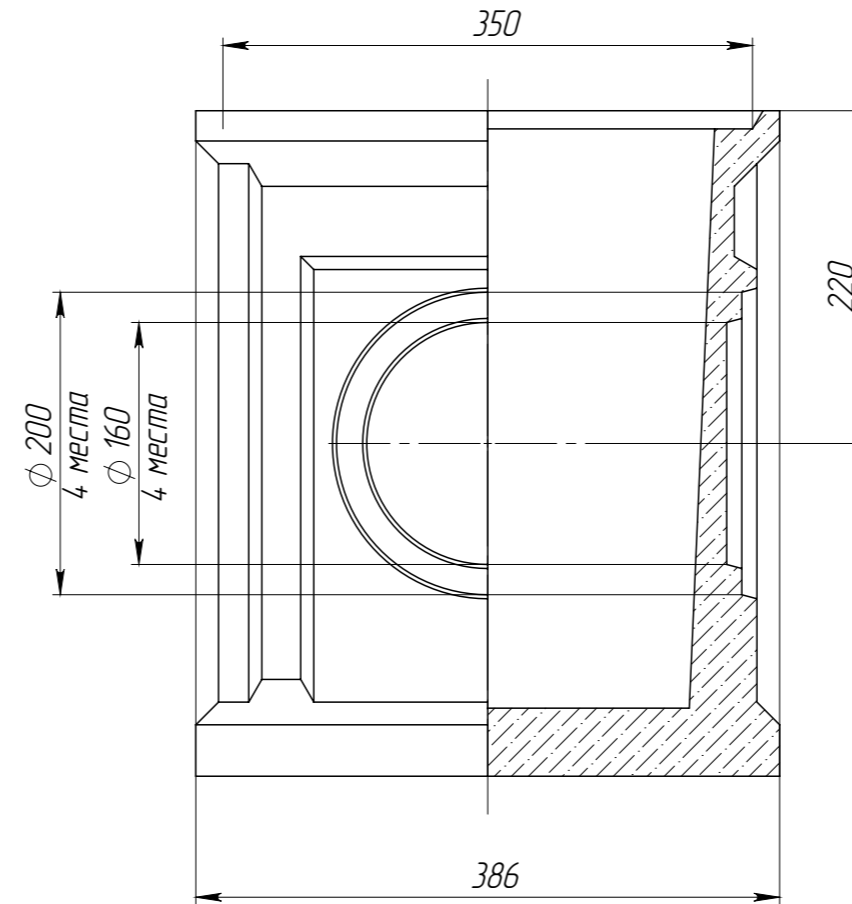
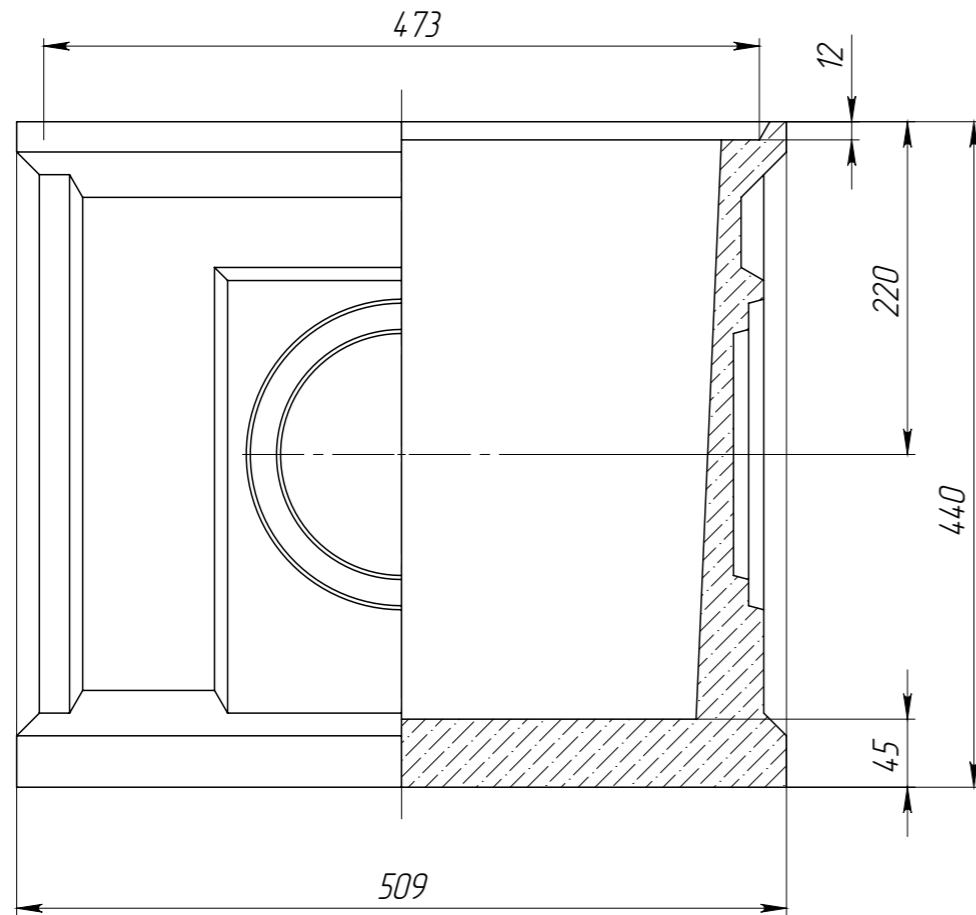
Изм. № подл.



Объем полимербетона в изделии составляет 0,01978150 м.куб.

					ДП-30.38.44-П-С			Арт. 7770/2
Изм.	Лист	№ документа	Подп.	Дата	Дождеприемник (средняя часть)	Лит.	Масса	Масштаб
Разраб.		Сметанников Д.П.		18.11.10			39.93	1:5
Пров.		Лебин И.В.						
Т. контр						Лист	Листов 1	
Н. контр					Полимербетон СТО 725664-11-1.01-2007			standartpark
Утв.		Петриченко Ю.А.						

ДП-30.38.44-П-Н



Объем полимербетона в изделии составляет 0.02485162 м.куб.

Перв. примен.
Справ. №
Подп. и дата
Изм. № дудл.
Взам инв.
Подп. и дата
Изм. № подл.

					ДП-30.38.44-П-Н			Арт.	7770/3
Изм	Лист	№ документа	Подп.	Дата	Дождеприемник (нижняя часть)	Лит.	Масса	Масштаб	
Разраб.		Сметанников Д.П.		18.11.10			50.07	1:5	
Пров.		Лебин И.В.							
Т. контр						Лист	Листов 1		
Н. контр					Полимербетон СТО 72566411-1.01-2007				
Утв.		Петриченко Ю.А.							