

УС-10.16.60-ПП-УС

Перв. примен.

Справ. №

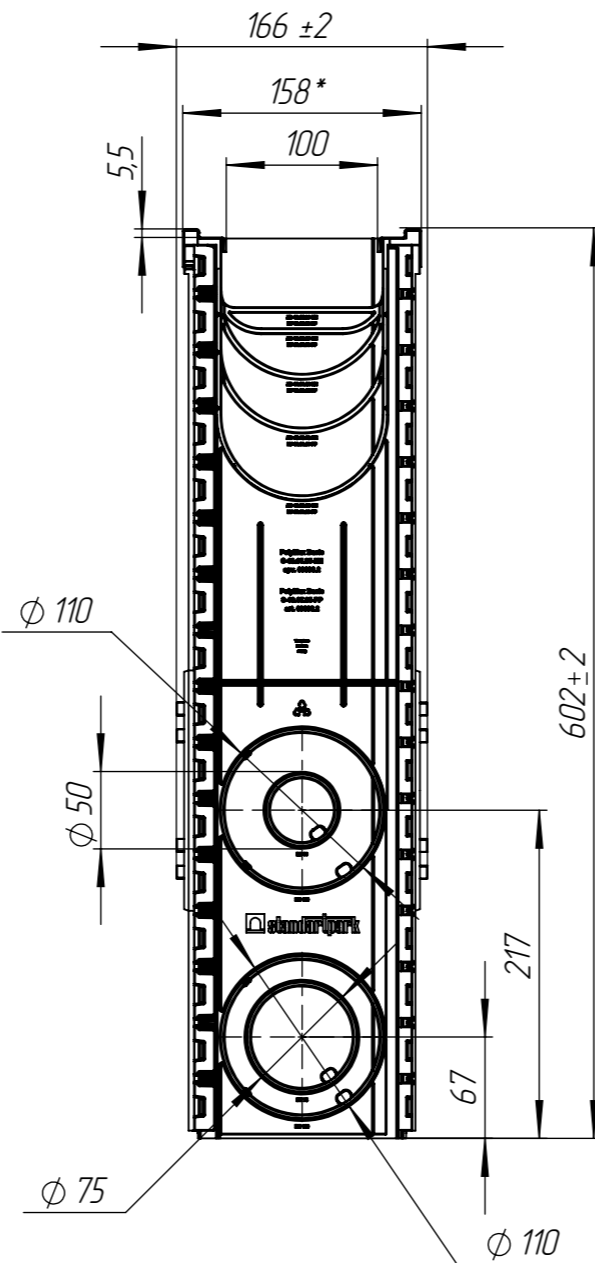
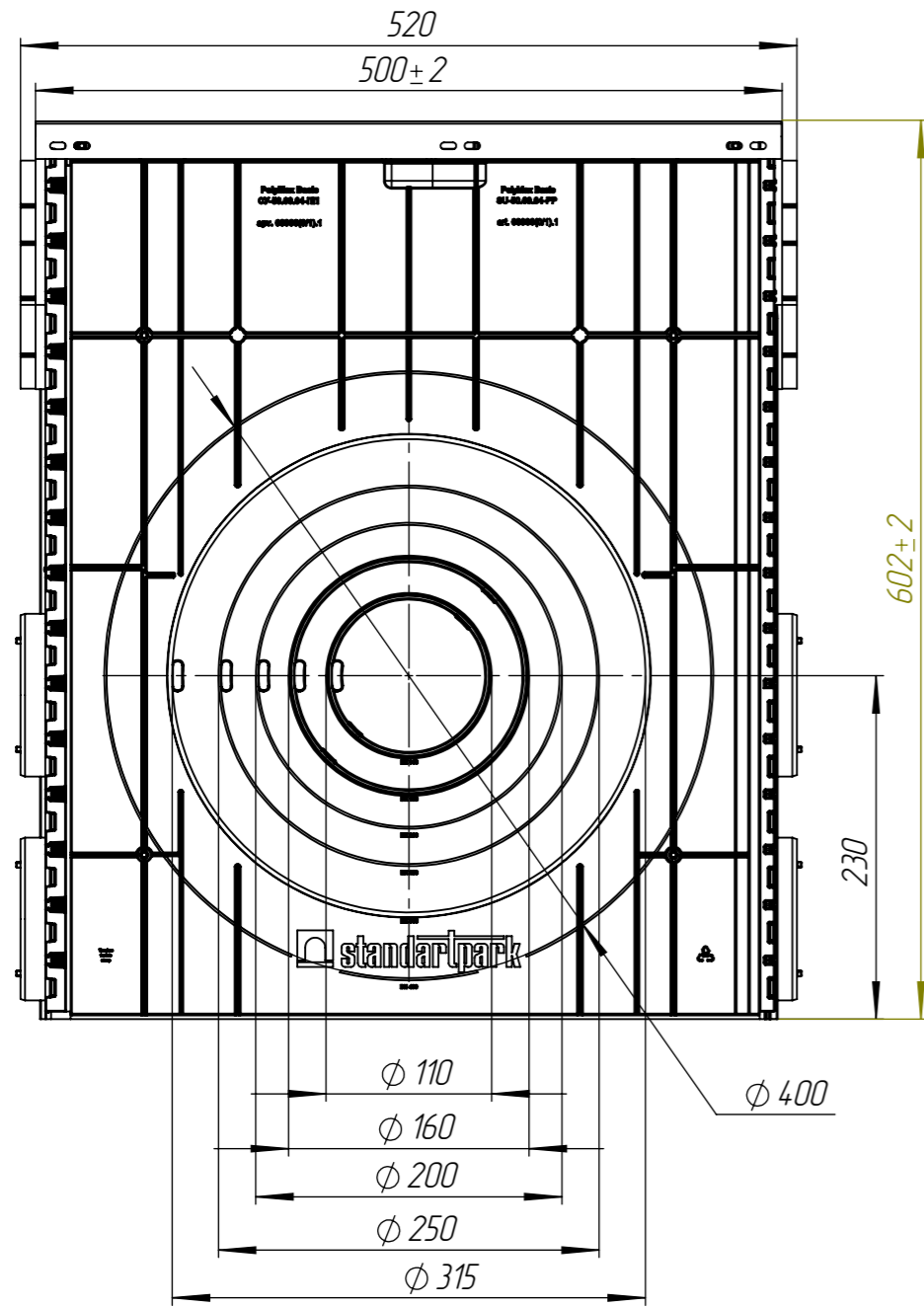
Подп. и дата


Инв. № дудл.

Взам. инв.

Подп. и дата

Инв. № подл.



					Арт. 8080077			
					УС-10.16.60-ПП-УС			
Изм.	Лист	И документа	Подп.	Дата	Пескоуловитель сборный PolyMax Basic	Лит.	Масса	Масштаб
Разраб.	Денисова Н.А.						3.92	1:5
Пров.	Белецкий С.Л.					Лист	Листов 1	
Т. контр	Белецкий С.Л.							
Чертил	Вернигора А.В.			31.01.25				
Н. контр								
Утв.	Камышников О.А.							