

БМВ-30.39.41-Р-ПВ-4

Перв. примен.

Справ. №

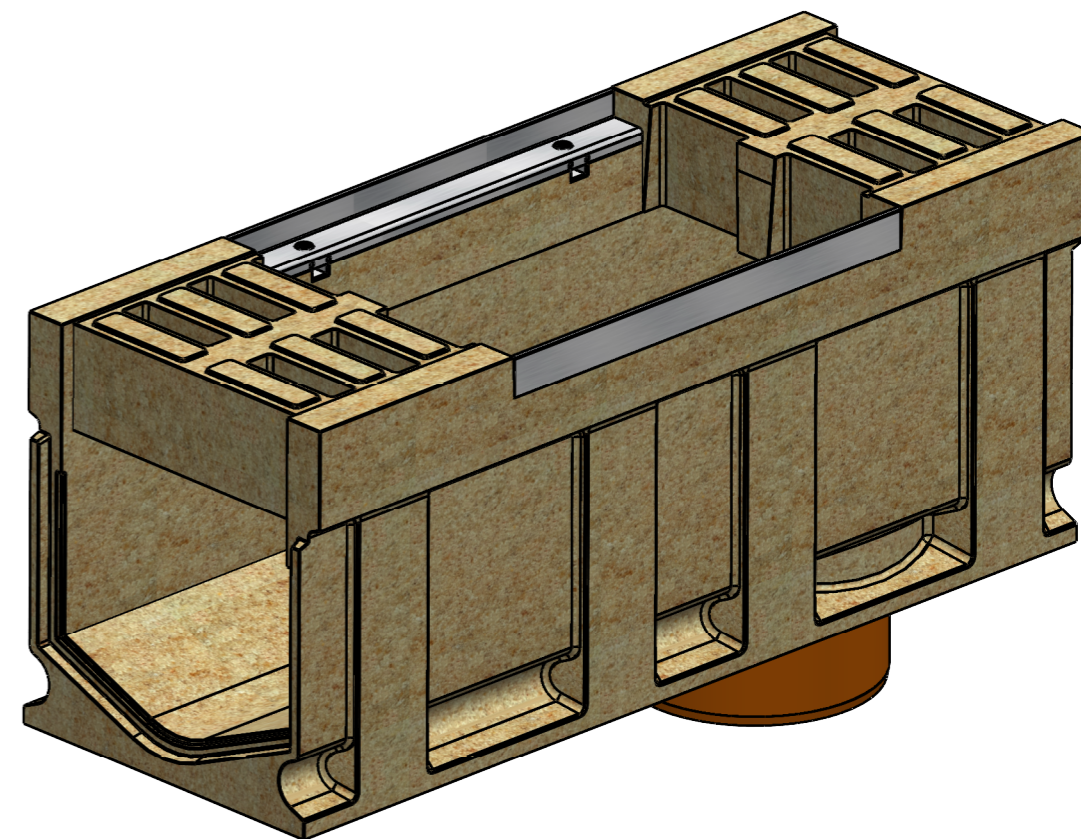
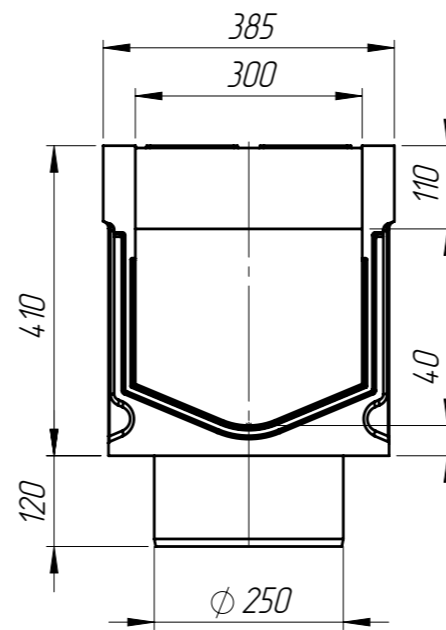
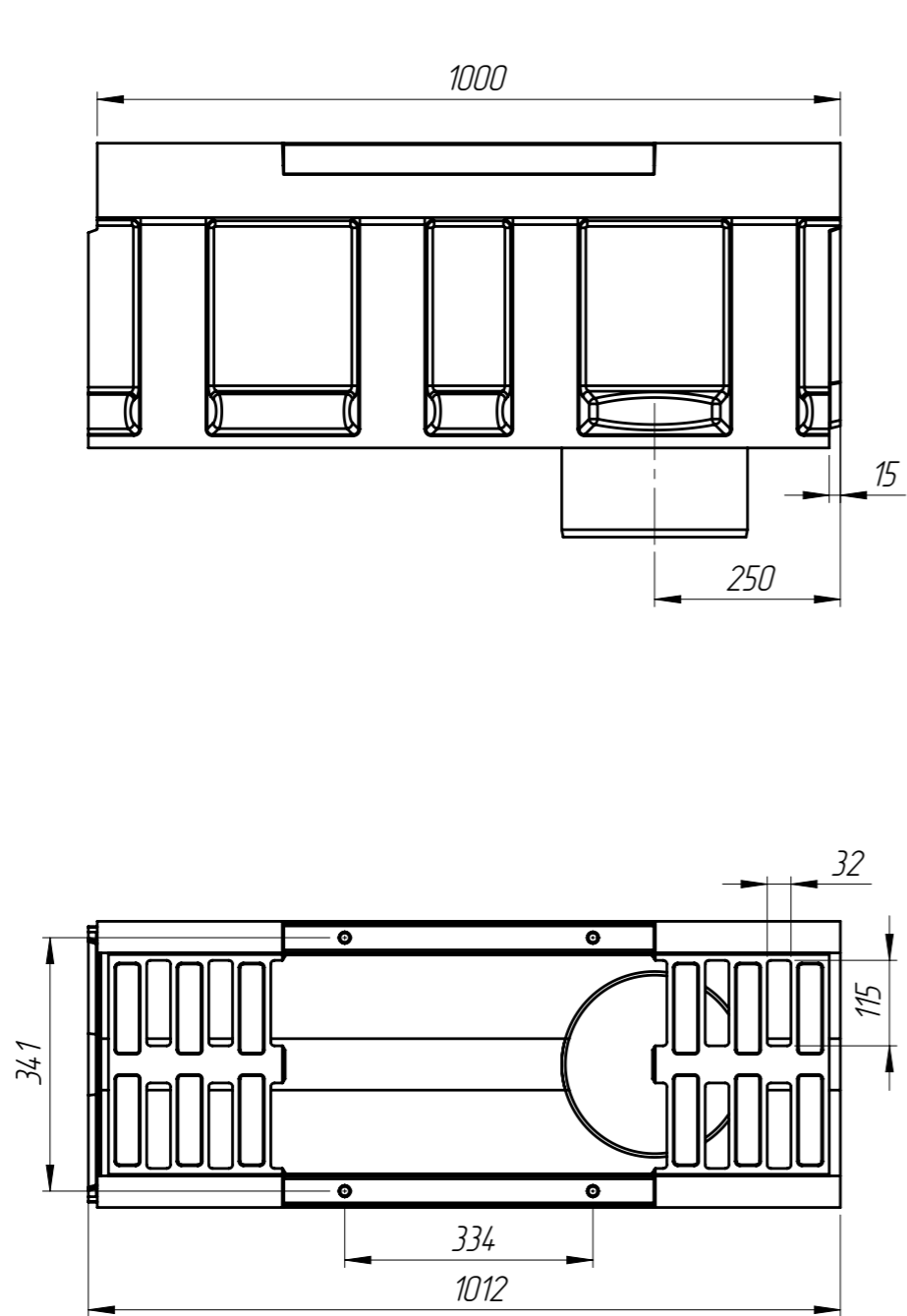
Подп. и дата

Изм. № дудл.

Взаминв

Подп. и дата

Изм. № подл.



Закладная ЗА10-30БМВ-Р (Н=110) D кл - 2 шт

1. Объем полимербетона составляет 0,0513 м. куб.
2. Допустимое отклонение фактической массы от номинальной может составлять до 8%

					Арт. 77944709			
					<b>БМВ-30.39.41-Р-ПВ-4</b>			
Изм	Лист	№ документа	Подп.	Дата	Блок монолитный водоотводный ревизионный с вертикальным выпуском	Лит.	Масса	Масштаб
Разраб.	Козак М.			11.06.2021			100.14	1:10
Пров.	Харамбура О.							
Т. контр	Стецина О.					Лист 1	Листов 1	
Н. контр	Харамбура О.				Полимербетон СТО 725664.11-02.01-2012	standartpark		
Утв.	Малиновский И.							