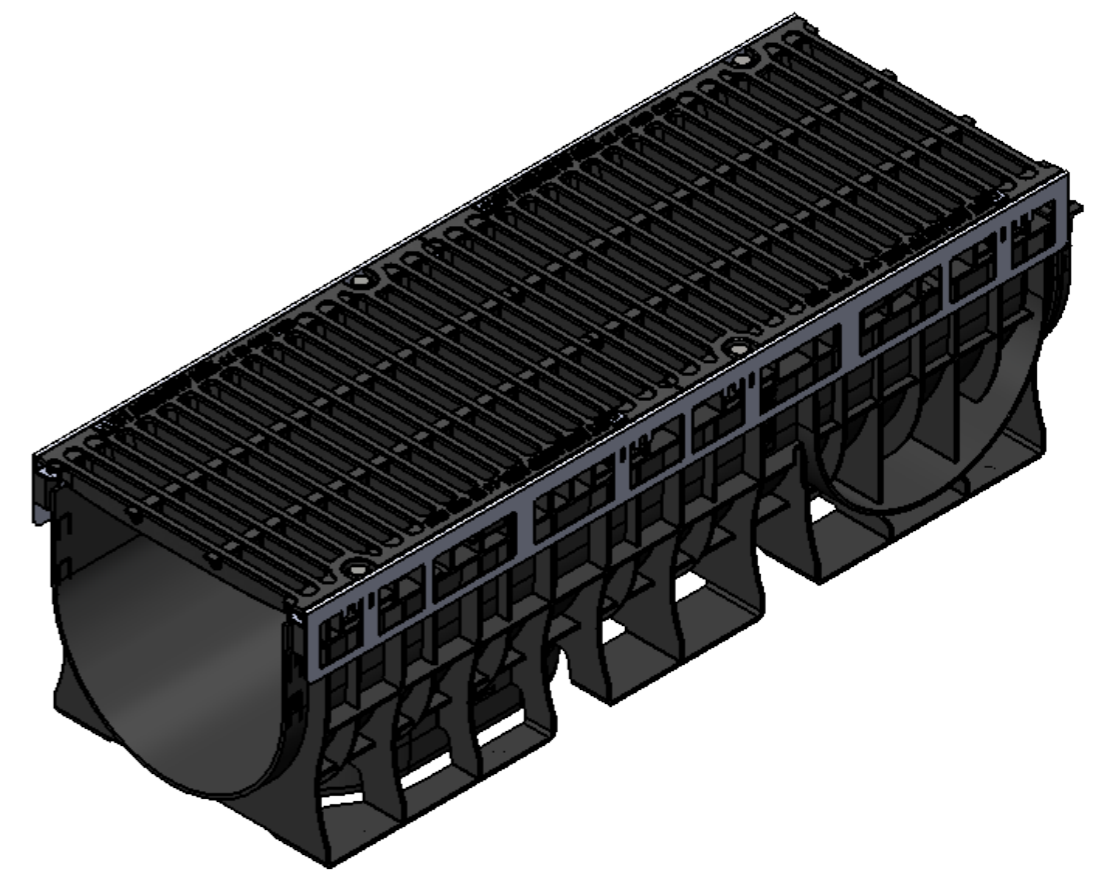
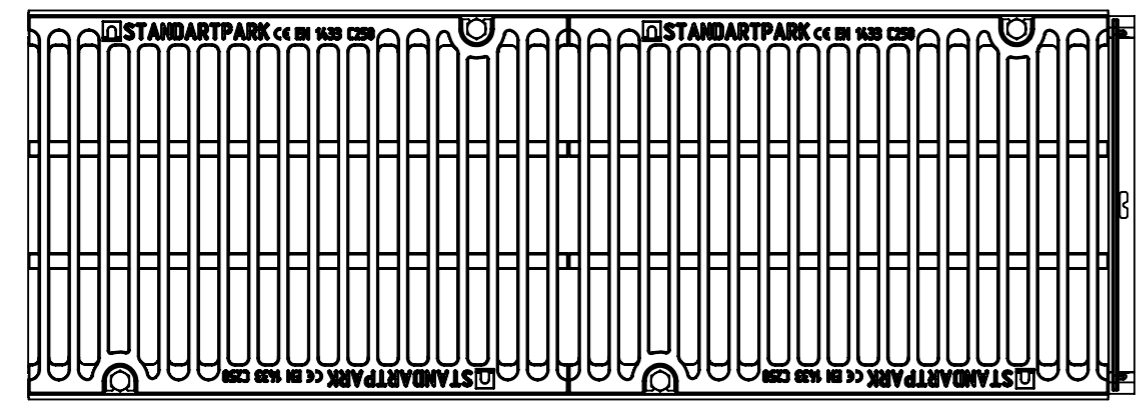
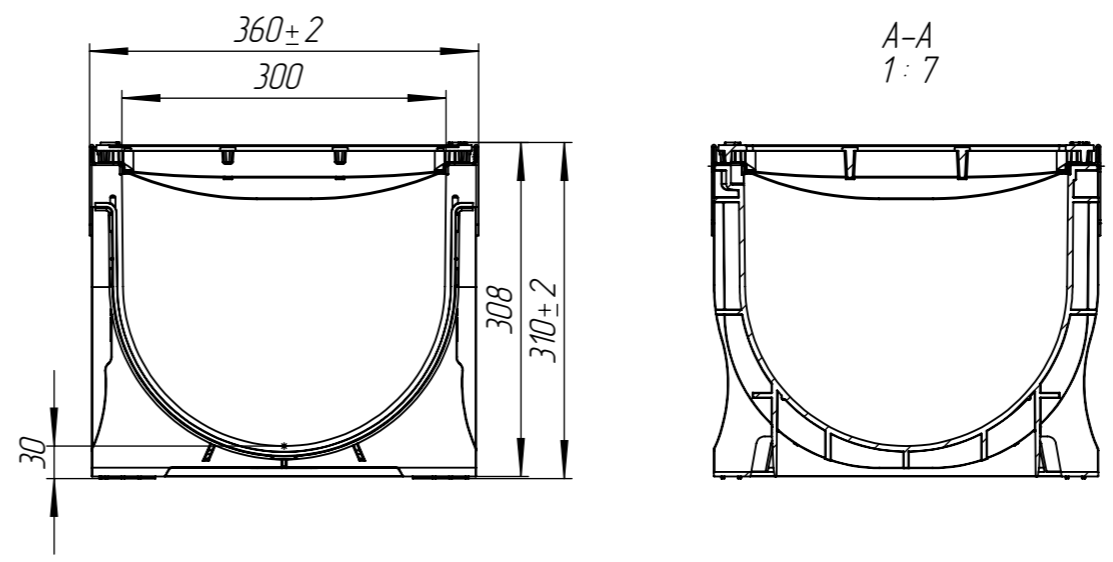
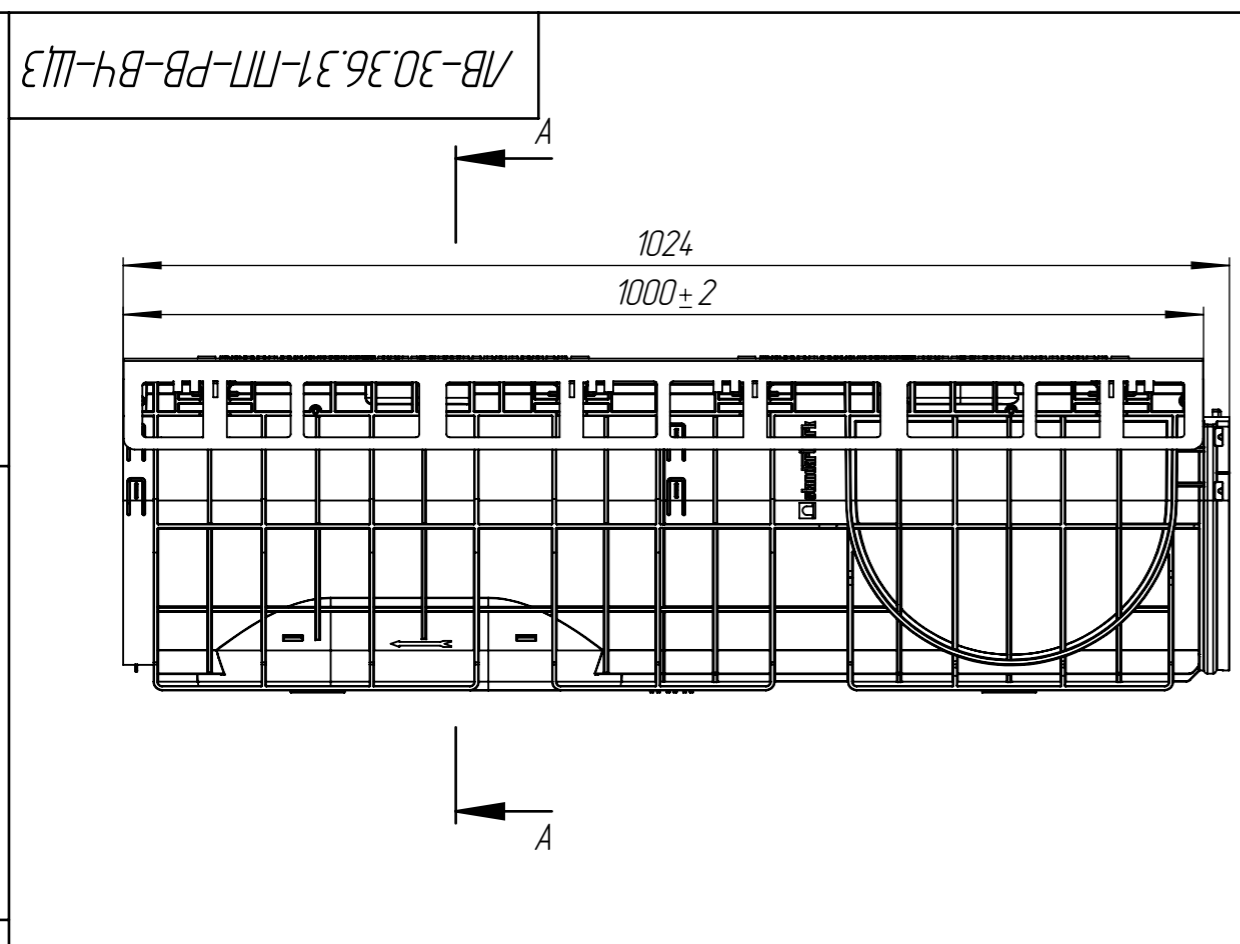



| | |
|---------------|--|
| Перв. примен. | |
| Справ. № | |
| Подп. и дата | |
| Инв. № дудл. | |
| Взаминв. | |
| Подп. и дата | |
| Инв. № подл. | |



| | | | | | | | | |
|----------|------|-----------------|-------|----------|---|------|----------|----------------|
| | | | | | ЛВ-30.36.31-ПП-РВ-ВЧ-ЩЗ | | | Арт. 0873033-М |
| Изм | Лист | И документа | Подп. | Дата | Комплект PolyMax Drive DN300 H310 C250 | Лит. | Масса | Масштаб |
| Разраб. | | Денисова Н.А. | | 21.10.21 | | | 36.75 | 1:7 |
| Пров. | | Кунцов М. | | | | | | |
| Т. контр | | Белецкий С.А. | | | | Лист | Листов 1 | |
| Н. контр | | Запольская А.В. | | |  | | | |
| Утв. | | Камышников О.А. | | | | | | |