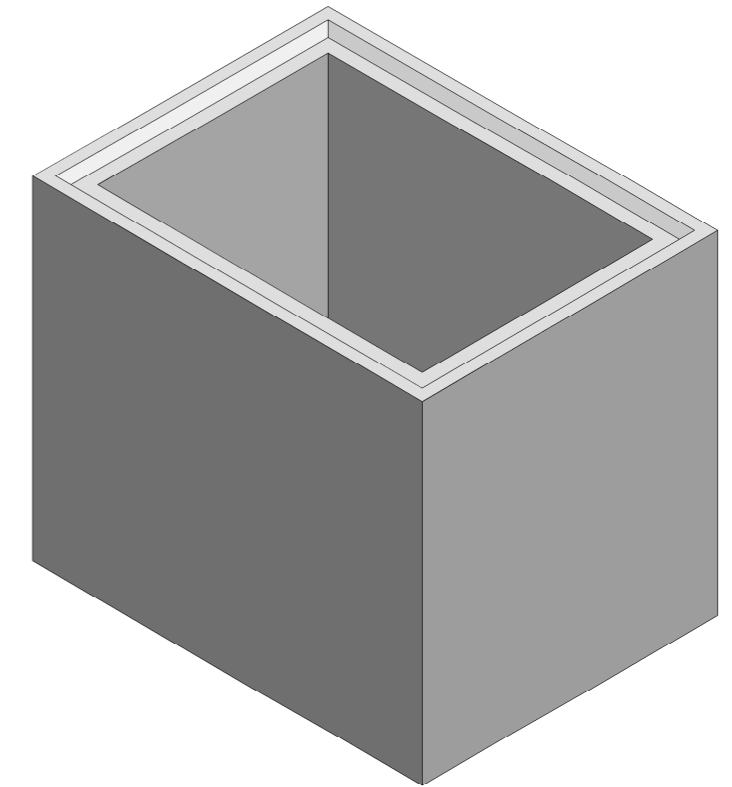
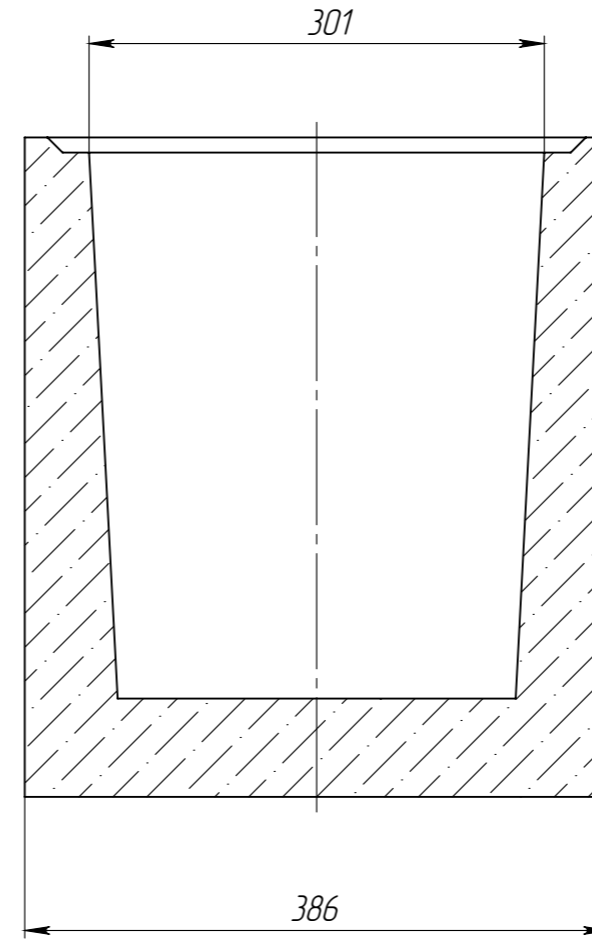
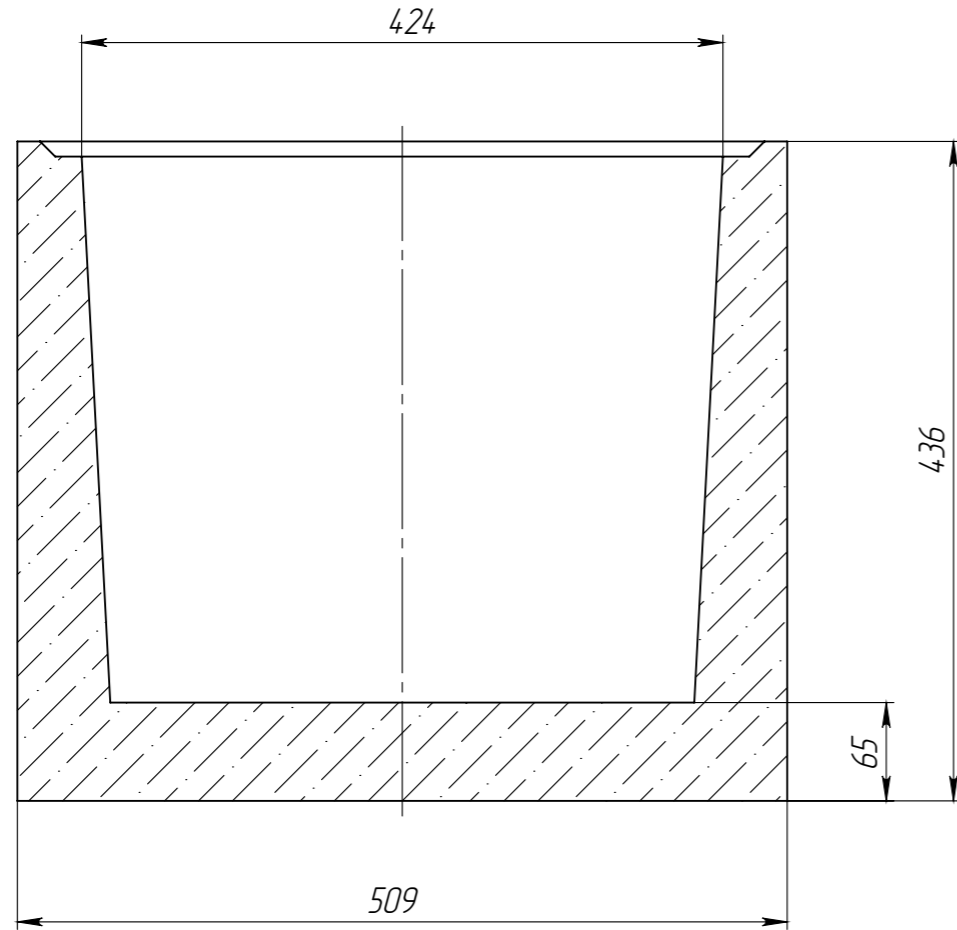


ДК-30.38.44-Б-Н



Объем бетона в изделии составляет 0,04274667 м.куб.

Перв. примен.
Справ. №
Подп. и дата
Изм. № дудл.
Взам инв.
Подп. и дата
Изм. № подл.

					ДК-30.38.44-Б-Н			Арт.	4770/3
Изм.	Лист	№ документа	Подп.	Дата	Дождеприемный колодец (нижняя часть)	Лит.	Масса	Масштаб	
Разраб.		Сметанин А.С.		24.11.15			97.03	1:5	
Пров.		Сметанников Д.П.				Лист	Листов 1		
Т. контр									
Н. контр					Бетон СТО 72566411-1.01-2012				
Утв.		Седова Е.А.							