

Перв. примен.

Справ. №

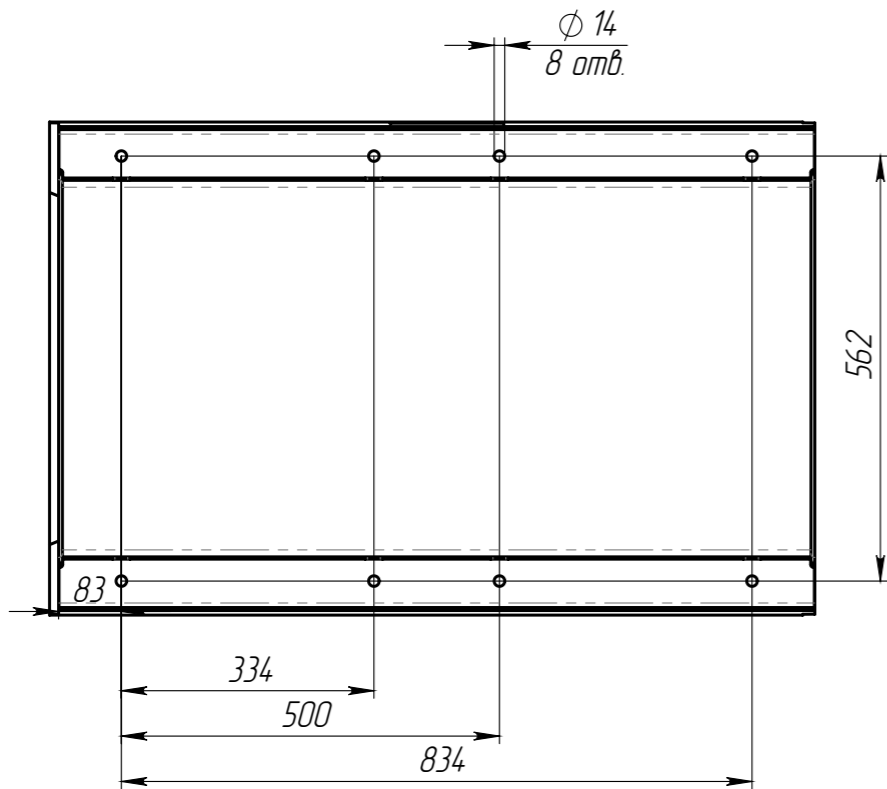
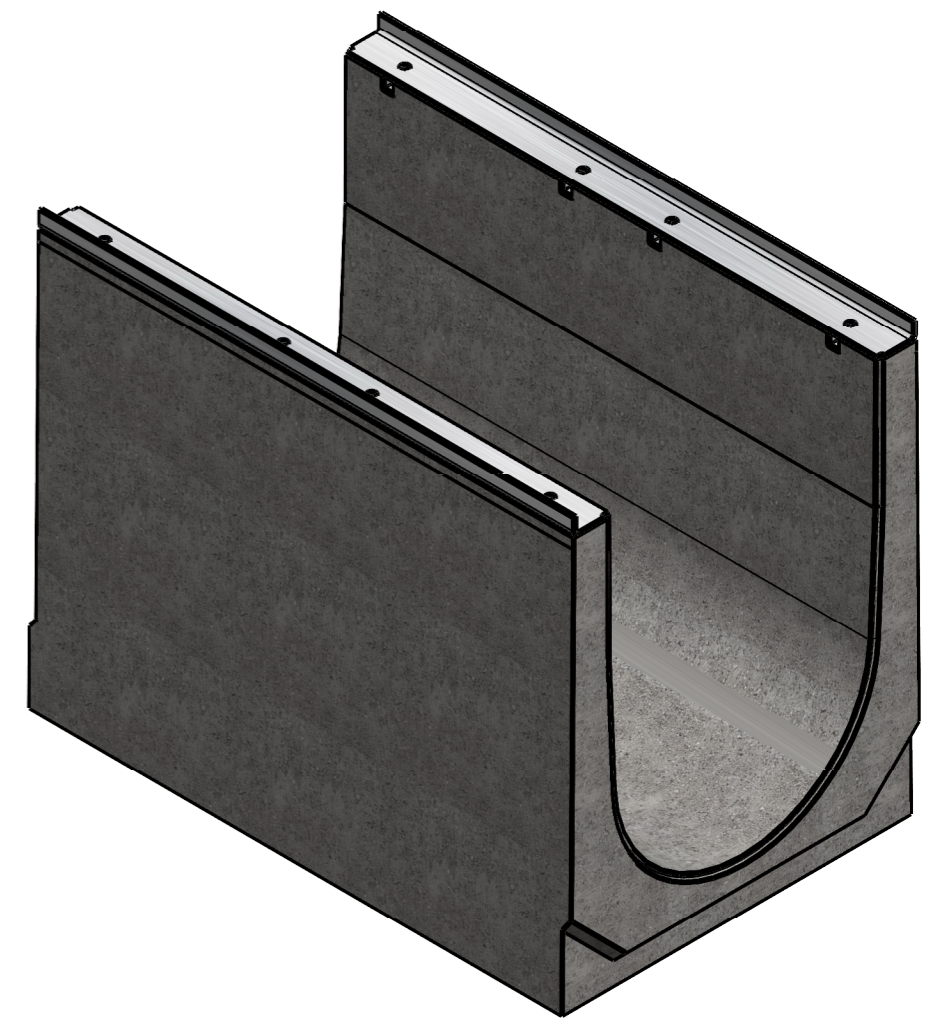
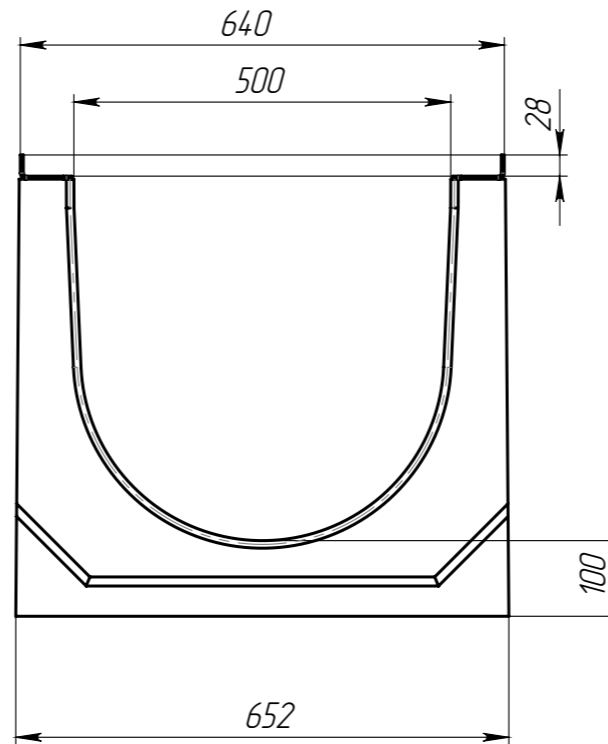
Подп. и дата

Изм. № дудл.

Взам инв.

Подп. и дата

Изм. № подл.



1. Допустимое отклонение фактической массы от номинальной может составлять до 10%

					Арт. 4900			
					ЛВ-50.64.61-Б			
Изм	Лист	№ документа	Подп.	Дата	Лоток водоотводный	Лит.	Масса	Масштаб
Разраб.		Сметанин А.С.		05.03.20			398.00	1:10
Пров.						Лист	Листов 1	
Т. контр								
Н. контр								
Утв.		Седова Е.А.						

