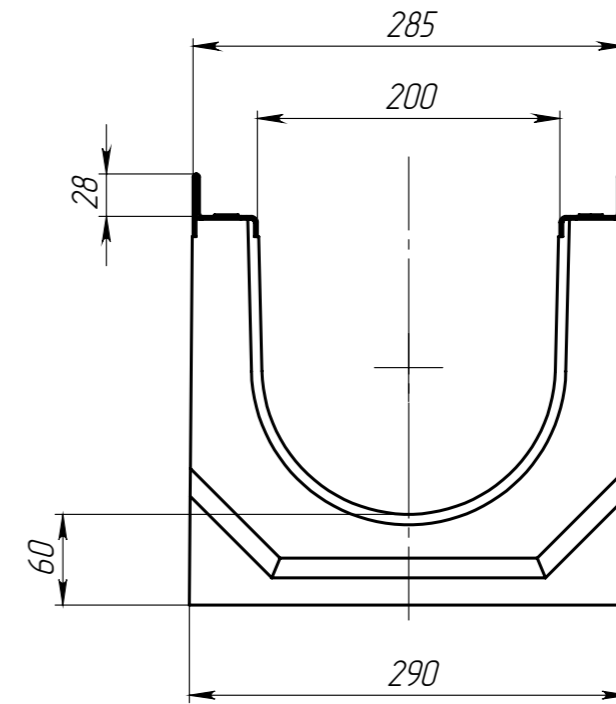
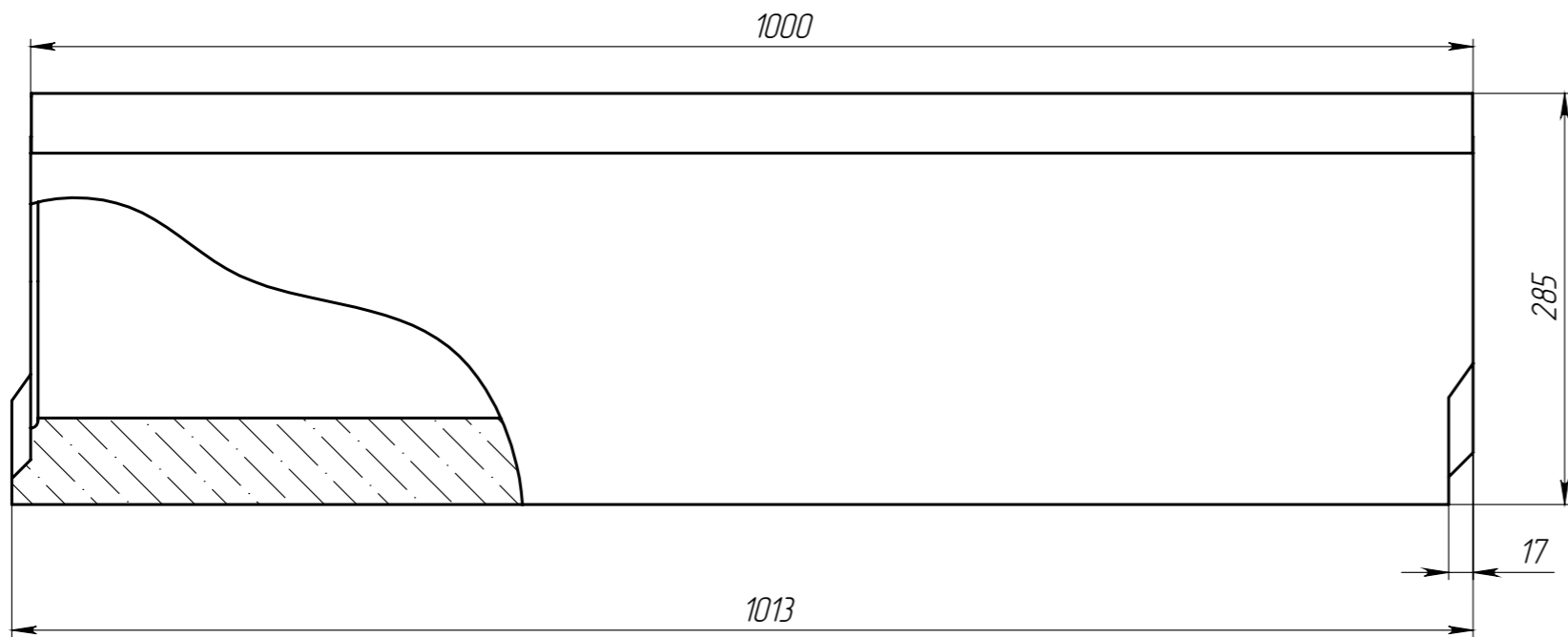


ЛВ-20.29.28-Б

Перв. примен.

Справ. №



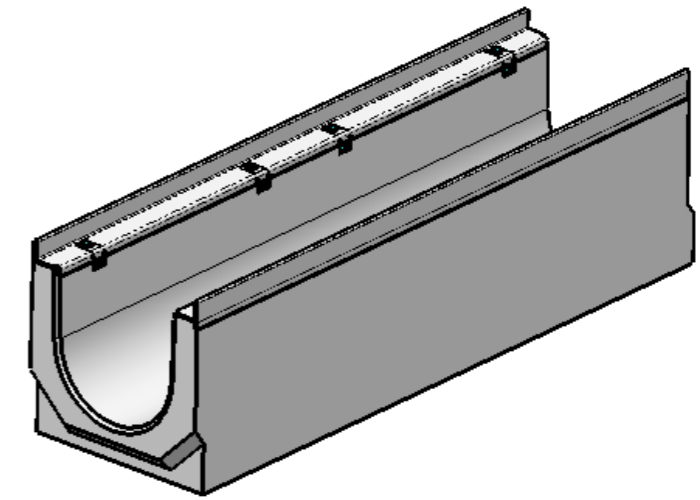
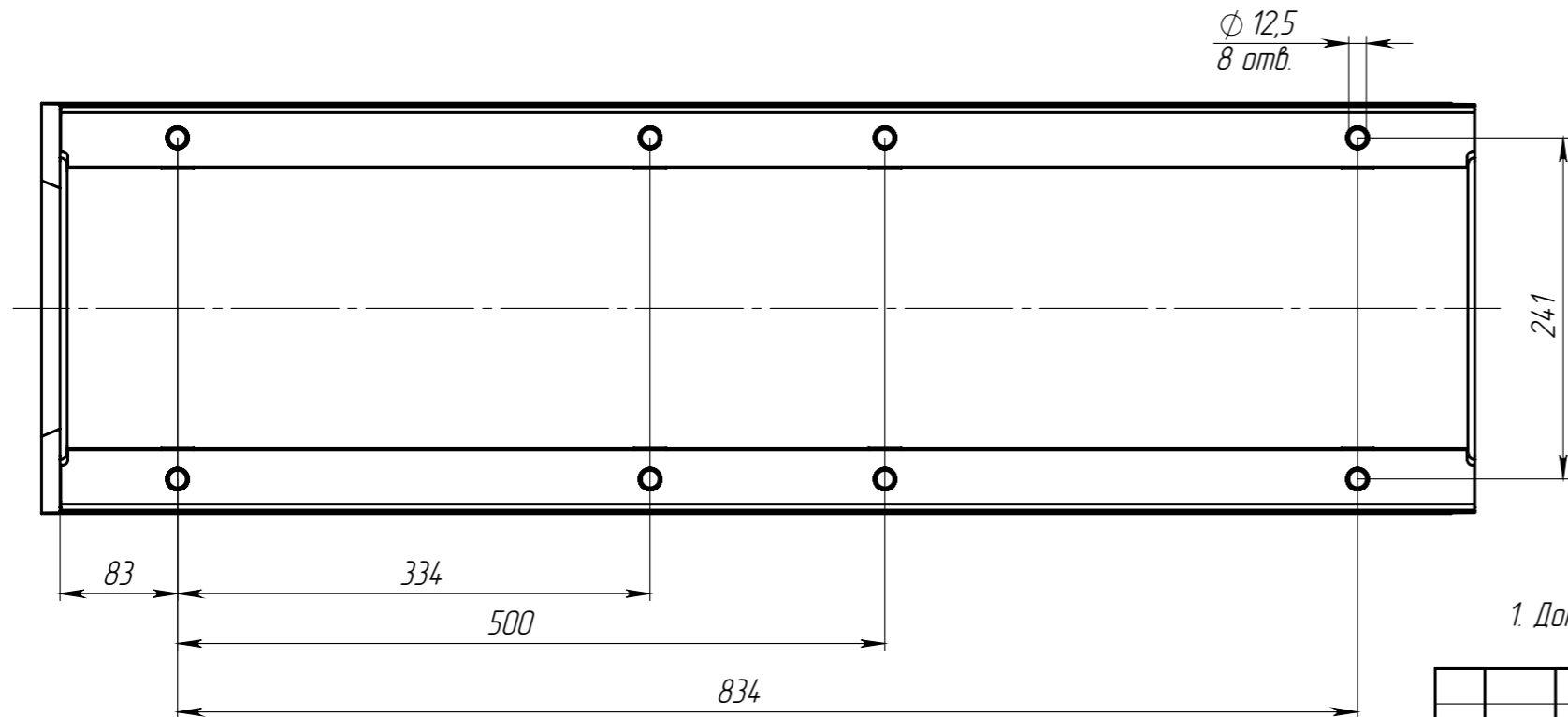
Подп. и дата

Инд. № дудл.

Взам инв.

Подп. и дата

Инд. № подл.



1. Допустимое отклонение фактической массы от номинальной может составлять до 10%

					ЛВ-20.29.28-Б			Арт. 4550
Изм	Лист	№ документа	Подп.	Дата	<b>Лоток водоотводный</b>	Лит.	Масса	Масштаб
Разраб.	Сметанников Д.П.			19.11.13			92.69	1:5
Пров.	Полежаев А.В.							
Т. контр	Котов С.С.					Лист	Листов 1	
Н. контр	Лебедева Е.А.				Бетон В35 СТО 72566411-102-2012			
Утв.	Седова Е.А.							