

ДК-31.39.50-Б-С

Перв. примен.

Справ. №

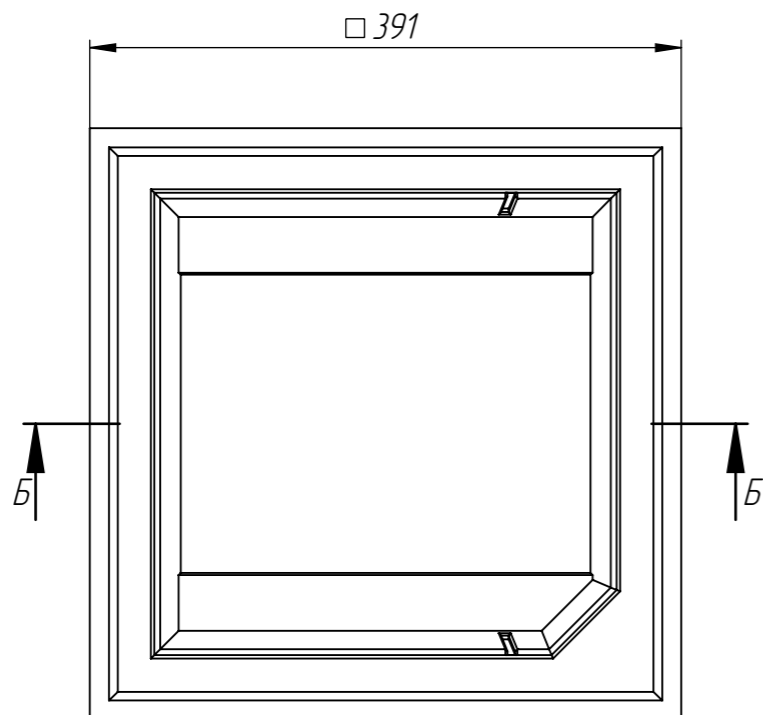
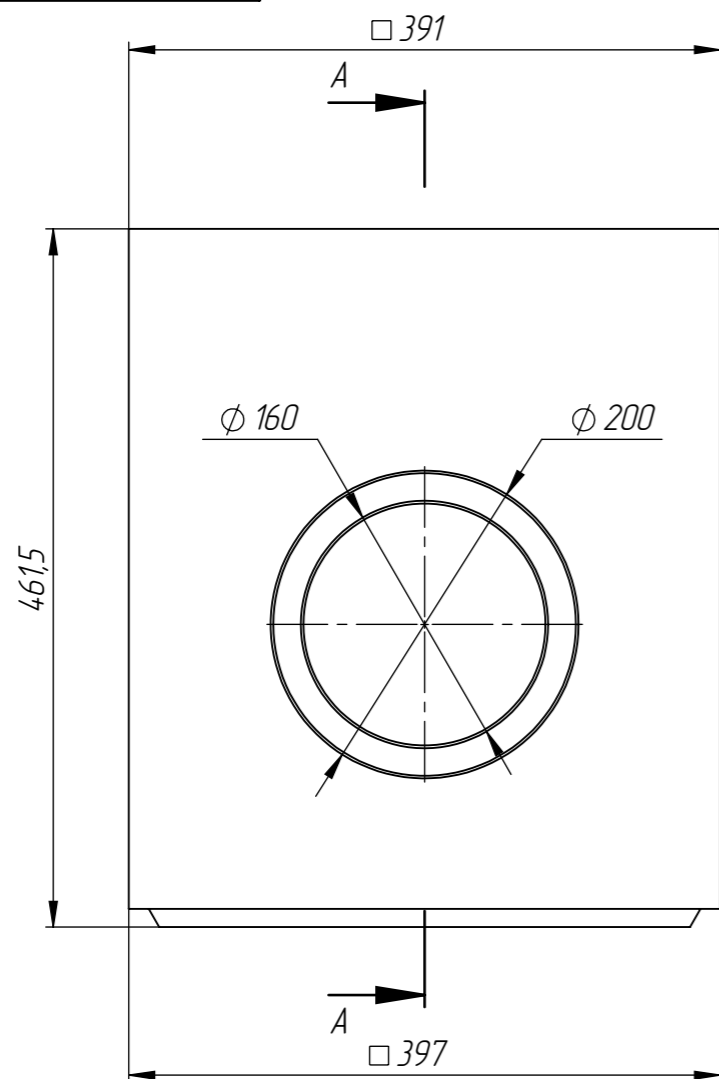
Подп. и дата

Изм. № дудл.

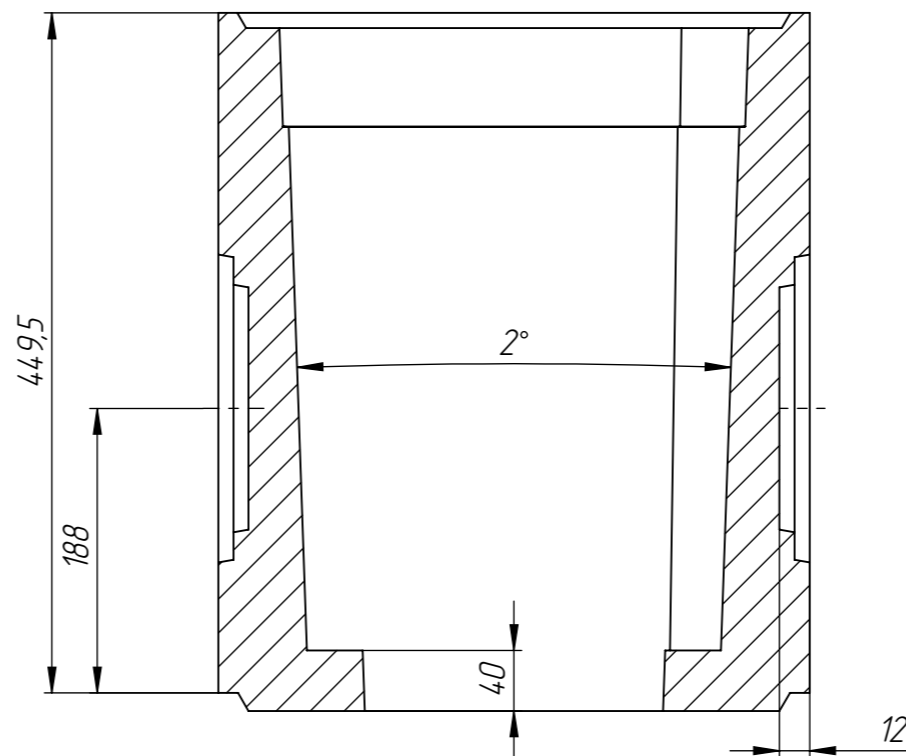
Взам инв.

Подп. и дата

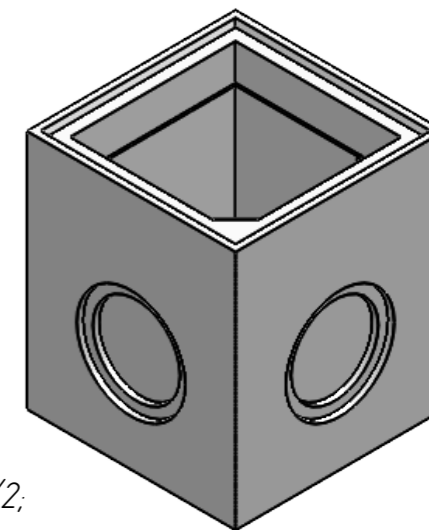
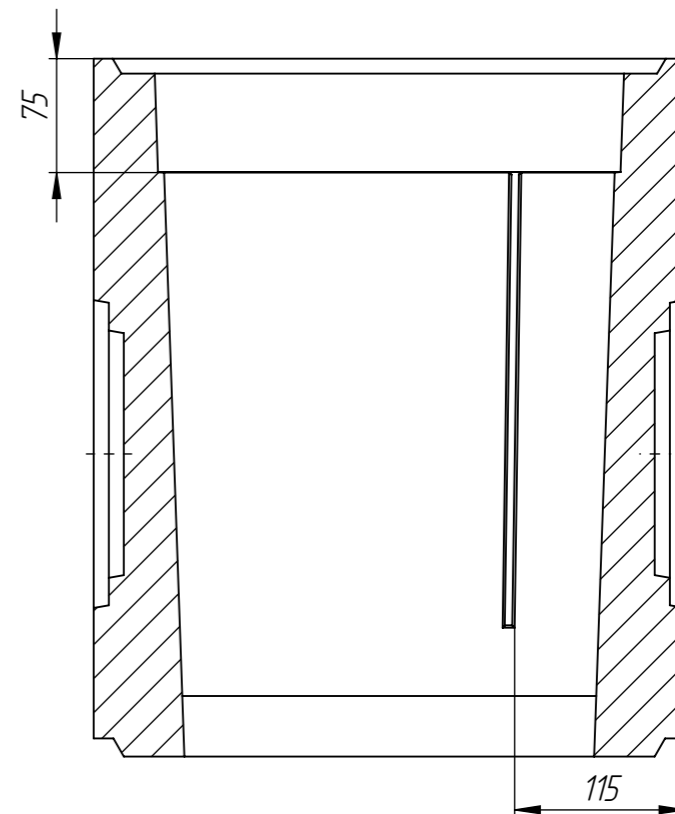
Изм. № подл.



A-A  
1:5



Б-Б  
1:5



1. Неуказанные предельные отклонения размеров Н14, н14, IT14/2;
2. Объем бетона - 0,0305 м<sup>3</sup>;
3. Допустимое отклонение фактической массы от номинальной может составлять до 8%.

					Арт. 4770/2-0			
					<b>ДК-31.39.50-Б-С</b>			
Изм	Лист	№ документа	Подп.	Дата	<b>Дождеприемный колодец BetoMax Drive DN310 H500 средняя часть</b>	Лит.	Масса	Масштаб
Разраб.	Бехтер В.И.						70,14	1:5
Пров.	Сметанин А.С.							
Т. контр						Лист 1	Листов 1	
Н. контр					Бетон			
Утв.	Седава Е.А.							