

ЛВ-10.16.08(07.10)-ПП

Перв. примен.

Справ. №

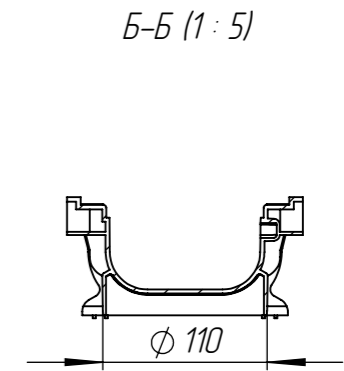
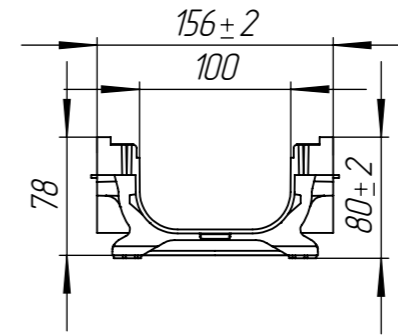
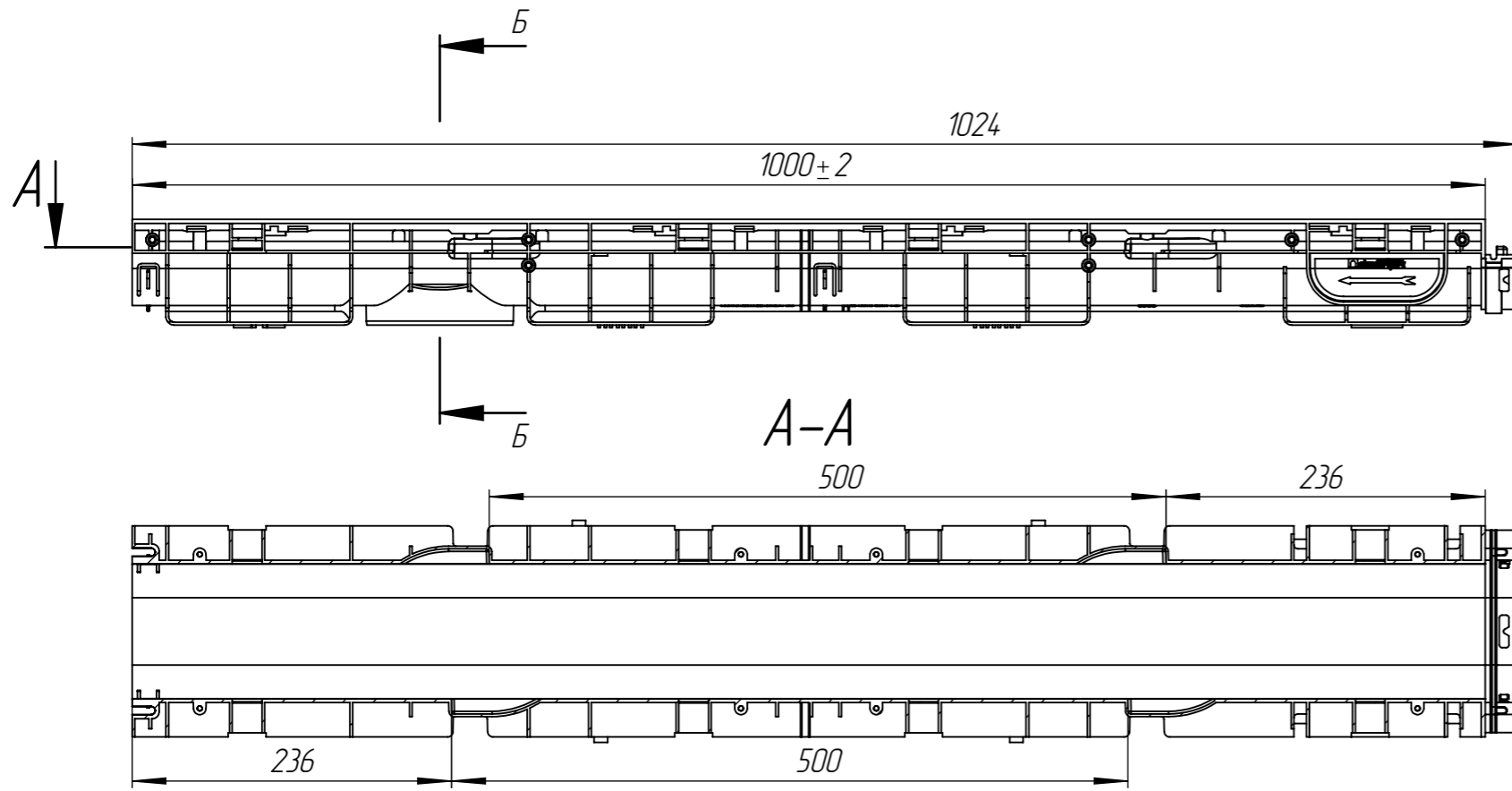
Подп. и дата

Изм. № дудл.

Взам.инв.

Подп. и дата

Изм. № подл.



					ЛВ-10.16.08-ПП			Арт. 8010-М	
Изм.	Лист	И документа	Подп.	Дата	Лоток водоотводный	Лит.	Масса	Масштаб	
Разраб.	Денисова Н.А.			20.02.17			0,94	1:5	
Проб.	Белецкий С.Л.								
Т. контр	Белецкий С.Л.					Лист	Листов 1		
Н. контр	Тюрина М.В.				Полипропилен ГОСТ 26996-86				
Утв.	Камышников О.А.								

