

Л-60.75.10-В4-С4.000

Перв. примен.

Справ. №

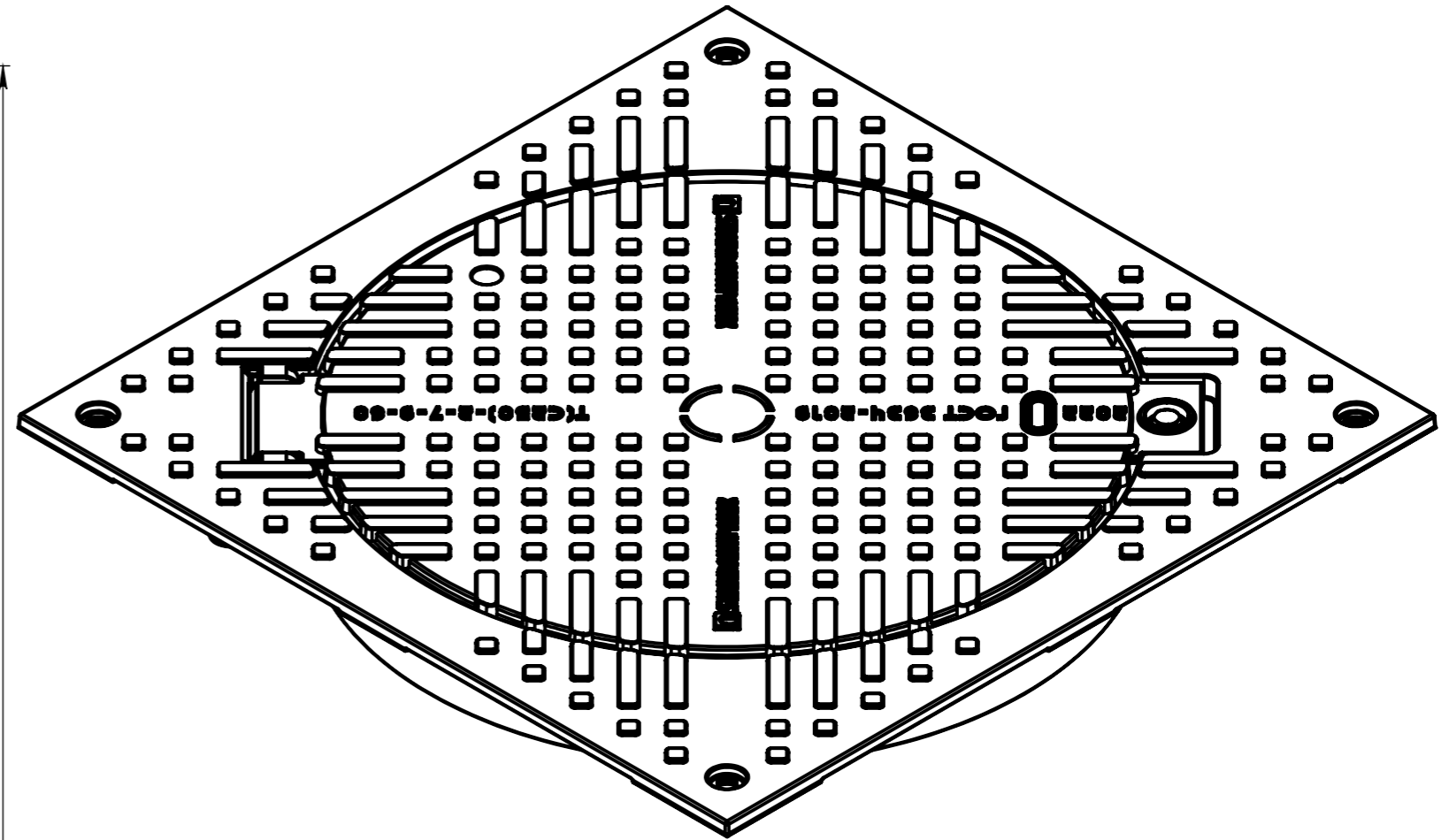
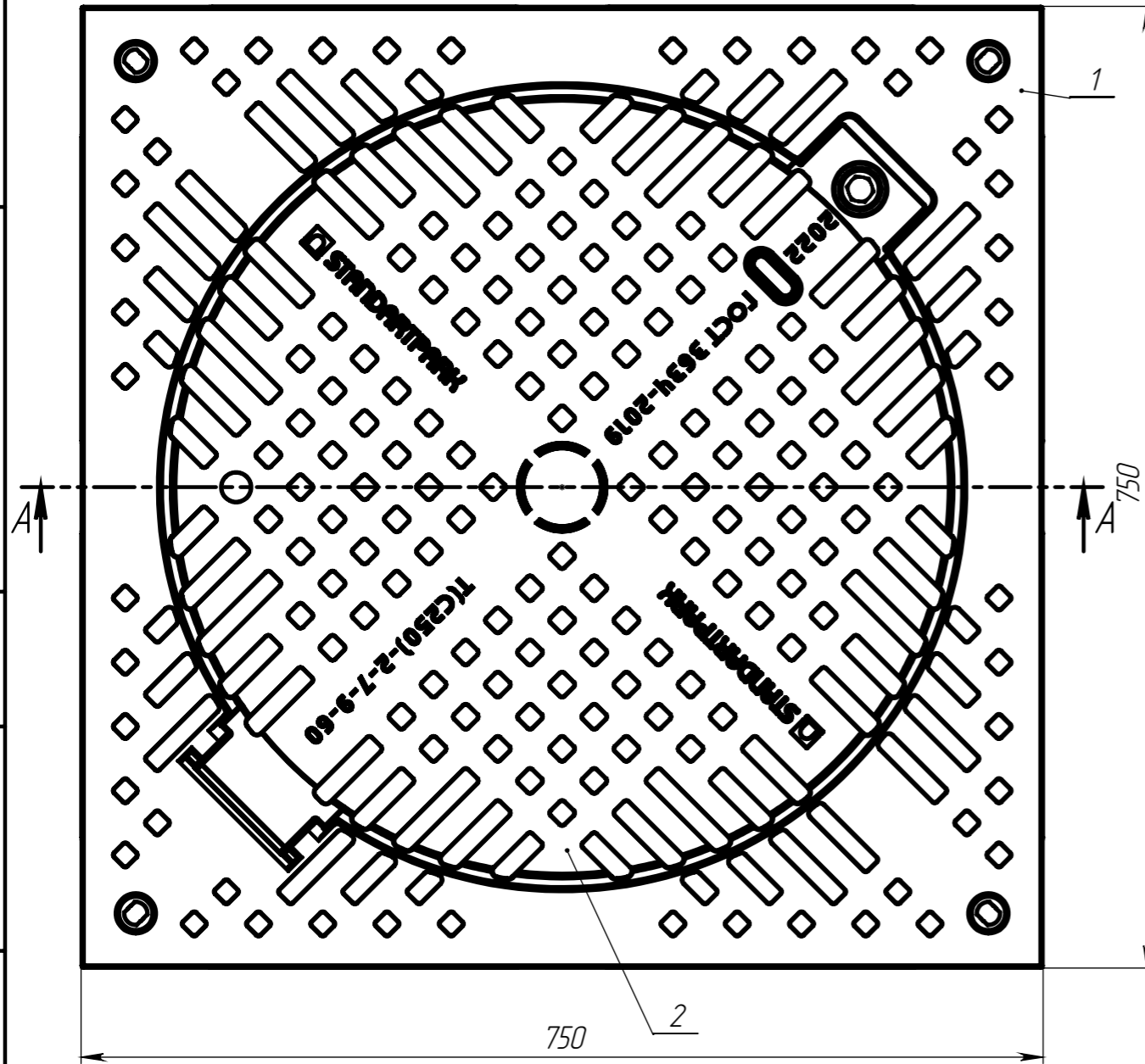
Подп. и дата

Инв. № дудл.

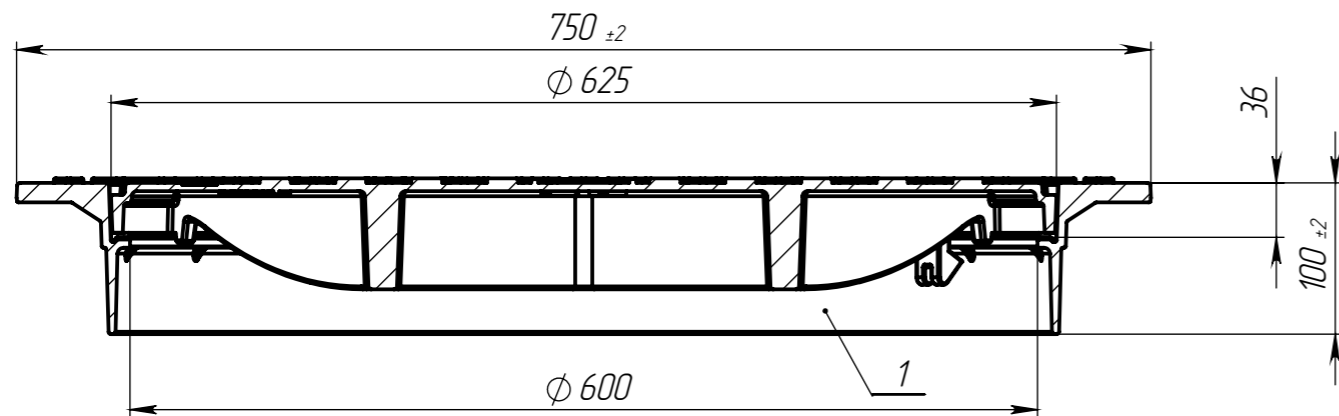
Взаминв.

Подп. и дата

Инв. № подл.



A-A



Поз. 1 - корпус (вес 22,25 кг)
Поз. 2 - крышка (вес 28,4 кг)

1. Согласно ГОСТ 26645-85 для отливки от 10 до 40 кг 9 класса точности отклонение от массы может составлять до 8%.
2. Проходной размер в свету составляет 600мм.

					Л-60.75.10-В4-С4.000			Арт. 33458-44
Изм	Лист	№ документа	Подп.	Дата	Люк квадратном корпусе	Лит.	Масса	Масштаб
Разраб.	Полунин			02.09.2021			52.86	1:5
Пров.	Денисова							
Т. контр	Цюрак					Лист 1	Листов 1	
Н. контр	Толстых							
Утв.	Камышников							