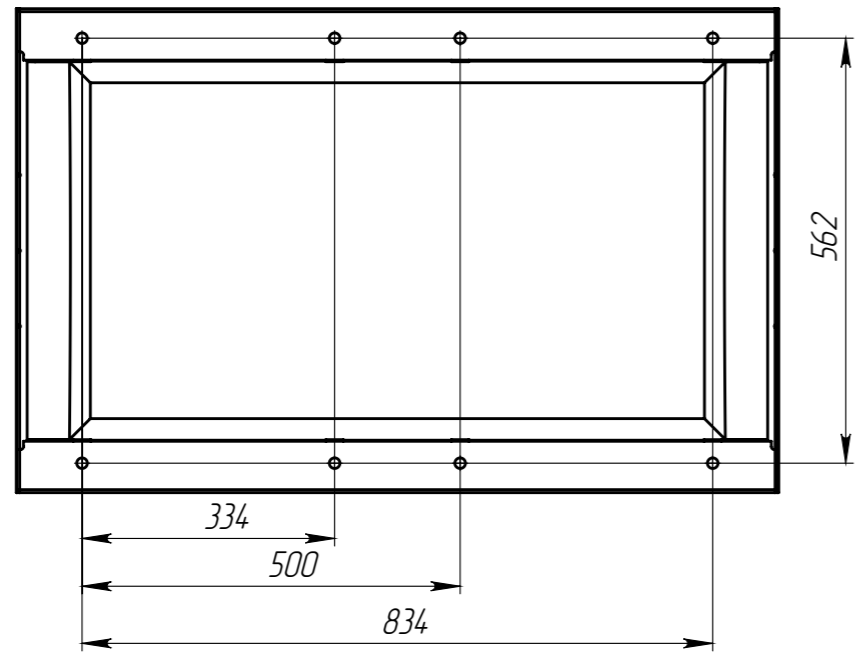
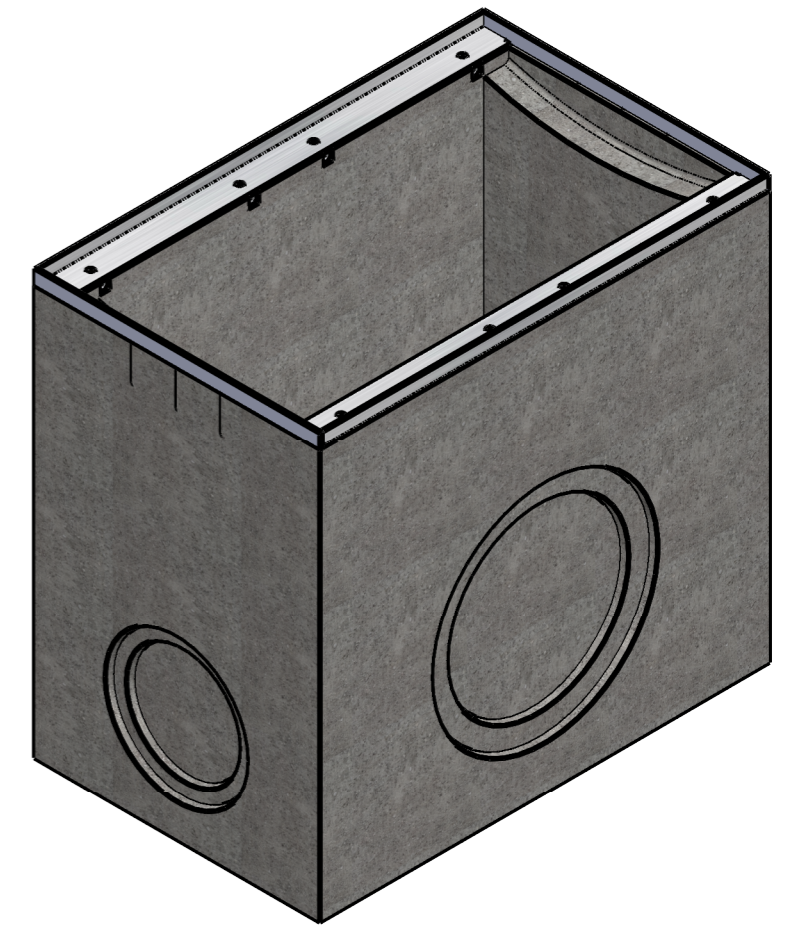
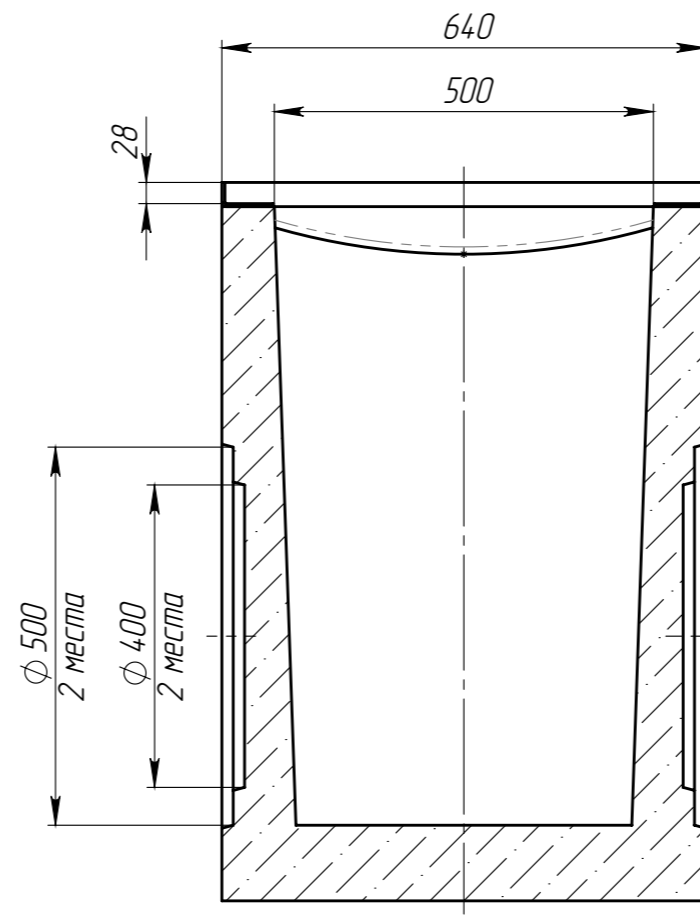
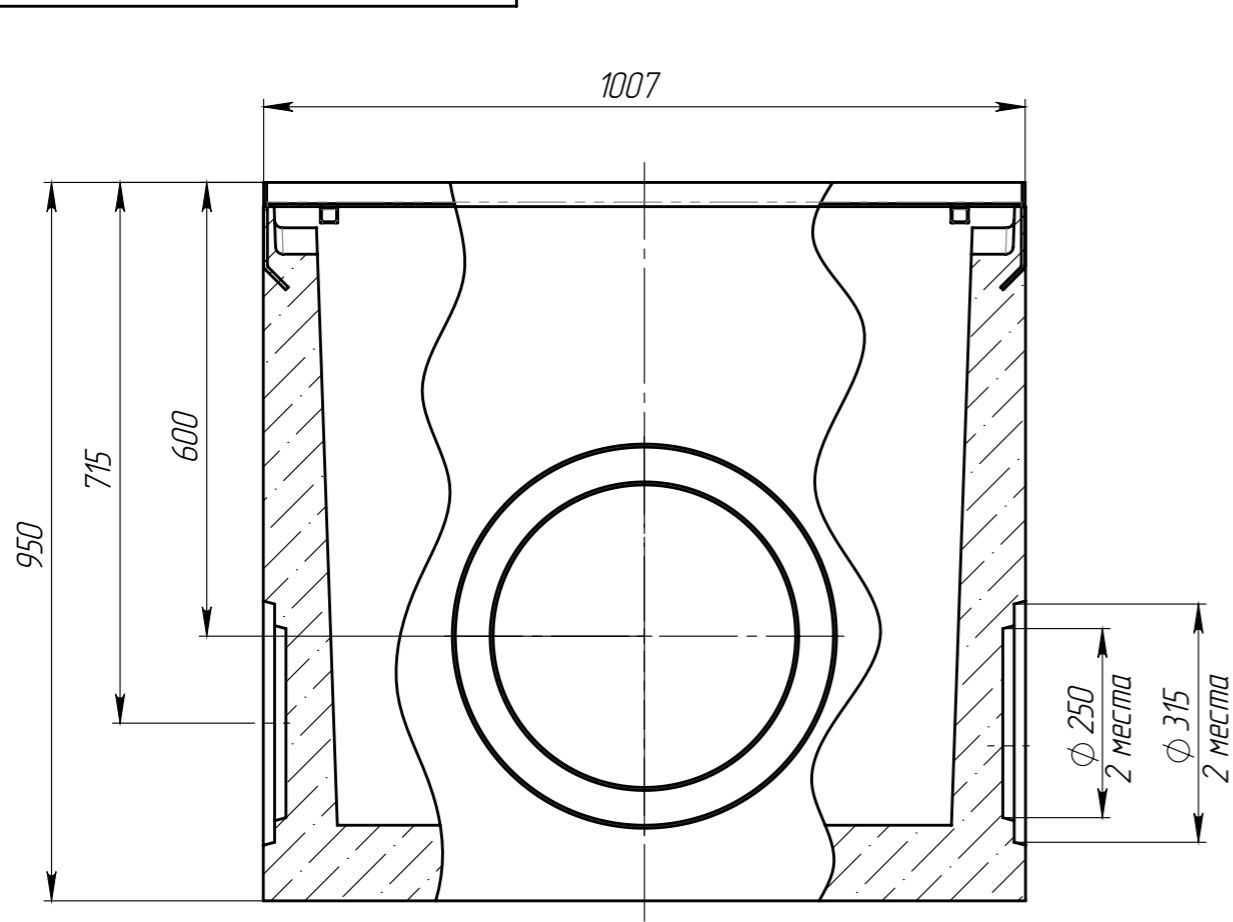


Справ. №  
Перв. примен.



1. Объем бетона составляет 0,2500 м.куб.
2. Отклонение фактической массы от номинальной может составлять до 10%

Инд. № подл.  
Инд. № дудл.  
Взам инв.  
Подп. и дата  
Подп. и дата

					ДП-50.64.95-Б			Арт. 4970.1
Изм	Лист	И документа	Подп.	Дата	Дождеприемник	Лит.	Масса	Масштаб
Разраб.		Сметанин А.С.		14.01.22			596.7	1:10
Пров.								
Т. контр						Лист	Листов 1	
Н. контр								
Утв.		Седова Е.А.						